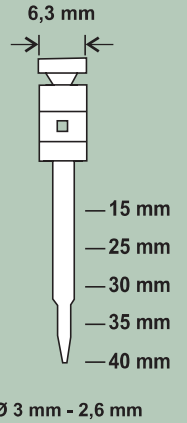


3040

Clavadora de clavos de punta balística para Hormigón y vigas de acero desde 15 a 40 mm.



"MAS POTENTE Y LIGERA QUE EL GAS"



CARACTERISTICAS

- Más potente que el gas clavando en hormigón
- Utiliza los mismos clavos que la clavadora de gas
- Soporte posterior en ángulo recto para clavar con precision
- Potente
- Dial de ajuste de profundidad de la longitud del clavo
- Botón de fácil carga
- Punta No-Mar para proteger la superficie de trabajo
- Agarre de goma para mayor comodidad

APLICACIONES

- Perfiles Pladur
- Rastreles
- Falsos techos
- Acero sobre hormigón
- Madera sobre hormigón
- Madera sobre acero
- Soportes de pared o techo



ACCESORIOS

- Nariz Especial para colocacion de accesorios.
- Conducto clip.
- Correa y Arandelas
- Colgador para varillas
- Percha ceiling
- Conducto de alambre
- Barras de refuerzo canasta Clip
- Perno prisionero
- Anillo Bridas
- Arandela de aislamiento

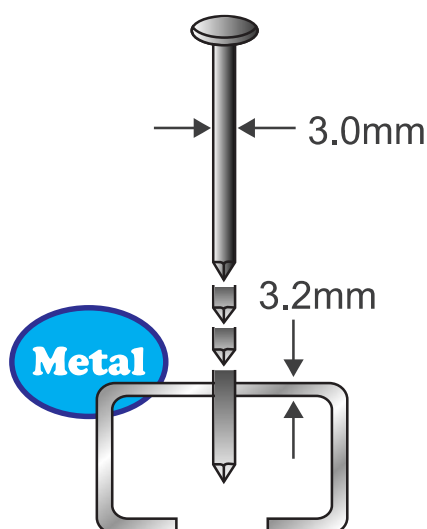


Modelo	Longitud	Presión	Dimensiones	Capacidad	Peso
3040	de 15 a 40 mm	6-9 bar	300x130x330	35 clavos	2,6 Kg.



CARACTERÍSTICAS

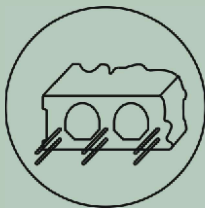
- Ahorre su dinero hasta un **50%** por disparo.
- **no tendrá que comprar nunca más cartucho de gas tan caros**
- Usa los mismos clavos de hormigón como ITW/Ramset TrakFast y Powers Trak-it.
- No hay necesidad de usar compresores caros de características especiales trabajando a una presión normal de **120** psi.
- **trabaja con un compresor normal, con manguera y conexiones normales.**
- Nunca más deberá recargar batería o gas.
- 2 veces más rápida que el sistema de gas, **5** veces más rápido que la pólvora sistema de clavado actuado-6 clavos por segundo.
- No se necesita licencia para trabajar con ella.
- Trabaja en modo de gatillo secuencial
- Compatible con otras marcas de clavos como ITW/Ramset TrkFast y Power Trak.it.
- Con una pieza en la boquilla ajustable e intercambiable que permite usar arandela o sujeta clavijas, como en las máquinas de gas.
- Poco mantenimiento , no se necesita limpiar la máquina
- **fácil mantenimiento, ahorre su preciado tiempo, no necesita un proceso complicado de limpieza como ocurre con las máquinas de gas.**
- Más versátil, válida para una gama más amplia de aplicaciones.
- Cargado lateral en 2 pasos: rápido y fácil para usuarios zurdos o diestros.
- Delgada, diseño simplificado para un fácil acceso en esquinas ajustadas y carriles estrechos.
- El carro puede cargar 38 clavos para una mayor eficiencia y una mayor productividad.
- Ergonómica y equilibradamente diseñada.
- Amiga del medio ambiente, reduce las emisiones de Co2
- Compactamente construida.
- Más ligera que una clavadora de gas.



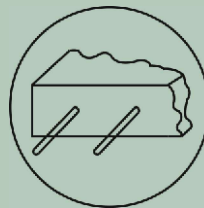
CARACTERÍSTICAS DE LOS CLAVOS



- Clavos para hormigón templados al calor con revestimiento de plástico
- Hecho de acero AISI 1062
- De 15 hasta 40 mm de largo
- Clavo duro de calidad 57Rc
- Clavo disponible bastago liso y moleteado
- Puede usarse en acero, en hormigón precompresso y prefabricado y acero.
- Cincado da un color gris sin afectar al tratamiento de templado, revestimiento especial da mayor dureza con buena ductilidad (buena respuesta a la flexión)
- Este espesor del revestimiento, 5 micras, mejora la resistencia a la corrosión
- El clavo está hecho de acero endurecido mejor que cualquiera que se pueda encontrar en el mercado, dando una solución ideal en mecánica, electricidad y pladur, cuando se fija acero y hormigón duro
- Punto de corte.
 - mejora el embutido.



Hormigón hasta



Hormigón prefabricado



Acero

▼ Cuando clave madera en hormigón la intrusión adecuada del clavo es 15-25mm.

▼ Cuando clave madera en acero-C la intrusión debe ser de 15-25mm.
La madera debe tener un espesor de 25mm y el acero-C no deber ser de más de 3-2mm.

