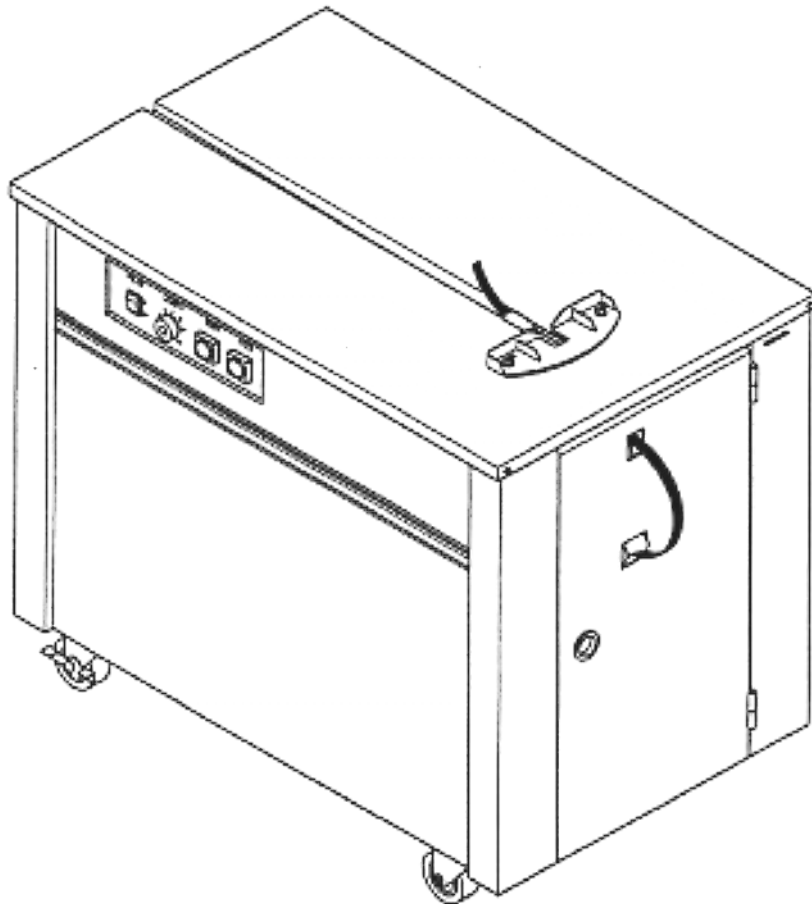


**MÁQUINA FLEJADORA
SEMI-AUTOMÁTICA
PARA POLIPROPILENO**

**TP 202 CE
TP 202L CE
TP 201Y CE
TP 201Y X CE**

**MANUAL DE USO
Y
MANTENIMIENTO**



INSTRUCCIONES DE USO Y MANTENIMIENTO

INDICE

(A)	CARACTERÍSTICAS	1
(B)	DATOS TÉCNICOS	2~5
(C)	IDENTIFICACIÓN Y FUNCIÓN DE LOS COMPONENTES ..	6
(D)	MANTENIMIENTO Y LUBRIFICACIÓN	7
(E)	INSTRUCCIONES DE USO	8
(F)	AJUSTES	9~10
(G)	REPARACIÓN DE PEQUEÑAS AVERÍAS.....	11~12
(H)	DIAGRAMA ELÉCTRICO	13~14-2
(I)	LISTA DE LOS COMPONENTES	15~42

(A) CARACTERÍSTICAS

(1) **Portátil**

Esta máquina es pequeña y ligera, permitiendo un transporte fácil y necesitando sólo un espacio reducido para su instalación.

(2) **Motor monofásico**

La máquina es accionada con un motor monofásico. Se asegura un funcionamiento estable, incluso si se da una caída de voltaje.

(3) **Ajuste fácil para el cambio de la anchura del fleje**

Se pueden realizar ajustes para usar cualquier fleje con un ancho de hasta 15,5 mm simplemente aflojando cuatro tornillos.

(4) **Protección del fleje**

El sistema de salida del fleje, el mecanismo de tensado del fleje y las levas están diseñados para eliminar la ruptura, el doblado y los rasguños.

(5) **Aplicable a todo tipo de paquetería**

La anchura de la mesa de deslizamiento es pequeña, permitiendo un empaquetamiento sencillo de tubos y objetos con formas irregulares.

(6) **Funcionamiento sencillo**

El extremo del fleje se encuentra en la mesa, pudiéndose colocar manualmente alrededor del artículo a flejar. No es necesaria ninguna formación.

(7) **Mantenimiento fácil**

La sustitución del circuito impreso es fácil. Esta máquina usa una placa de calentamiento instantáneo que permite un calentamiento rápido. La máquina también está equipada con dos útiles interruptores manuales que ayudan a deshacer los atascos de fleje y a reparar averías en cualesquiera de los micros. La máquina se puede usar de esta forma hasta que se reparen, se sustituyan o se desatasquen los micros y/o el fleje.

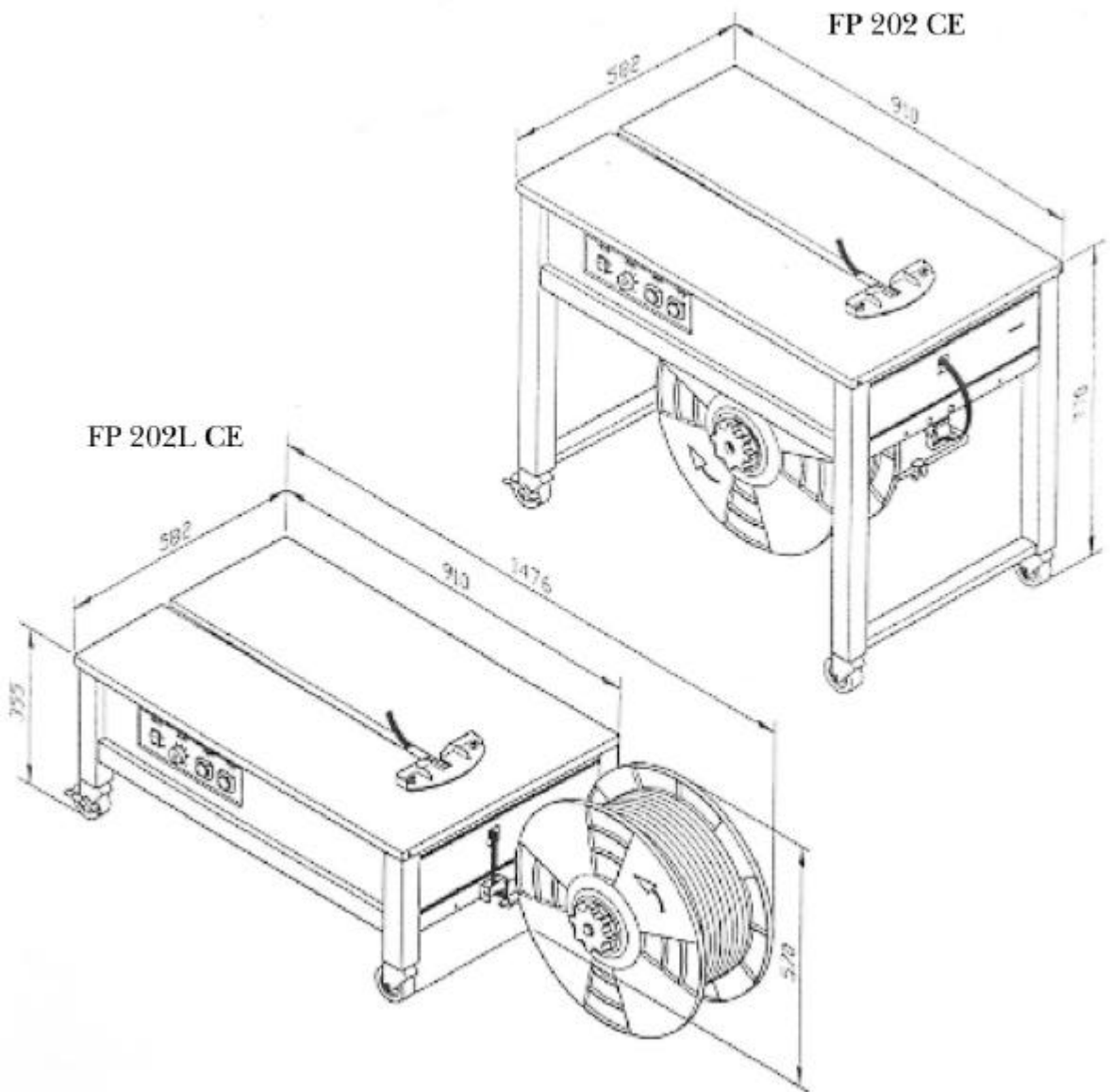
(B) DATOS TÉCNICOS

TP-202 CE

MODELO	TP-202/TP-202CE/TP-202GS
Velocidad de flejado	2,5 seg./fleje
Dimensión	910 mm. (Lo) x 582 mm. (An) x 770 mm. (Al)
Peso neto	85 Kgs.
Carga máx.	45 Kgs.
Anchura del fleje	6, 9, 12, 15,5 mm.
Potencia	C.A.110V, 230 V (50/60Hz), monofásica

TP-202L CE

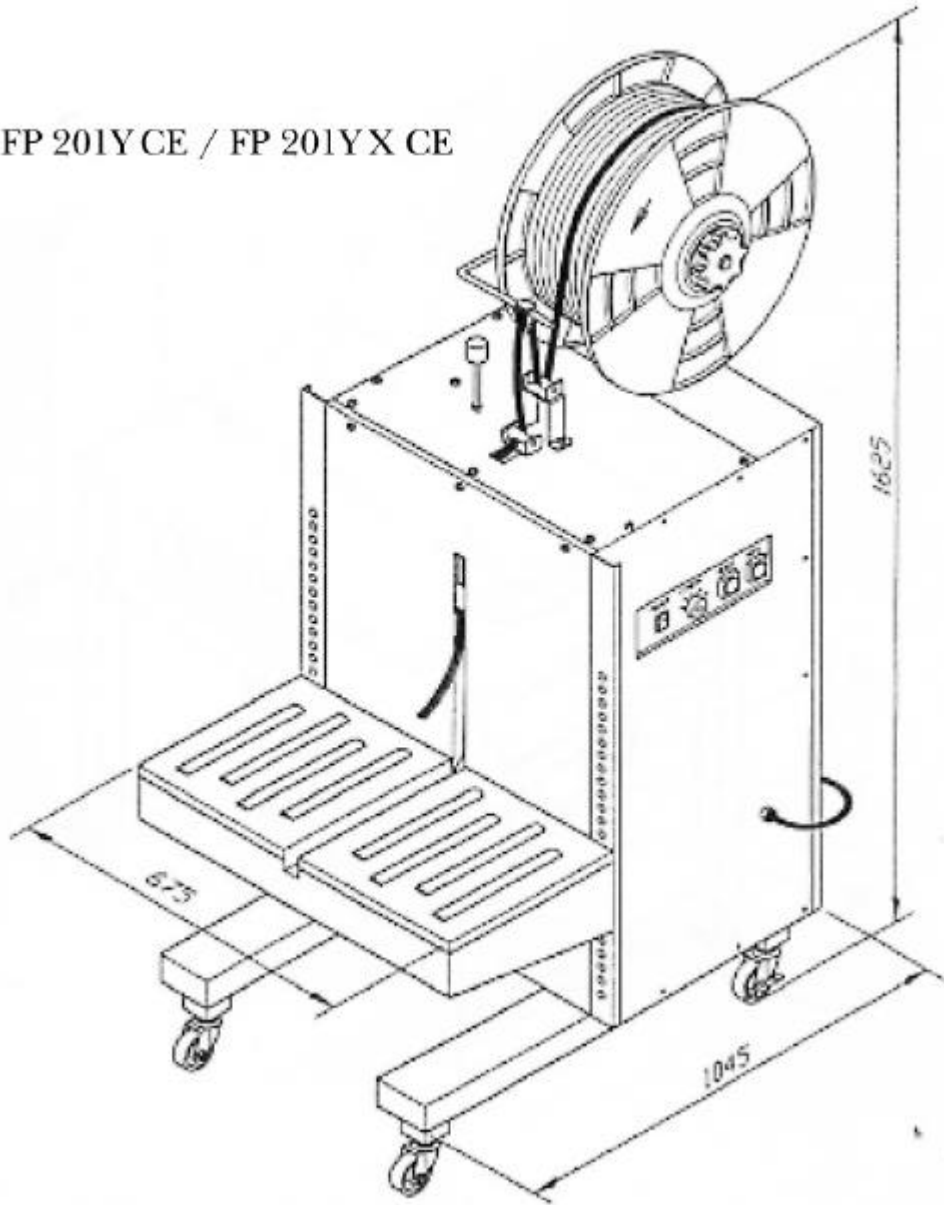
MODELO	TP-202L/TP-202LCE/TP-202LGS
Velocidad de flejado	2,5 seg./fleje
Dimensión	1476 mm. (Lo) x 582 mm. (An) x 355 mm. (Al)
Peso neto	80 Kgs.
Carga máx.	45 Kgs.
Anchura del fleje	6, 9, 12, 15,5 mm.
Potencia	C.A.110V, 230 V (50/60Hz), monofásica



TP-201Y CE / TP 201Y X CE

MODELO	TP-201Y/TP-201YCE/TP-201YGS
Velocidad de flejado	2,5 seg./fleje
Dimensión	1045 mm. (Lo) x 675 mm. (An) x 1625 mm. (Al)
Peso neto	125 Kgs.
Carga máx.	45 Kgs.
Anchura del fleje	6, 9, 12, 15,5 mm.
Potencia	C.A.110V, 230 V (50/60Hz), monofásica

FP 201Y CE / FP 201Y X CE



(C) IDENTIFICACIÓN Y FUNCIÓN DE LOS COMPONENTES

(1) Interruptor del motor

El motor empieza a girar cuando se pone el interruptor en posición ON.

(2) Regulador del temporizador

La salida de la cinta se realiza automáticamente durante el tiempo programado por el temporizador.

(3) Botón reset

Para retirar el fleje hacia la máquina y/o cortar el fleje.

(4) Botón de salida del fleje

Para hacer salir libremente el fleje fuera de la máquina.

(5) Enchufe a la corriente

Para conectarse a una corriente de 110V ó 230 V.

(6) Portabobinas

Aquí se coloca una bobina de fleje.

(7) Freno

Frena una excesiva rotación de la bobina de fleje.

(8) Rodillo guía

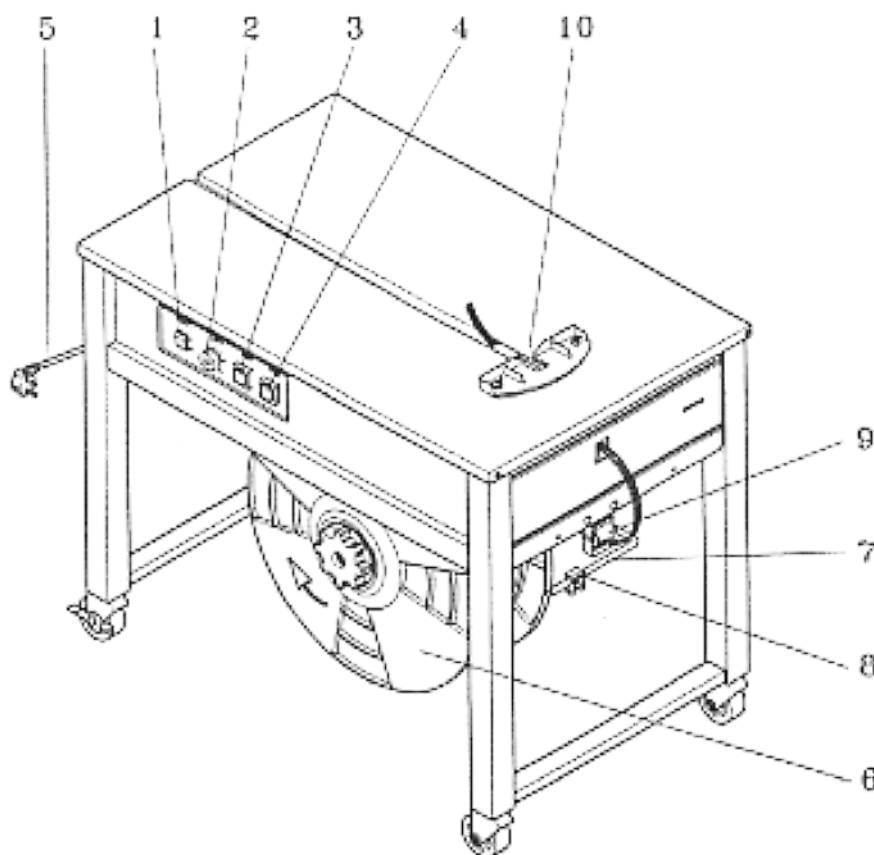
El fleje se enhebra con esta guía.

(9) Rodillo guía

El fleje se pasa por esta guía.

(10) Entrada de la introducción del fleje

Esta es la entrada del fleje para detectar el extremo del fleje.



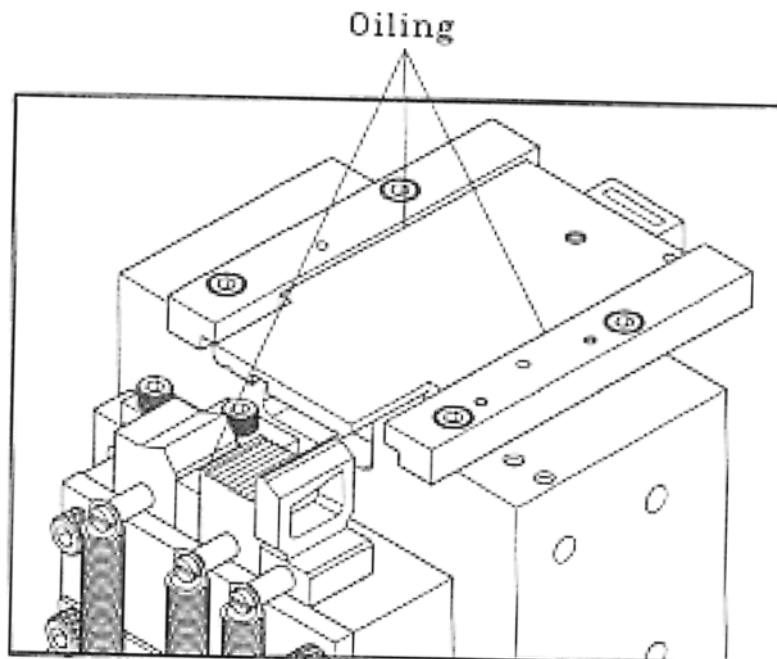
(D) MANTENIMIENTO Y LUBRIFICACIÓN

(1) Limpieza de la máquina

- Mantener siempre la máquina limpia y aseada. No dejar nunca la máquina sin limpiar tras su uso.
- No dejar herramientas ni piezas sobre la máquina. Guardarlas siempre en el lugar que les corresponda.
- Al terminar de trabajar con la máquina cada día, limpiar la máquina, efectuar el engrasado necesario y asegurar que la máquina esté protegida con su funda.

(2) Lubricación

- Aplicar unas pocas gotas de lubricante ligero (aceite mecánico Daphne o equivalente) en los orificios de engrase y en las piezas móviles antes y después del uso diario.
- Cambiar el aceite del reductor de velocidad una vez al año. Se deberían usar 150 ml. de aceite Daphne o equivalente.



(E) INSTRUCCIONES DE USO

(1) Regule el temporizador de salida del fleje

El temporizador de salida del fleje está situado en la parte anterior del panel de control. Este temporizador controla la longitud del fleje que sale de la máquina tras cada ciclo. El temporizador está graduado de 0 a 5 segundos. Cada segundo equivale a 1 metro de salida del fleje. Si necesita 2 metros de fleje para su embalaje, coloque el temporizador de salida en 2.

(2) Encienda el motor

El motor empieza a girar cuando el interruptor del motor está en la posición “ON”.

(3) Haga salir previamente el fleje

“Apriete” el botón de salida del fleje del panel de control y manténgalo apretado hasta que haya salido la longitud de fleje deseada.

La salida previa del fleje sólo es necesaria después de cambiar una nueva bobina de fleje o de desenhebrar la máquina. Después de cada ciclo, el fleje avanzará automáticamente hacia fuera.

(4) Fleje el paquete

Colocar el paquete sobre la máquina y pasar el fleje alrededor del paquete introduciendo el extremo del fleje en la entrada del fleje para activar el ciclo de flejado. Al accionar el ciclo se inicia el tensado del fleje, tras lo cual se suelda. En ese momento, el temporizador está activado, el fleje ha salido y la máquina está preparada para el ciclo siguiente.

(5) Mandos manuales

La máquina está equipada con mandos para cada fase del ciclo.

- a. Botón de salida del fleje: hace salir el fleje.
- b. Botón reset: terminará el corte, soldará y volverá la máquina a la posición inicial.

(6) Cierre el interruptor del motor

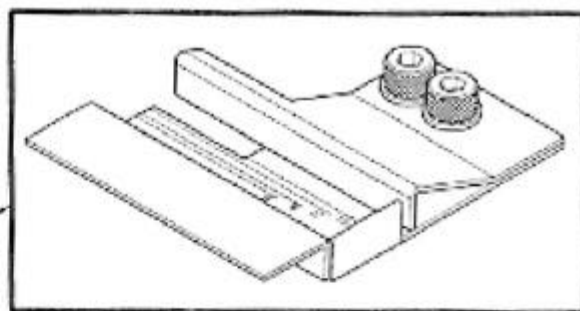
Asegúrese de cerrar el interruptor del motor una vez que haya dejado de trabajar con la máquina cada día.

(F) AJUSTES

(1) Ancho del fleje

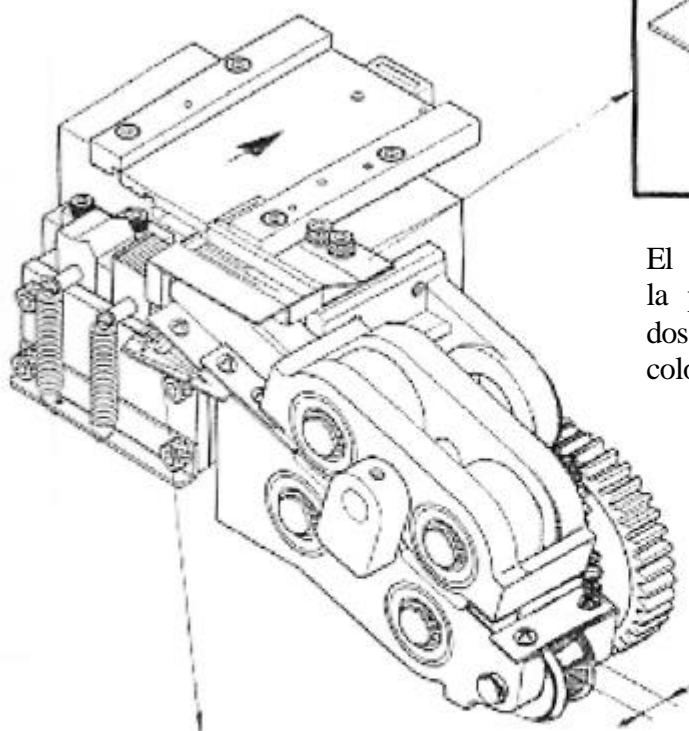
El ajuste de la máquina a flejes de diferentes anchuras se puede realizar simplemente con un destornillador Philips. El ajuste debe realizarse en tres lugares, A (Salida del fleje), B (Entrada del fleje) y C (Guía del fleje TB-256), según se muestra a continuación.

Fig. B Entrada del fleje



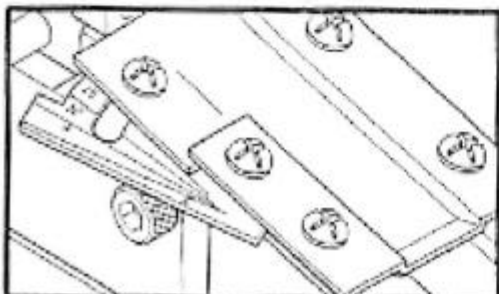
El ajuste se efectúa con la guía situada en la parte superior de la mesa. Realizar los dos ajustes aflojando los dos tornillos y colocando el fleje que se desee usar.

Fig. C (Guía del fleje TB-256)



Ancho del fleje + 2 mm.

Fig. A Salida del fleje



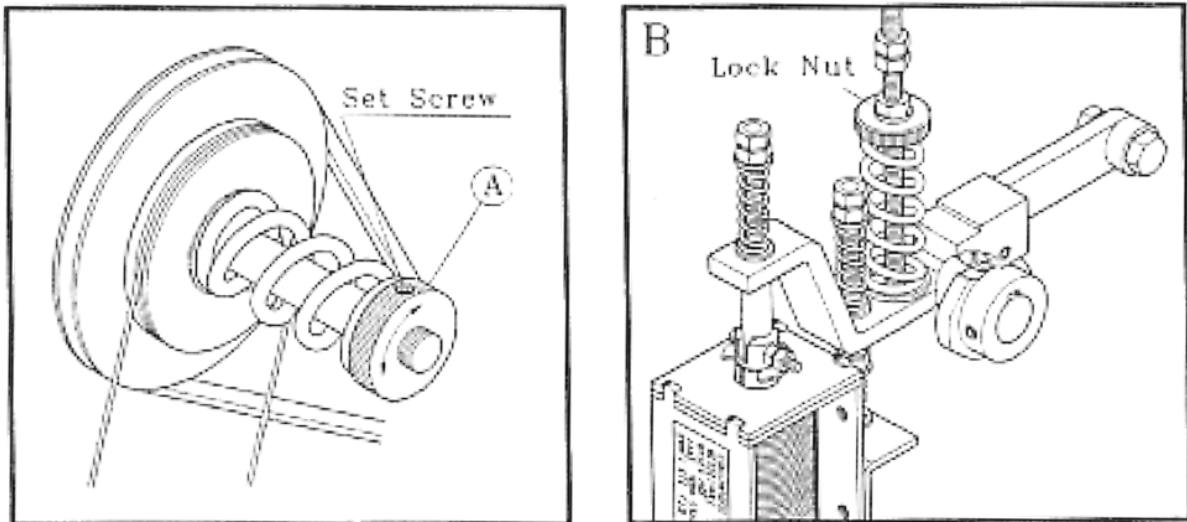
Para C, debería ajustar TB-256 2 mm. más ancho que la anchura del fleje

(2) Ajuste de la tensión interior (para TP 201Y CE)

El grado de tensado se debería ajustar adecuadamente observando la tensión del fleje colocado alrededor del artículo.

El ajuste se realiza con las dos tuercas de ajuste, la tuerca de ajuste A y la tuerca de tensado del fleje B; la última normalmente no requiere ajuste.

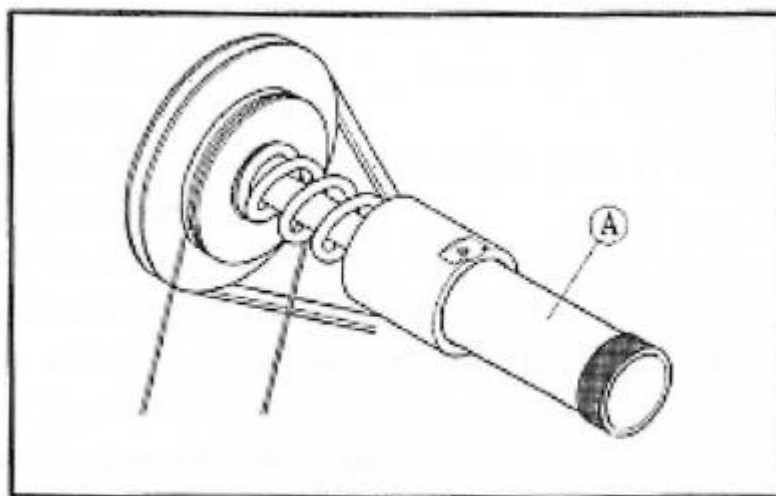
Ambas tuercas se giran en el sentido de las agujas del reloj para aumentar la tensión y en sentido contrario para disminuirla. Tras el ajuste, la tuerca A se fija con un tornillo de ajuste y la tuerca B con una contratuerca.



(3) Ajuste de la tensión exterior

El ajuste se realiza con la tuerca de ajuste del tensado A, que está situada en la parte posterior de la máquina.

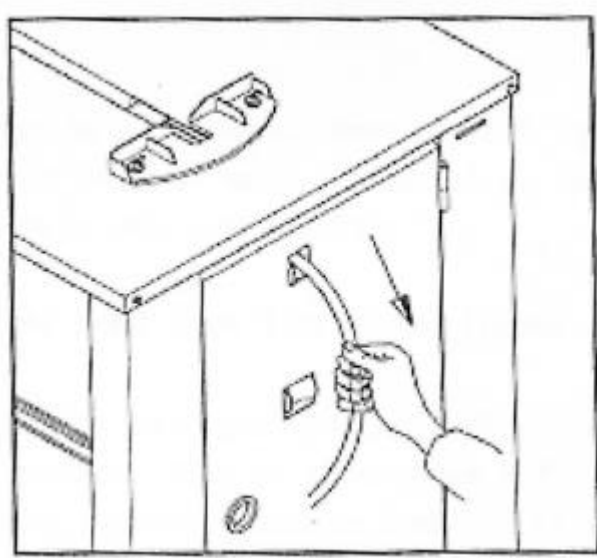
La tuerca de ajuste del tensado A se gira en el sentido de las agujas del reloj para aumentar la tensión y en el sentido contrario para disminuirla.



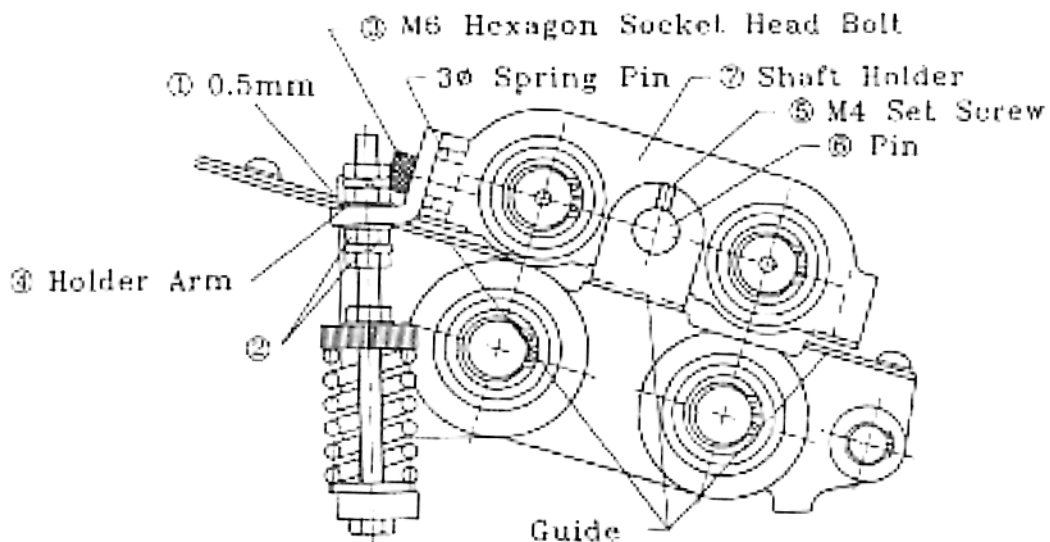
(G) REPARACIÓN DE PEQUEÑAS AVERÍAS

(1) El fleje está atascado en la ranura

paso 1: Apagar el motor y tirar con fuerza el fleje hacia fuera en la dirección del tensado.



paso 2: En caso de que esta solución no funcione debido a que haya un atasco excesivo, seguir las instrucciones siguientes.



- (a) Aflojar el tornillo de ajuste M4 (pieza 5)
- (b) Quitar el pasador (pieza 6), levantar el soporte del eje (Pieza 7) y repetir el paso 1.
Si ello no funciona, hacer lo siguiente
- (c) Quitar las guías de entrada del fleje (página 9(B))
- (d) Quitar los tornillos hexagonales M6 (pieza 3)
- (e) Quitar el brazo del soporte (pieza 4) del soporte del eje (pieza 7)
- (f) Levantar hacia fuera el soporte del eje (pieza 7) y eliminar el atasco.
- (g) Volver a montar desde (f) hasta (a)

(2) Temporizador del motor

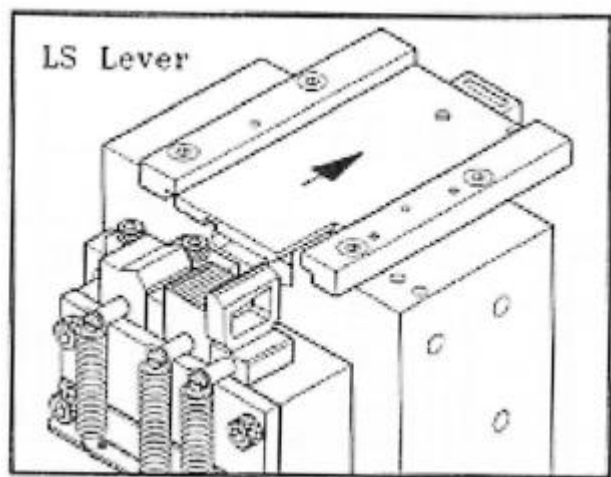
Este temporizador está situado en la caja del PCB. Sirve para ahorrar energía. Por ejemplo, si hace funcionar su máquina muy esporádicamente, apague la máquina. Si hace funcionar la máquina más a menudo, active el temporizador para que el motor no se encienda y apague continuamente.

(3) Fusible protegido

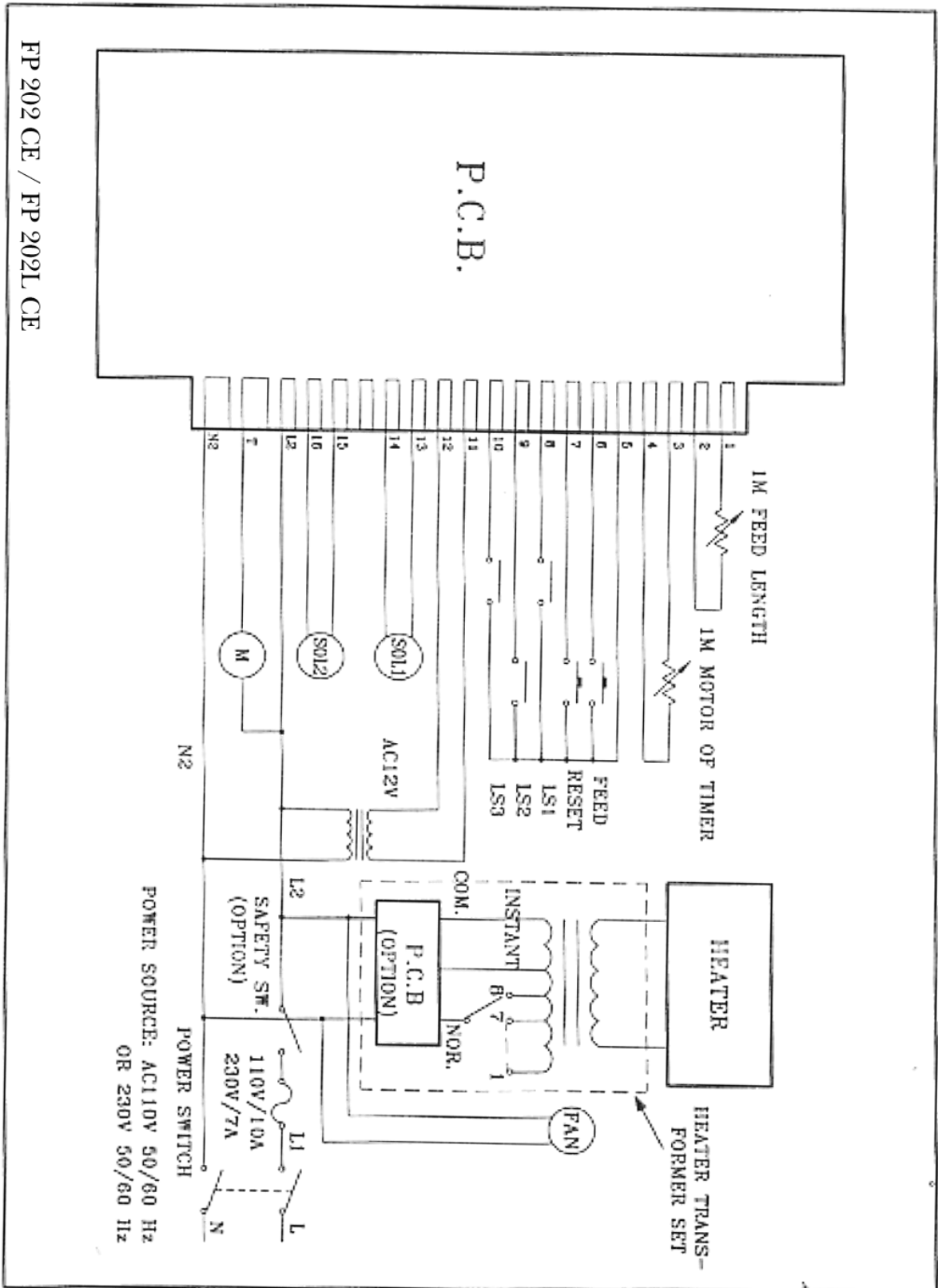
El fusible está situado cerca del temporizador del motor (H). Es la protección del circuito de su máquina. Si alguna vez hay que cambiar el fusible, se debe usar un fusible con el amperaje que se indica en el esquema de la página 13.

(4) El fleje no sale más allá de la guía de salida

Ello es debido a que la pinza (parte delantera) está subida (el ciclo anterior no ha terminado). Colocar el interruptor del motor en posición “off” y después, de nuevo, en “on”. Si ello no corrige el problema, ajustar la palanca del LS1 de forma que permita que el LS1 se encienda y se apague correctamente.

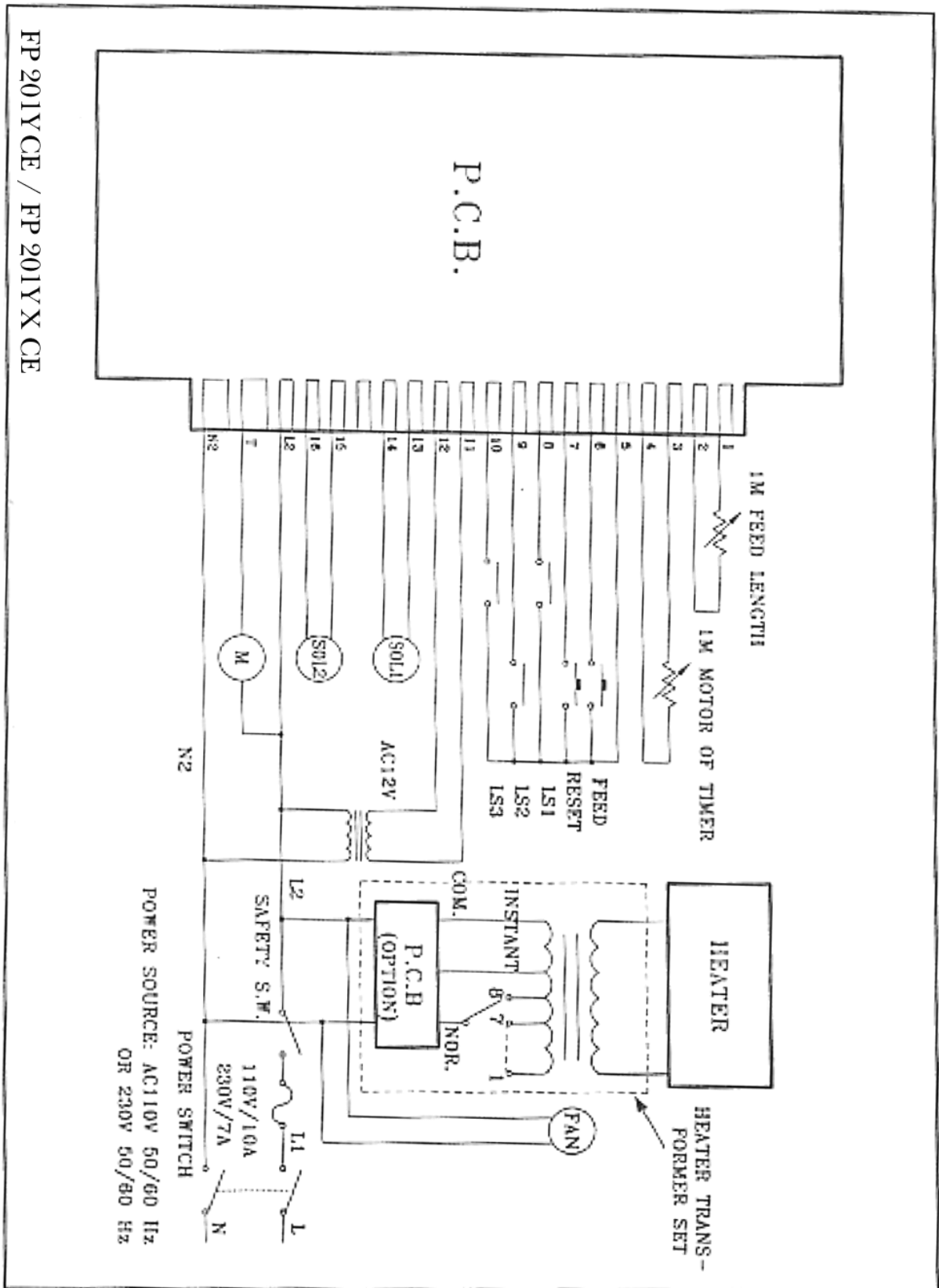


(H) DIAGRAMA ELÉCTRICO PARA LA VERSIÓN CE



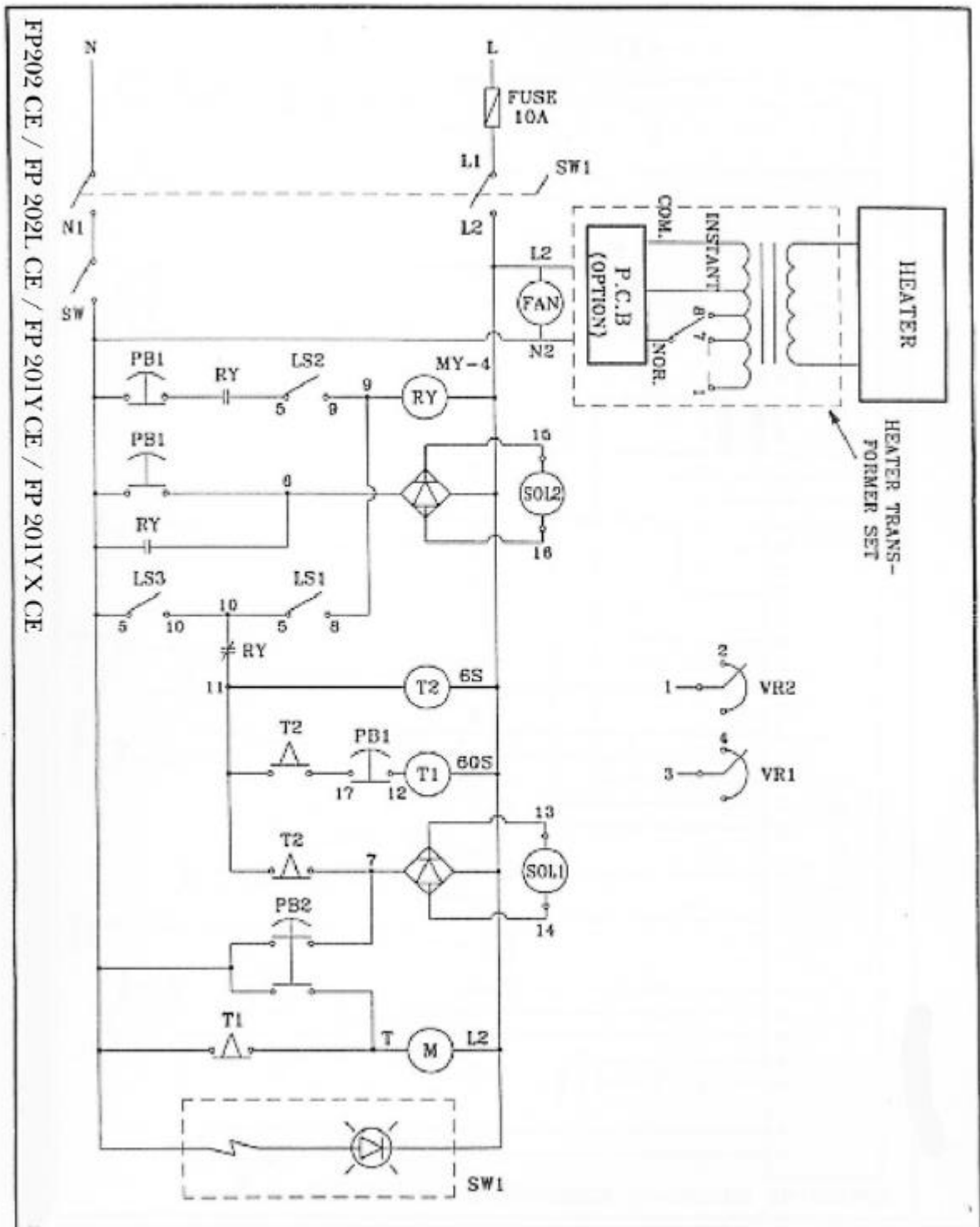
FP 202 CE / FP 202L CE


























(H) DIAGRAMA ELÉCTRICO PARA TIPO RELÉ



FP 201YCE / FP 201YX CE

(H) DIAGRAMA ELÉCTRICO PARA CE TIPO RELÉ



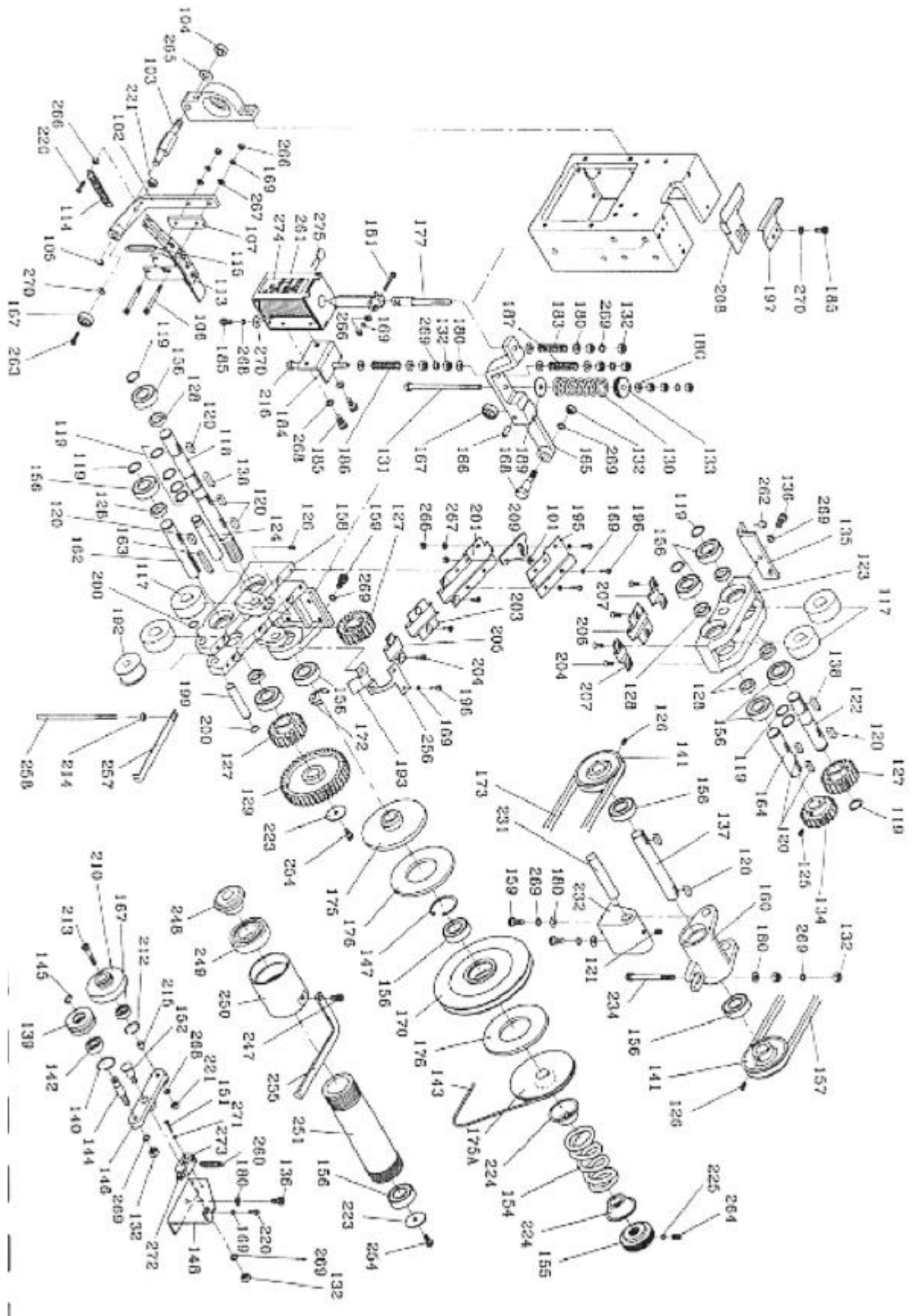
Forma	Clasificación	Forma	Clasificación
	HBS		TW
	TMS		BWW
	PMS		ER
	FMS		RR
	HB		SR
	THS		SP
	HSS		BR
	CAP		MB
	HN		KYA
	WN		KYB
	FLG		KYC
	NTE		HBW
	PN		
	PW		
	SW		

CÓDIGO	COMPONENTE N°	NOMBRE DEL COMPONENTE	CANT.
	N°		
1	TA-001	Soporte pisores	1
3	TA-003	Eje levas	1
4	KYA050530	Chaveta, 5x5x30	1
5	KYA0505101	Chaveta, 5x5x101	1
6	KYA050515	Chaveta, 5x5x15	2
7	ER12	Seller, E-12	2
8	TA-008	Soporte cojinete (I)	1
9	HBS0620	HBS, M6x20	8
10	HBS0645H	HBS, M6x45(H)	1
11	BR6003ZZ	Cojinete, 6003ZZ	4
12A	TA-012A	Leva	1
12B	TA-012B	Leva	1
13	HSS0608	HSS, M6x8	13
14	TA-014	Leva	1
15A	TA-015A	Leva	1
15B	TA-015B	Leva	1
16	TA-016	Piñón	1
17	TA-017	Soporte cojinete (D)	1
18	TA-018	Polea	1
20	TA-020	Polea	1
22	TA-022	Cadena	1
23	TF-002	Soporte micro	1
24	TA-024	Leva trasera	1
25	TA-025	Collarín	1
27	TA-027	Piñón	1
28	TA-028	Leva	1
29	TA-029	Tope leva	1
30	TA-030	Platina	1
31	PMS0408	PMS, M4x8	6
32	TA-032	Muelle	1
33	TA-033	Leva parada	1
34	TA-034	Leva embrague	1
35	TA-035	Eje	1
36	KYA050520	Chaveta, 5x5x20	1
37	TA-037	Soporte embrague	1
38	HBS0616	HBS, M6x16	14
39	TF-009	Gatillo micro	1
40	TA-040	Guía	1
41	PMS0420	PMS, M4x20	2
42	TA-042	Reductor	1

CÓDIGO	COMPONENTE N°	NOMBRE DEL COMPONENTE	CANT.
	N°		
43	HBS0510	HBS, M5x10	4
44	TF-022	Arandela	1
45	KYA050525	Chaveta, 5x5x25	2
58	TA-058	Eje de transmisión	1
59	SW06	SW, M6	17
60	TA-060	Eje de solenoide	1
61	PMS0425	PMS, M4x25	1
62	TF-028	Ventilador	1
64	TA-064	Soporte pisores	1
65	HBS0650H	HBS, M6x50 (H)	2
67	TA-067	Base pisores	1
69	TA-069	Pisor central	1
70	SP0318	Resorte, 3x18	3
71	TA-071	Muelle	3
72	TA-072	Soporte pisores	1
73	TA-073	Resorte	3
74	TA-074	Pisor trasero	1
75	TA-075	Horquilla pisor	3
76	BR635ZZ	Cojinete, 635ZZ	4
77	SP0514	Pasador de muelle, 5x14	3
78	TA-078	Muelle pisor	3
79	TA-079	Barra frontal	1
80	TA-080	Placa soldadura base	1
81	HBS0505	HBS, m 5x5	1
82	SP0314	Resorte, 3x14	3
83	TA-083	Soporte fleje guía	1
84	PMS0315	PMS, M3x15	6
85	HN08	HN, M8	2
87	TA-087	Soporte micro	1
89	TA-089	Perno	1
90	TA-090	Tuerca	1
91	SP0620	Pasador de muelle, 6x 20	1
92	HBS0525	HBS, M5x25	1
94	TA-094	Eje tornillo	1
95	TA-095	Guía soporte (I)	1

CÓDIGO	COMPONENTE N°	NOMBRE DEL COMPONENTE	CANT.
	N°		
96	HBS0512	HBS, M5x12	4
97	PMS0410	PMS, M4x10	2
98	TF-003	C.C. solenoide	1
99	TF-001	Motor	1
114	TA-114	Muelle	1
157	TB-157	Correa	1
226	TA-226	Guía (D)	1
227	TB-114	Muelle	1
228	TA-228	Correa	1
229	TA-229	Cojinete	2
236	TA-236	Tope	1
238	ER03	Seller, E-3	1
239	TA-239	Escuadra soporte	1
240	HBS0516	HBS, M5x16	4
241	TA-241	Anillo separador	3
244	HSS0506	HSS, M5x6	2
245	HSS0606	HSS, M6x6	2
246	PW06	PW, M6	14
247	HN06	HN, M6	6
248	HN04	HN, M4	1
249	SW04	SW, M4	5
250	SW05	SW, M5	5
251	PW05	PW, M5	6
252	HBS0625H	HBS, M6x25 (H)	1
253	HN05	HN, M5	2
254	SW08	SW, M8	1
255	HN03	HN, M3	1
256	PW04	PW, M4	1
257	TF-042	Interruptor centrífugo	1
258	TF-043	Condensador de arranque	1
259	TF-006	Micro (LS-1, LS-3)	2
260	TF-012	Rótulo (LS-3)	1
261	TF-010	Rótulo (LS-1)	1
262	SW03	SW, M3	3
263	TF-014	Rótulo (SOL-2)	1
264	TF-071	Resistencia	1

PLANO DEL ENSAMBLAJE DE LA MÁQUINA (B)



CÓDIGO	COMPONENTE N°	NOMBRE DEL COMPONENTE	CANT.
	N°		
101	PW04	PW, M4	2
102	TB-102	Leva	1
103	TB-103	Eje	1
104	HN08	HN, M8	1
105	ER06	Tuerca, E-6	1
106	HBS0440H	HBS, M4x40 (H)	2
107	TB-107	Platina	1
113	TB-113	Resistencia	1
114	TB-114	Muelle	1
115	TB-115	Muelle	1
117	TB-117	Castillo	4
118	TB-118	Eje (para ajuste de tensión interior)	1
	TB-118A	Eje (para ajuste de tensión exterior)	1
119	SR-15	Anillo de parada, S-15	9
120	KYA050515	Chaveta, 5x5x15	9
121	HSS0506	HSS, M6x6	2
122	TB-122	Eje	1
123	TB-123	Soporte	1
124	TB-124	Eje	1
125	HSS0606	HSS, M6x6	1
126	HSS0508	HSS, M5x8	3
127	TB-127	Piñón arrastre	3
128	TB-128	Cojinete	7
129	TB-129	Piñón	1
130	TB-130	Muelle	1
131	HB06100H	HB, M6x100 (H)	1
132	HN06	HN, M6	14
133	TB-133	Tuerca	1
134	TB-134	Piñón	1
135	TB-135	Escuadra	1
136	HBS0616	HBS, M6x16	4
137	TB-137	Eje	1
138	KYA050520	Chaveta, 5x5x20	2
139	TB-139	Polea	1
140	SR22	Seller, S-22	1
141	TB-141	Polea	2
142	BR608ZZ	Cojinete, 608ZZ	1
143	TB-143	Correa	1
144	TB-144	Eje	1
145	ER07	Seller, E-7	1
146	TB-146	Viela	1
147	RR32	Seller, H-32	1

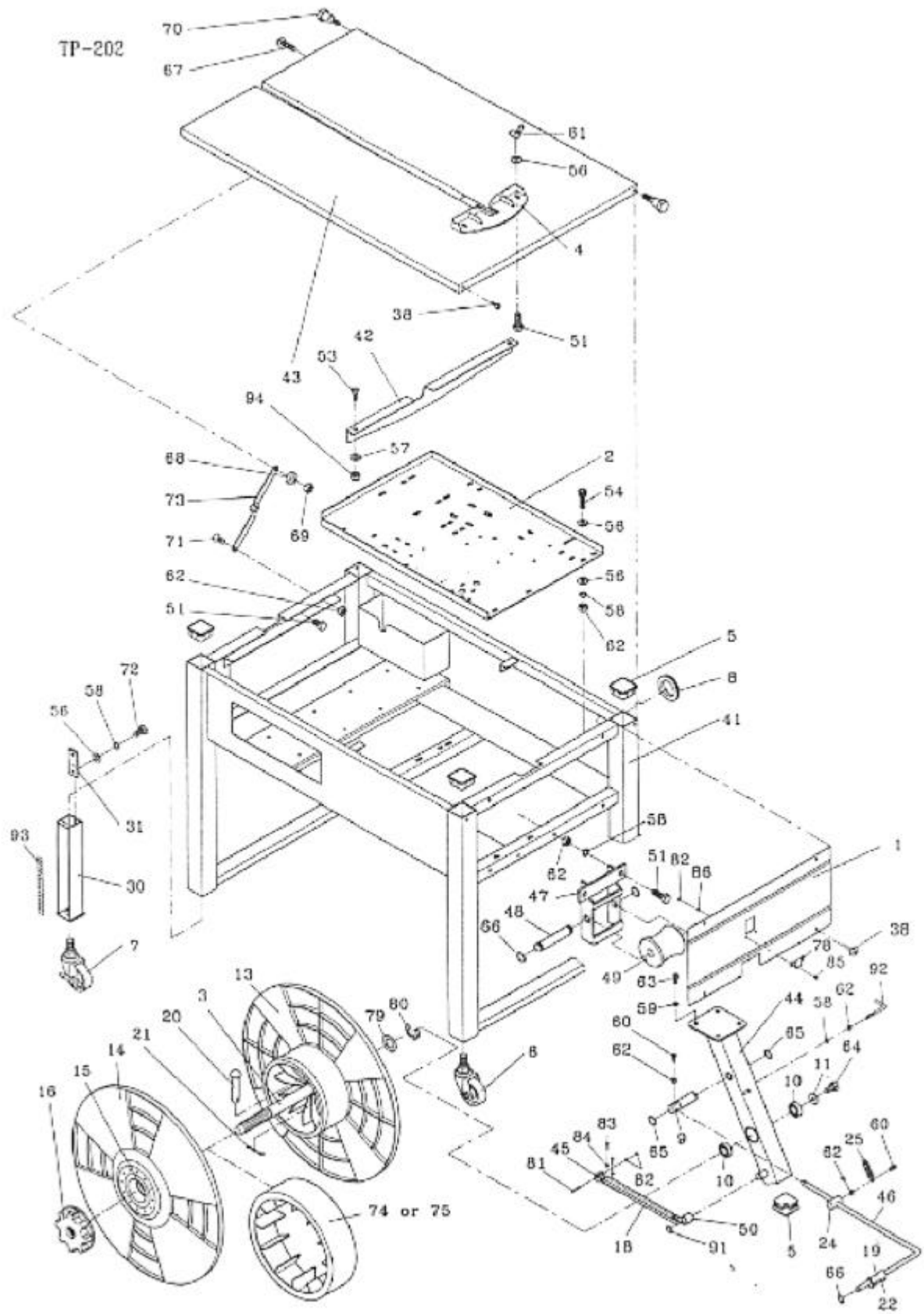
CÓDIGO	COMPONENTE	NOMBRE DEL COMPONENTE	CANT.
N°	N°		
148	TB-148	Soporte	1
151	PMS0315	PMS, M3x15	2
152	TB-152	Eje	1
154	TB-154	Muelle	1
155	TB-155	Tuerca	1
156	BR6002ZZ	Cojinete, 6002ZZ	12
157	TB-157	Correa	1
158	TB-158	Soporte	1
159	HBS0620	HBS, M6x20	6
160	TB-160	Soporte	1
162	TB-162	Eje	1
163	KYA050538	Chaveta, 5x5x38	1
164	TB-164	Eje	1
165	TB-165	Leva	1
166	SP0520	Chaveta de muelle, 5x20	1
167	BR635ZZ	Cojinete, 635ZZ	2
168	TB-168	Pasador de brazo, 5x20	1
169	SW04	SW, M4	8
170	TB-170	Polea	1
172	ER12	Seller, E-12	1
173	TB-173	Correa	1
175	TB-175	Polea	1
175A	TB-175A	Polea	1
176	TB-176	Disco ferodo	2
	TJ-025	Disco ferodo (para TP-203)	2
177	TB-177	Eje	1
180	PW06	PW, M6	22
181	PMS0425	PMS, M4x25	1
183	TB-183	Muelle	1
184	TB-184	Escuadra	1
185	HBS0510	HBS, M5x10	4
186	TB-186	Muelle	1
187	TB-187	Muelle	1
189	TB-189	Arandela	1
192	TB-192	Polea	1
193	TB-193	Guía fleje	1
195	TB-195	Guía fleje	1

CÓDIGO	COMPONENTE	NOMBRE DEL COMPONENTE	CANT.
N°	N°		
196	PMS0410	PMS, M4x10	5
197	TB-197	Chapa guía fleje	1
199	TB-199	Eje	1
200	SR10	Anillo de parada, S-10	2
201	TB-201	Guía de salida del fleje	1
203	TB-203	Guía	1
	TB-203L	Guía (más larga)	1
204	FMS0408	FMS, M4x8	10
205	TB-205	Chapa guía fleje	1
206	TB-206	Chapa guía fleje	1
207	TB-207	Chapa guía fleje	2
208	TB-208	Chapa guía fleje	1
209	TB-209	Chapa regulación fleje	1
210	TB-210	Polea	1
212	SR19	Anillo de parada, S - 19	1
213	HBS0525H	HBS, M5x25 (H)	1
214	HN08	HN, M8	1
215	TB-215	Tornillo eje	1
216	HB0680H	HB, M6x80 (H)	1
220	PMS0412	PMS, M4x12	2
221	HN05	HN, M5	2
223	TB-223	Arandela tope	2
224	TB-224	Arandela muelle	2
225	TB-225	Tuerca tensión	1
231	TB-231	Eje	1
232	TB-232	Soporte	1
234	HBS0665H	HBS, M6x65 (H)	1
247	HBS0506	HBS, M5x6	1
248	TB-248	Tope casquillo	1
249	BR6005ZZ	Cojinete, 6005ZZ	1
250	TB-250	Buje A	1
251	TB-251	Buje B	1
251A	TB-251A	Buje B (para TP-203)	1
254	HBS0512	HBS, M5x12	2
255	TB-255	Brazo de ajuste (TP-201)	1
256	TB-256	Guía fleje	1
257	TB-257	Brazo de ajuste (TP-202, TP202L)	1
258	TB-258	Tornillo (TP-202, TP202L)	1
260	TB-260	Muelle (para TP-201Y)	1
261	TF-003	C.C. solenoide	1
262	TB-262	Tubo	1

CÓDIGO	COMPONENTE	NOMBRE DEL COMPONENTE	CANT.
N°	N°		
263	HBS0516	HBS, M5x16	1
264	HSS0606	HSS, M6x6	1
265	PW08	PW, M8	1
266	HN04	HN, M4	8
267	PW04	PW, M4	3
268	SW05	SW, M5	3
269	SW06	SW, M6	14
270	PW05	PW, M5	3
271	SW03	SW, M3	2
272	TF-007	Micro (LS-2)	1
273	TF-011	Rótulo (LS-2)	1
274	TF-013	Rótulo (SOL-1)	1
275	TF-071	Resistencia	1

PLANO DEL ENSAMBLAJE DEL CHASIS

TP 202 CE

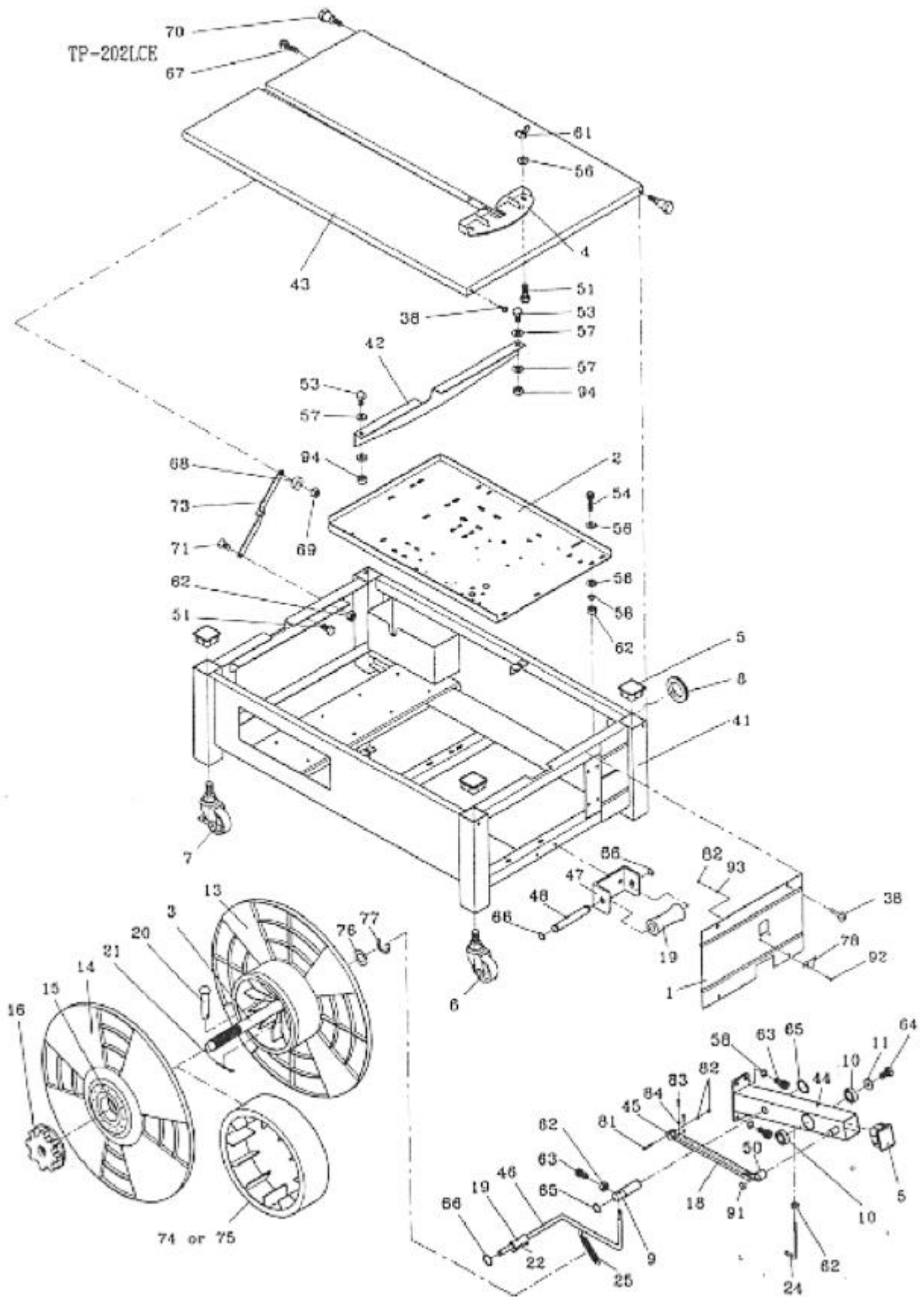


CÓDIGO	COMPONENTE	NOMBRE DEL COMPONENTE	CANT.
N°	N°		
1	TC-001	Protección lateral	1
2	TC-002	Soporte	1
3	TC-003	Eje bobina	1
4	TC-004	Tope escuadra	1
5	TC-005	Tapa	5
6	TC-006	Rueda (giratoria)	2
7	TC-007	Rueda (fija)	2
8	TC-008	Guía de protección	1
	TC-008-1	Guía de protección (OPCIÓN)	1
9	TC-009	Eje de freno	1
10	BR6002ZZ	Soporte, 6002ZZ	2
11	TC-011	Arandela	1
13	TC-013	Aro portabobinas posterior	1
14	TC-014	Aro portabobinas anterior	1
15	TC-015	Protector	1
16	TC-016	Tuerca portabobinas	1
18	TC-018	Brazo freno	1
19	TC-019	Rodillo	1
20	TC-020	Pasador	1
21	TC-021	Fijador pasador	1
22	TC-022	Rodillo freno	1
24	TC-024	Dispositivo de reglaje de freno	1
25	TC-025	Muelle	1
30	TC-030	Pie graduable	4
31	TC-031	Fijación pie	4
38	TMS0508	TMS, M5x8	6
41	TC-041	Chasis	1
	TK-031	Chasis (para CE)	1
42	TC-042	Soporte	1
43	TC-043	Mesa	1
44	TC-044	Soporte portabobinas	1
45	TC-045-1	Correa freno	1
46	TC-046-1	Brazo	1
47	TC-047	Rodillo freno	1
48	TC-048	Eje	1
49	TC-049	Rodillo	1
50	TC-050	Casquillo	1
51	HB0612	HB, M6x12	5
53	FMS0512	FMS, M5x12	2

CÓDIGO	COMPONENTE	NOMBRE DEL COMPONENTE	CANT.
N°	N°		
54	HBS0620	HBS, M6x20	4
55	SW05	SW, M5	4
56	PW06	PW, M6	10
57	PW05	PW, M5	2
58	SW06	SW, M6	6
59	SW08	SW, M8	4
60	HBS0616	HBS, M6x16	2
61	WN06	WN, M6	2
62	HN06	HN, M6	8
63	HBS0816	HBS, M8x16	5
64	HB0816	HB, M8x16	1
65	SR20	Anillo de parada, S-20	3
66	SR10	Anillo de parada, S-10	3
67	TMS0612	TMS, M6x12	1
68	TC-068	Argolla	1
69	NTE06	NTE, M6	1
70	TC-070	Eje	1
71	FMS0612	FMS, M6x12	1
72	HB0616	HB, M6x16	8
73	TC-073	Bisagra	1
74	TC-074	Tambor central 230 mm.	1
75	TC-075	Tambor central 280 mm.	1
78	TB-205	Guía	1
79	TC-076	Arandela	1
80	ER19	Seller, E -19	1
81	HBS0425	HBS, M4x25	1
82	HN04	HN, M4	4
83	TMS0416	TMS, M4x16	4
84	PW04	PW, M4	4
85	TMS0408	TMS, M4x8	2
86	SW04	SW, M4	2
91	SR15	Anillo de parada, S-15	1
92	TC-092	Soporte	1
93	TC-093	Rótulo	4
94	HN05	HN, M5	2

PLANO DEL ENSAMBLAJE DEL CHASIS

TP202L CE

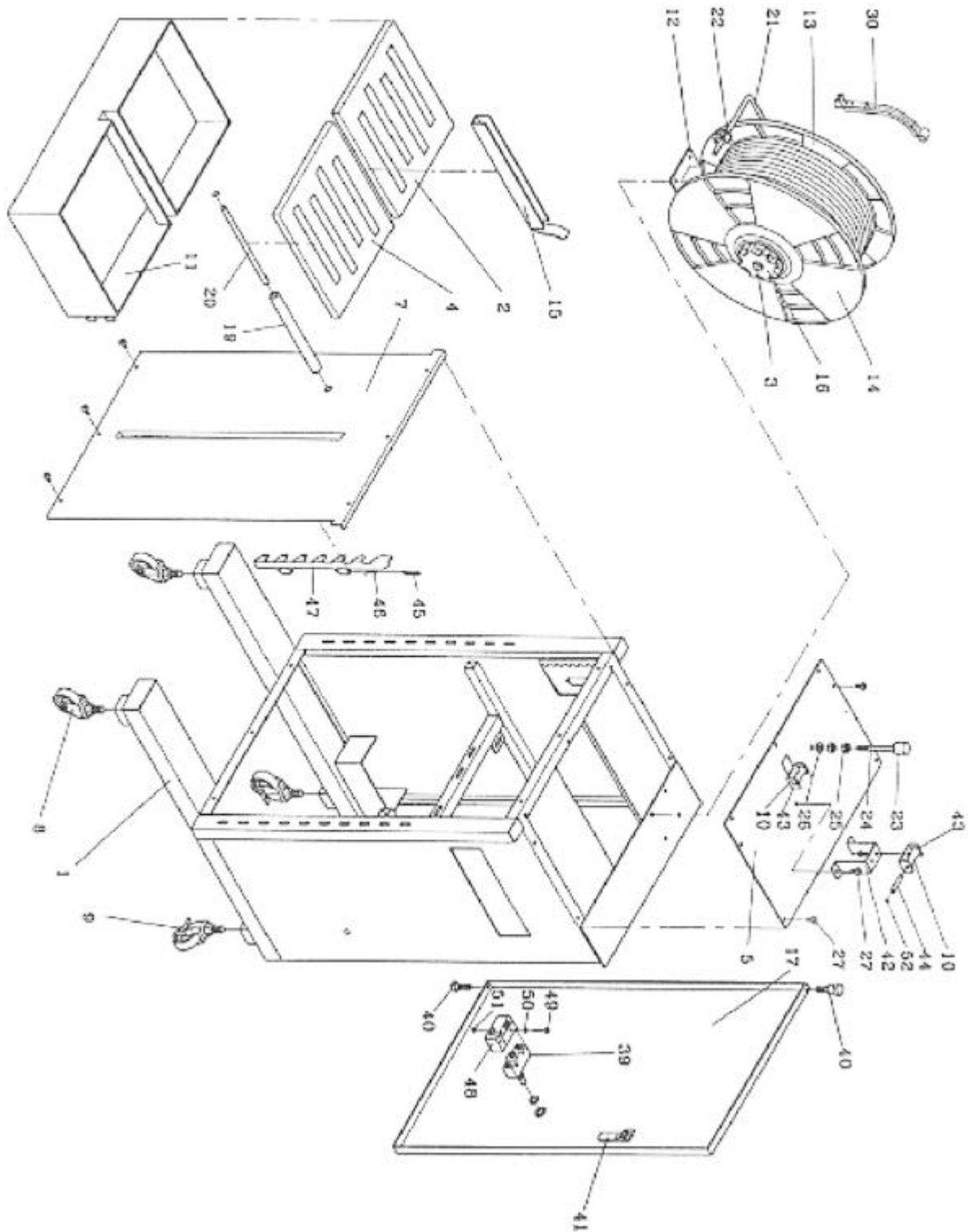


CÓDIGO	COMPONENTE	NOMBRE DEL COMPONENTE	CANT.
N°	N°		
1	TD-001	Protección lateral	1
2	TC-002	Bandeja	1
3	TD-003	Eje de la bobina	1
4	TC-004	Tope escuadra	1
5	TC-005	Suplemento	5
6	TC-006	Rueda (giratoria)	2
7	TC-007	Rueda (fija)	2
8	TC-008	Guía de protección	1
	TC-008-1	Guía de protección (OPCIÓN)	1
9	TC-009	Eje de freno	1
10	BR6002ZZ	Soporte, 6002ZZ	2
11	TC-011	Arandela	1
13	TC-013	Aro portabobinas posterior	1
14	TC-014	Aro portabobinas anterior	1
15	TC-015	Protector	1
16	TD-016	Tuerca portabobinas	1
18	TD-018	Brazo freno	1
19	TC-019	Rodillo	2
20	TC-020	Pasador	1
21	TC-021	Fijador pasador	1
22	TC-022	Rodillo freno	1
24	TD-024	Gancho de muelle	1
25	TC-025	Muelle	1
38	TMS0508	TMS, M5x8	6
41	TD-041	Chasis	1
	TK-041	Chasis (para CE)	1
42	TC-042	Soporte	1
43	TC-043	Tapa superior	1
44	TD-044	Soporte portabobinas	1
45	TC-045-1	Correa freno	1
46	TD-046	Brazo	1
47	TD-047	Rodillo freno	1
48	TD-048	Eje	1
50	TC-050	Casquillo	1
51	HB0612	HB, M6x12	3
53	FMS0512	FMS, M5x12	2
54	HBS0620	HBS, M6x20	4
55	SW05	SW, M5	4

CÓDIGO	COMPONENTE	NOMBRE DEL COMPONENTE	CANT.
N°	N°		
56	PW06	PW, M6	10
57	PW05	PW, M5	2
58	SW06	SW, M6	4
61	WN06	WN, M6	2
62	HN06	HN, M6	10
63	HBS0616	HBS, M6x16	5
64	HB0816	HB, M8x16	1
65	SR20	Anillo de parada, S-20	3
66	SR10	Anillo de parada, S -10	3
67	TMS0612	TMS, M6x12	1
68	TC-068	Argolla	1
69	NTE06	NTE, M6	2
70	TC-070	Eje	1
71	FMS0612	FMS, M6x12	1
73	TC-073	Bisagra	1
74	TC-074	Tambor central 230 mm.	1
75	TC-075	Tambor central 280 mm.	1
76	TC-076	Arandela	1
77	ER19	Seller, E-19	1
78	TB-205	Guía	1
81	HBS0425	HBS, M4x25	1
82	HN04	HN, M4	4
83	TMS0416	TMS, M4x16	4
84	PW04	PW, M4	4
91	SR15	Anillo de parada, S-15	1
92	TMS0408	TMS, M4x8	2
93	SW04	SW, M4	2
94	HN05	HN, M5	2

PLANO DEL ENSAMBLAJE DEL CHASIS

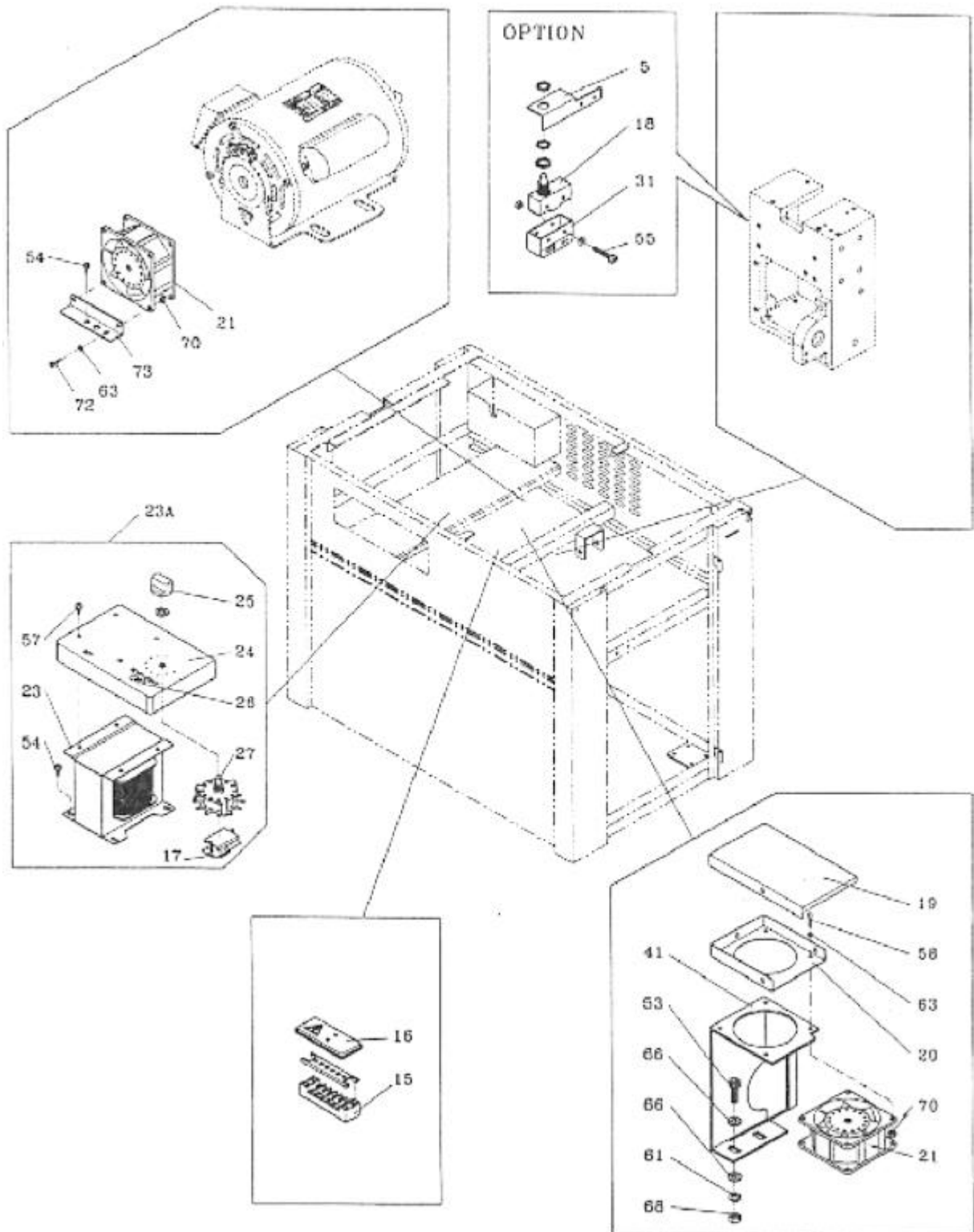
TP201Y CE / TP201Y X CE



CÓDIGO	COMPONENTE	NOMBRE DEL COMPONENTE	CANT.
N°	N°		
1	TL-001	Chasis	1
2	TL-002	Tablero (I)	1
3	TD-003	Eje de bobina	1
4	TL-004	Tablero (D)	1
5	TL-005	Tapa superior	1
7	TL-007	Tapa frontal	1
8	TC-006S	Rueda (giratoria)	2
9	TC-007S	Rueda (fija)	2
10	TC-019	Rodillo	2
11	TL-011	Soporte de tablero	1
12	TL-012	Soporte de bobina	1
13	TC-013	Aro portabobinas posterior	1
14	TC-014	Aro portabobinas anterior	1
15	TL-015	Guía	1
16	TD-016	Tuerca portabobinas (LH)	1
17	TL-017	Puerta trasera	1
19	T6-5-11121	Rodillo del tablero (plástico)	8
20	T6-5-11131	Eje del rodillo del tablero (SUS)	8
21	TL-021	Brazo de freno	1
22	TE-028	Rodillo	1
23	TL-023	Tapón	1
24	TL-024	Tomillo	1
25	HN08S	HN, M8 (SUS)	2
26	PW08S	PW, M8 (SUS)	2
27	FMS0408S	FMS, M4x8 (SUS)	13
30	TL-030	Brazo freno	1
39	TF-018	Interruptor de seguridad (para CE)	1
40	TC-070	Eje	2
41	TL-041	Cerradura de puerta	2
42	TL-042	Soporte	1
43	TD-047	Rodillo freno	2
44	TD-048	Eje	2
45	T6-2-11140	Pasador de bisagra guía salida fleje RH (trasero)	2
46	T6-2-11150	Muelle de bisagra guía salida fleje RH	2
47	TL-047	Bisagra	1
48	TF-031	Tapa de interruptor	1
49	PMS0425	PMS, M4x25	2
50	PW04	PW, M4	2
51	HN04	HN, M4	2
52	SR10	Anillo de parada, S-10	4

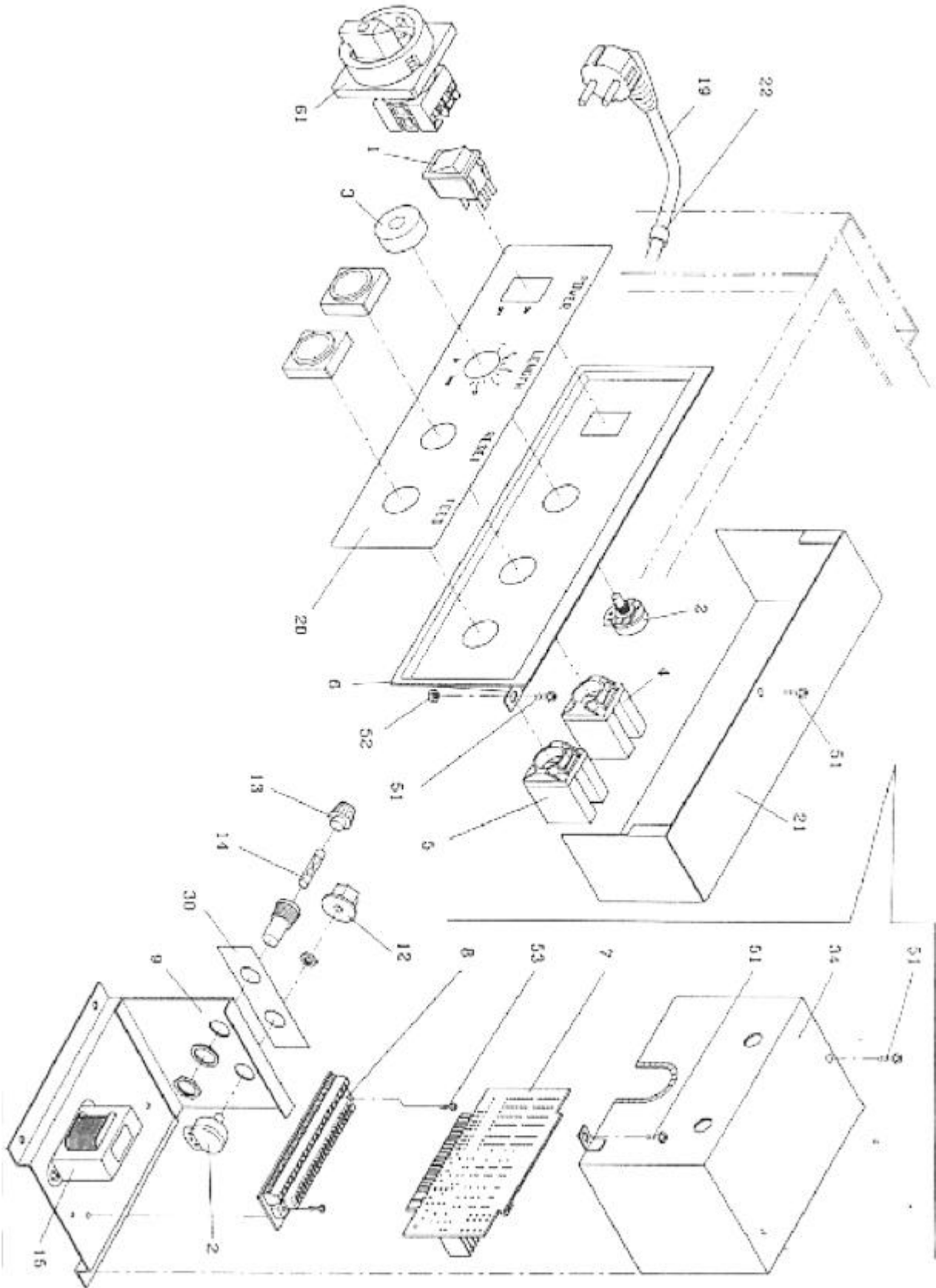
CÓDIGO	COMPONENTE	NOMBRE DEL COMPONENTE	CANT.
N°	N°		
1	TL-001	Chasis	1
2	TL-002	Tablero (I)	1
3	TD-003	Eje de bobina	1
4	TL-004	Tablero (D)	1
5	TL-005	Tapa superior	1
7	TL-007	Tapa frontal	1
8	TC-006S	Rueda (giratoria)	2
9	TC-007S	Rueda (fija)	2
10	TC-019	Rodillo	2
11	TL-011	Soporte de tablero	1
12	TL-012	Soporte de bobina	1
13	TC-013	Aro portabobinas posterior	1
14	TC-014	Aro portabobinas anterior	1
15	TL-015	Guía	1
16	TD-016	Tuerca portabobinas (LH)	1
17	TL-017	Puerta trasera	1
19	T6-5-11120	Rodillo de tablero	8
20	T6-5-11130	Eje de rodillo de tablero	8
21	TL-021	Brazo de freno	1
22	TE-028	Rodillo	1
23	TL-023	Tapón	1
24	TL-024	Tomillo	1
25	HN08S	HN, M8 (SUS)	4
26	PW08S	PW, M8 (SUS)	2
27	FMS0408S	FMS, M4x8 (SUS)	15
30	TL-030	Brazo freno	1
31	TL-031	Tapa	1
32	TMS0630	TMS, M6x30	2
40	TC-070	Eje	2
41	TL-041	Cerradura de puerta	1
42	TL-042	Soporte	1
43	TD-047	Rodillo freno	2
44	TD-048	Eje	2
45	T6-2-11140	Pasador de bisagra guía salida fleje RH (trasero)	2
46	T6-2-11150	Muelle de bisagra de guía salida fleje RH	2
47	TL-047	Bisagra	1
48	TF-031	Tapa de interruptor	1
49	PMS0425	PMS, M4x25	2
50	PW04	PW, M4	2
51	HN04	HN, M4	2
52	SR10	Anillo de parada, S-10	4

PLANO DE LAS PARTES ELÉCTRICAS



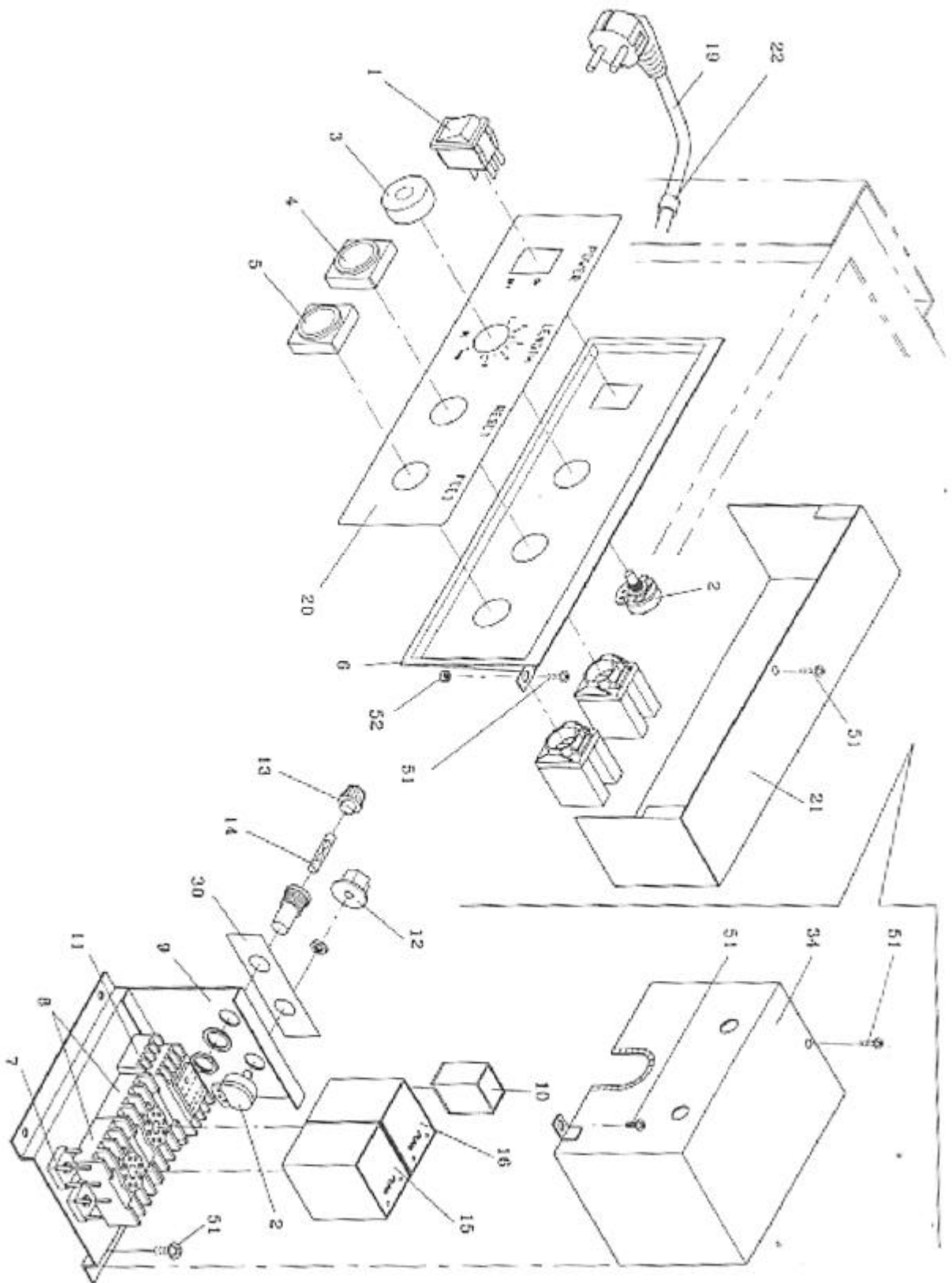
CÓDIGO	COMPONENTE	NOMBRE DEL COMPONENTE	CANT.
Nº	Nº		
5	TF-005	Placa de interruptor de seguridad	1
15	TF-015	Conexión	1
16	TF-016	Tapa (para CE)	1
17	TF-017	Tarjeta de circuito impreso para calentamiento instantáneo (110V)	1
	TF-017-1	Tarjeta de circuito impreso para calentamiento instantáneo (220V)	
18	TF-018	Interruptor de seguridad (para CE)	1
19	TF-019	Protección	1
20	TF-020	Tapa de ventilador	1
21	TF-021	Extractor (para 110V)	1
	TF-021-1	Extractor (para 230V)	
23	TF-023	Transformador de calentador	1
	TG-045	Transformador de calentador (instantáneo)	1
23A	TF-023A	Conjunto de transformador de calentador	1
	TG-045A	Conjunto de transformador de calentador (instantáneo)	1
24	TF-024	Tapa de transformador	1
25	TF-025	Regulador	1
26	TF-026	Rótulo	1
27	TF-027	Selector	1
31	TF-031	Tapa de interruptor	1
41	TF-041	Soporte de ventilador	1
53	HBS0620	HBS, M6x20	2
54	TMS0408	TMS, M4x8	4
55	PMS0430	PMS, M4x30	2
57	PMS0410	PMS, M4x10	8
58	PMS0416	PMS, M4x16	4
61	SW06	SW, M6	2
63	SW04	SW, M4	8
66	PW06	PW, M6	4
68	HN06	HN, M6	2
70	HN04	HN, M4	6
72	PMS0412	PMS, M4x12	2
73	T6-6-10260	Soporte de extractor de humos	1

PANEL DE CONTROL TIPO CIRCUITO IMPRESO



CÓDIGO	COMPONENTE	NOMBRE DEL COMPONENTE	CANT.
N°	N°		
1	TG-001	Interruptor principal	1
2	TG-002	Reóstato variable (1MÙ)	2
3	TG-003	Regulador	1
4	TG-004	Pulsador (D)	1
5	TG-005	Pulsador (I)	1
6	TG-006	Panel de control	1
7	TG-007	Circuito impreso	1
8	TG-008	Base circuito impreso	1
9	TG-009	Base	1
12	TG-012	Regulador	1
13	TG-013	Soporte de fusible	1
14	T6-6-30133	Fusible (10A/110 V corriente alterna)	1
	T6-6-30034	Fusible (7A/230 V corriente alterna)	1
15	TG-015	Transformador	1
19	TG-019	Cable eléctrico	1
20	TG-020	Panel	1
21	TG-021	Tapa de interruptor	1
22	TG-022	Sujeción de cable	1
30	TG-030	Rótulo	1
34	TG-034	Tapa	1
51	TMS0408	TMS, M4x8	6
52	HN04	HN, M4	3
53	TMS0306	TMS, M3x6	2
61	TK-001	Interruptor principal (para CE/GS)	1

PANEL DE CONTROL TIPO RELÉ



CÓDIGO	COMPONENTE	NOMBRE DEL COMPONENTE	CANT.
N°	N°		
1	TG-001	Interruptor principal	1
2	TG-002	Reóstato variable (1MÙ)	2
3	TG-003	Regulador	1
4	TH-004	Pulsador (D) (tipo relé)	1
5	TH-005	Pulsador (I) (tipo relé)	1
6	TG-006	Panel de control	1
7	TH-007	Rectificador de silicio	2
8	TH-008	Base de temporizador	2
9	TG-009	Base	1
10	TH-010	Relé (110V)	1
	TH-010-1	Relé (220V)	1
11	TH-011	Base de relé	1
12	TG-012	Regulador	1
13	TG-013	Soporte de fusible	1
14	T6-6-30133	Fusible (10A/110 V corriente alterna)	1
	T6-6-30034	Fusible (7A/230 V corriente alterna)	1
15	TH-015	Temporizador de salida (110V, 6S)	1
	TH-015-1	Temporizador de salida (230V, 60V)	1
16	TH-016	Temporizador de motor (110V, 60S)	1
	TH-016-1	Temporizador de motor (230V, 60S)	1
19	TG-019	Cable eléctrico	1
20	TG-020	Panel	1
21	TG-021	Tapa de interruptor	1
22	TG-022	Sujeción de cable	1
30	TG-030	Rótulo	1
34	TG-034	Tapa	1
51	TMS0408	TMS, M4x8	13
52	HN04	HN, M4	3