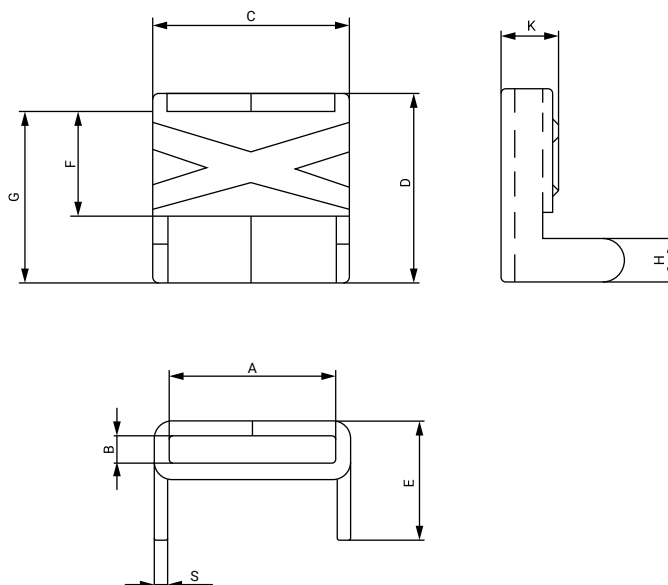
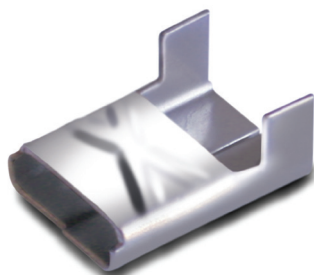


16052XX



Este cierre fabricado en acero inoxidable es específico para la cinta universal inoxidable ligera, pudiendo ser empleado también para la serie pesada. Evita que se desprenda la cinta una vez aplicada. Golpeando el cierre se consigue que ejerza presión sobre la cinta evitando que se desprenda de la aplicación.

**MATERIAL:** W4 Acero inoxidable  
AISI 304

**RESISTENCIA A LA CORROSIÓN:** 400 horas niebla salina  
(ASTM B-117)

Referencia	A mm	B mm	C ±0.3	D ±0.3	E ±0.3	F ±0.2	G ±0.3	H ±0.2	K ±0.2	S ±0.03	Envase	Embalaje
1605210	9,5	3,0	12,0	16,0	8,0	9,0	14,0	2,7	4,8	0,60	100	100
1605213	12,7	3,0	16,5	22,0	10,0	12,0	20,5	5,3	5,4	0,65	100	100
1605216	16	3,0	19,0	22,0	11,0	12,0	20,5	5,3	5,4	0,65	100	100
1605219	19	3,0	23,0	22,0	13,0	12,0	20,5	5,3	6,8	1,00	100	100