

## Fajadora Automática UM 430

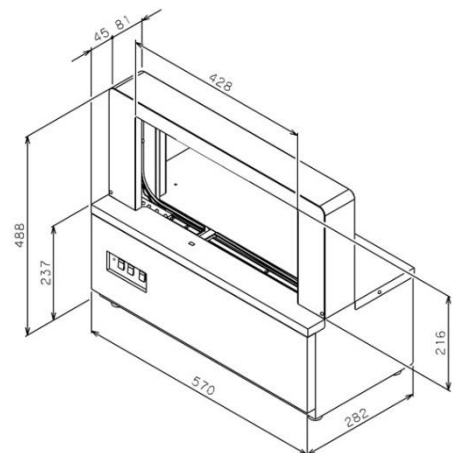


La máquina de fajado automática UM 430 de alto rendimiento combina la última tecnología en fajado junto a la seguridad que proporciona al producto.

El intercambio entre el film y el papel es rápido y fácil, debido al sistema semiautomático de lanzado. Con ello no es necesaria una máquina alternativa.

### Especificaciones técnicas

- ✓ Velocidad de fajado : 30 ciclos/min (maximo)
- ✓ Tamaño paquete, minimo : Ancho 30 × Alto 10mm
- ✓ Tamaño paquete, maximo : Ancho 420 × Alto 210
- ✓ Fuente de alimentacion : 230V 50Hz
- ✓ Dimensiones de la maquina : 570(Ancho) × 282(Profundidad) × 488(Alto)mm
- ✓ Peso de la maquina : 33 kg



### Principales ventajas:

- ✓ Última tecnología en fajado
- ✓ Fácil de usar
- ✓ Rápida
- ✓ Fiable
- ✓ Puede utilizar diferentes tipos de material

### Material a utilizar:

Tipo	Ancho	Desarrollo
Film Transparente	29 mm	180/1000* mts
Papel Marron	29 mm	180/1000* mts
Papel Blanco	29 mm	180/1000* mts

**\* Estos desarrollos, pueden utilizarse al incorporar a la máquina la mesa (rollos de hasta los 1.000 mts)**

### Opcionales:



Bandeja de posicionamiento del producto, en acero inoxidable, ajustables vertical y horizontalmente de manera manual



Mesa portabobinas, regulable en altura, para usar bobinas de hasta 1.000 mts

### Ejemplos de productos fajados:

