

2103CT0700  
2103CT1500

---

## ALAMBRE 0,42 KRAFT

Sistema de cierre de papel Kraft reforzado con 1 alambres en el centro.

**Diámetro del alambre**

0,42 mm - de diámetro.

**Ancho de Twist - Band:**

3 mm.

**Bobinas:**

700 - Metros

**Colores:**

Color Kraft.

**Aplicaciones**

Compatible con todas las máquinas de embalaje estándar.

Alimentación.

Industria.

Agricultura.

Jardinería

**Ungrap**<sup>®</sup>

López de Hoyos, 249 28043 Madrid  
Ana María, 43 33209 Gijón (Asturias)

TI +34 914166614 +34 914167626 F +34 915193075  
TI +34 985162833 F +34 985146622

**ROZA-GRAPI, SA**

[www.rozagrapisa.com](http://www.rozagrapisa.com)

email [comercial@rozagrapisa.com](mailto:comercial@rozagrapisa.com)  
email [asturias@rozagrapisa.com](mailto:asturias@rozagrapisa.com)

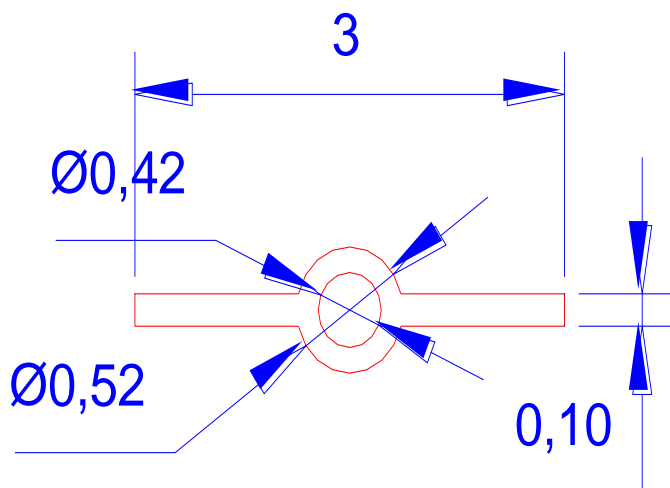
# ALAMBRE 0,42 KRAFT

## DESCRIPCIÓN:

Papel Kraft reciclable y compostable es un material derivado de la madera y posee una buena resistencia gracias a las fibras naturales de esta misma.

El alambre del interior es 100% compostable, esto quiere decir que el alambre si es expuesto a la intemperie durante un periodo de tiempo (aproximadamente un año) se oxida y de degrada (se composta) en sus elementos naturales como el hierro, carbono, silicio, manganeso, cromo, cobre y otros componentes.

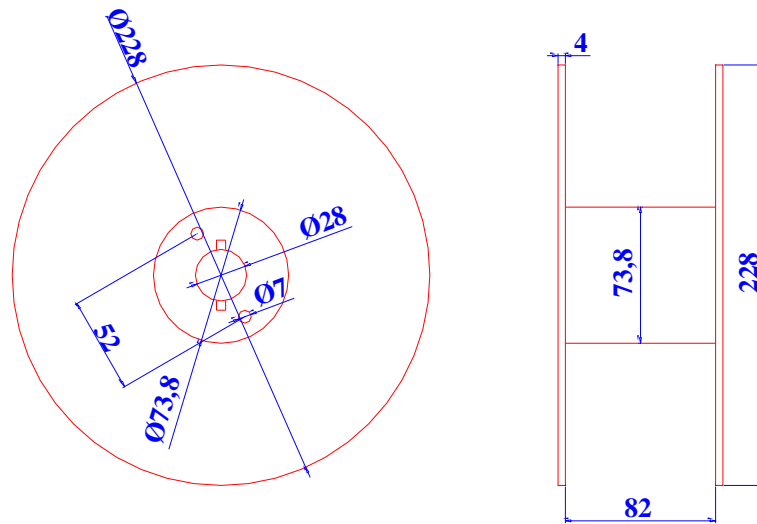
	VALOR NOMINAL	TOLERANCIA
CINTA	3	±0,3
ALAMBRE	0,42	±0,02



- Ancho cinta: 3,0 ( $\pm 0,02$ )
- Grosor núcleo: 0,52 ( $\pm 0,05$ )
- Grosor ala: 0,10 ( $\pm 0,02$ )
- 700 metros por carrete – 1,2 kg por carrete - 12 carretes por caja
- 1500 metros por carrete – 2,4 kg por carrete - 5 carretes por caja

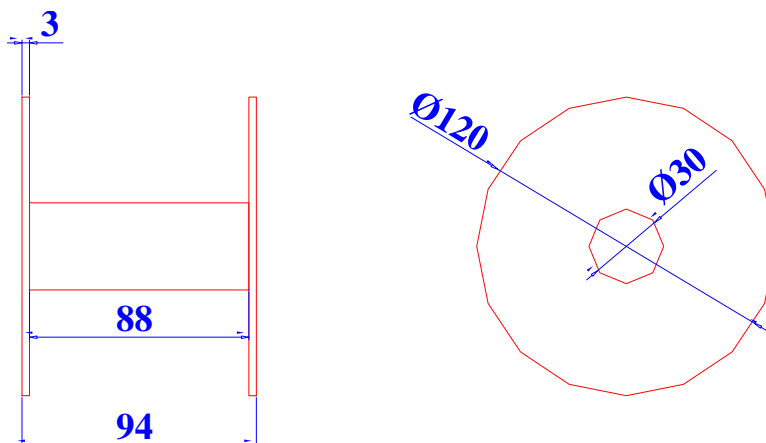
# CARRETE ALAMBRE KRAFT 1500 METROS

---



# CARRETE ALAMBRE KRAFT 700 METROS

---



## ALAMBRE KRAFT 1500 METROS

---



## ALAMBRE KRAFT 700 METROS

---

