

210442BIO

ALAMBRE PLASTIFICADO BIO-0.42 BIODEGRADABLE COMPOSTABLE

Sistema de cierre de material compostable reforzado con 1 alambres en el centro.

Diámetro del alambre

0,42 mm de diámetro.

Ancho de Total - :

3,2 mm.

Bobinas:

1.000 metros – otras medidas bajo pedido

Colores:

Disponible en color neutro

Otros colores bajo pedido.

Tiras:

Tiras a medida bajo pedido

Aplicaciones

Compatible con todas las máquinas de embalaje estándar.

Sanidad.

Farmacia.

Industria.

Ficha técnica (PDF)

Disponibles:

- Alambre Plast.BIO-0,42 Biodegradable
- Carretes alambre plastificado BIO-0,42

Unigrap[®]

López de Hoyos,249 28043 Madrid
Ana María,43 33209 Gijón (Asturias)

TI +34 914166614 +34 914167626 F +34 915193075
TI +34 985162833 F +34 985146622

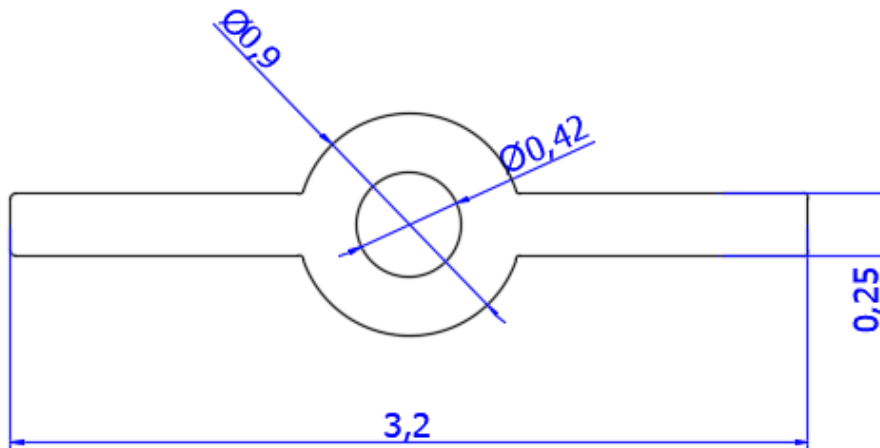
ROZA-GRAPISA

www.rozagrapisa.com

email comercial@rozagrapi.com
email asturias@rozagrapi.com

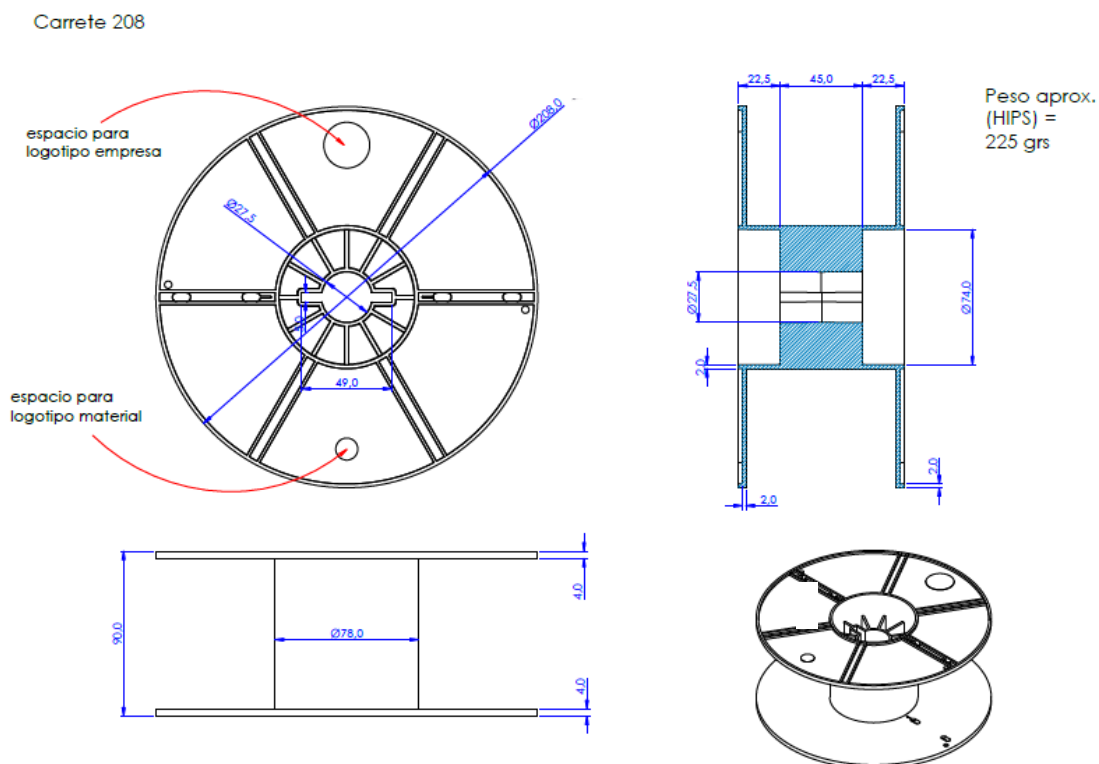
BIO 0,42
BIODEGRADABLE COMPOSTABLE

	VALOR NOMINAL	TOLERANCIA
CINTA	3,2	$\pm 0,3$
ALAMBRE	0,42	$\pm 0,02$



BIO 0,42 CARRETE ESTÁNDAR BIODEGRADABLE COMPOSTABLE

	VALOR NOMINAL	TOLERANCIA
CINTA	3,2	±0,3
ALAMBRE	0,42	±0,02



- Ancho cinta: 3,2 (±0,3)
- Grosor núcleo: 0,9 (±0,15)
- Grosor ala: 0.25 (±0,05)
- Peso bobina: 3,05 Kg
- 1000 metros por carrete
- 5 bobinas por caja