

# 21CB06

## BIO CLIPBAND COMPOSTABLE

## BIODEGRADABLE

**Unigrap**

López de Hoyos, 249 28043 Madrid  
Ana María, 43 33209 Gijón (Asturias)

TI +34 914166614 +34 914167626 F +34 915193075  
TI +34 985162833 F +34 985146622

**ROZA-GRAPI, SA**

[www.rozagrapisa.com](http://www.rozagrapisa.com)

email [comercial@rozagrapl.com](mailto:comercial@rozagrapl.com)  
email [asturias@rozagrapl.com](mailto:asturias@rozagrapl.com)

**CLIP BAND:**

Sistema de cierre de material compostable reforzado con 2 alambres en los extremos.

**Diámetro del alambre**

0,6 mm

**Ancho de ClipBand:**

8 mm.

**Bobinas:**

500 otras medidas bajo pedido.

**Tiras:**

Tiras a medida bajo pedido.

**Colores:**

Disponible en color neutro

Otros colores bajo pedido.

**Aplicaciones**

Alimentación. (Compatible con todas las máquinas de embalaje estándar.)

Industria.

Agricultura.

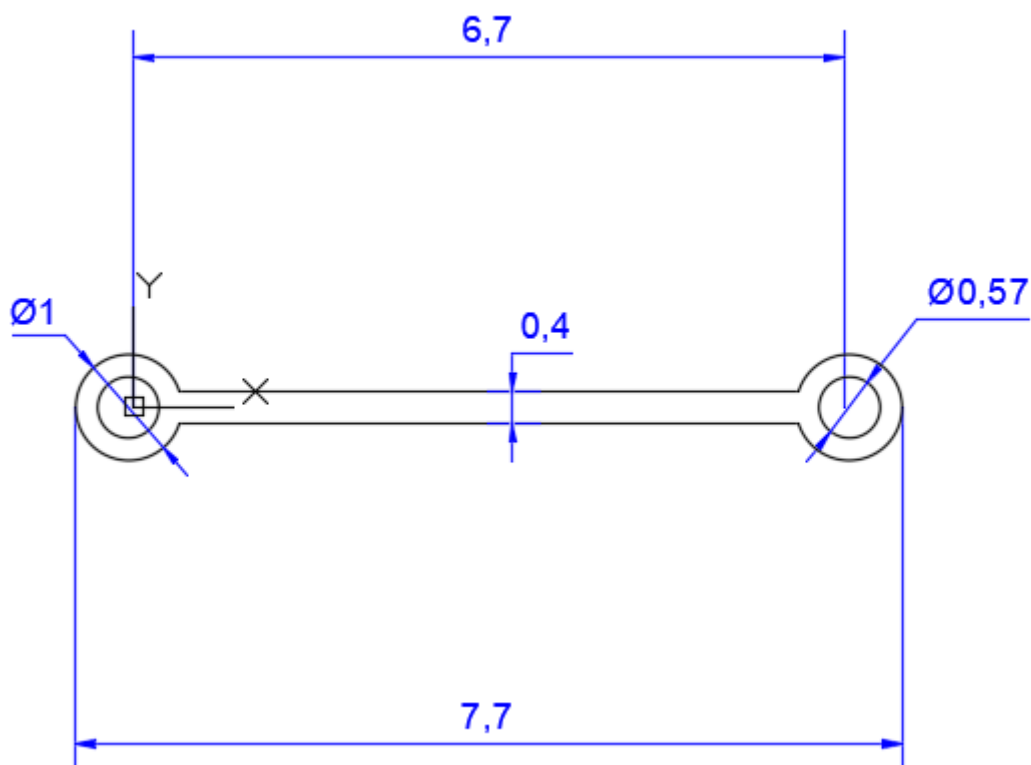
**Ficha técnica (PDF)**

Disponibles:

- Clip Compostable

# CLIP BAND 0.60 COMPOSTABLE

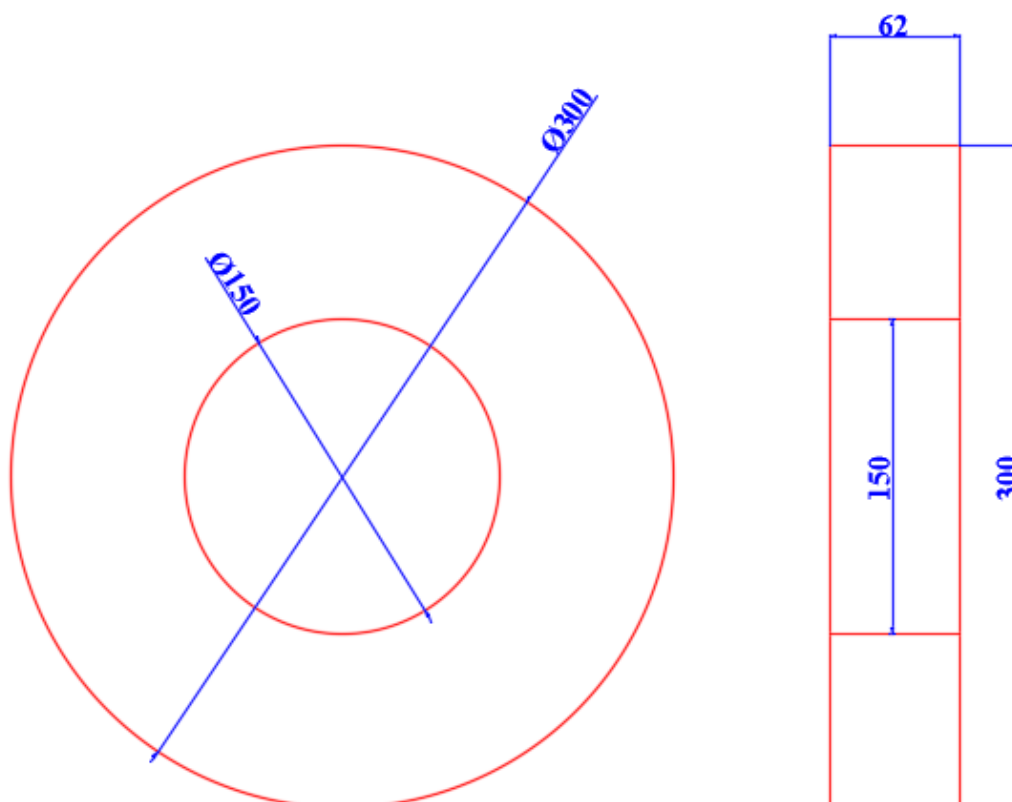
	VALOR NOMINAL	TOLERANCIA
CINTA	7,7	$\pm 0,3$
ALAMBRE	0,57	$\pm 0,02$



- Ancho cinta: 7,7 ( $\pm 0,3$ )
- Grosor núcleo: 1,0 ( $\pm 0,15$ )
- Grosor central: 0,4 ( $\pm 0,1$ )
- Peso bobina: 4,700 Kg ( $\pm 2\%$ )
- 500 metros por bobina
- 5 bobinas por caja

# CLIP BAND 0.60 COMPOSTABLE

	VALOR NOMINAL	TOLERANCIA
CINTA	7,7	$\pm 0,3$
ALAMBRE	0,57	$\pm 0,02$



- Ancho cinta: 7,7 ( $\pm 0,3$ )
- Grosor núcleo: 1,0 ( $\pm 0,15$ )
- Grosor central: 0.4 ( $\pm 0,1$ )
- Peso bobina: 4,700 Kg ( $\pm 2\%$ )
- 500 metros por bobina
- 5 bobinas por caja