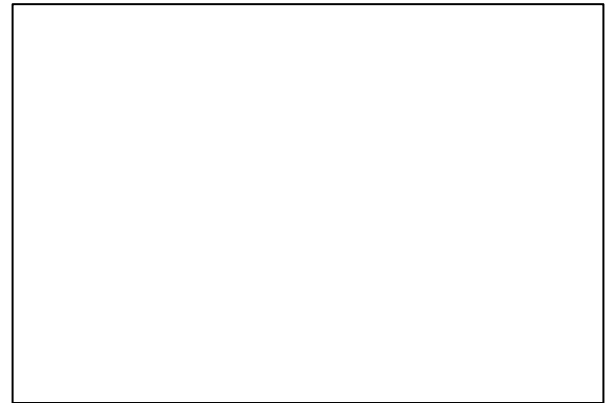




21CB7500AL

CLIPBAND ALUMINIO. 0,70 INT. 500 MTS.



CLIP - BAND:

Sistema de cierre de polipropileno reforzado con 2 alambres en los extremos.

Diámetro del alambre

0,7 mm de diámetro.

Ancho de Clip - Band:

8 mm.

Bobinas:

500 m - otras medidas bajo pedido.

Tiras:

Tiras a medida bajo pedido.

Colores:

Disponible en 10 colores: Blanco, Negro, rojo, naranja, azul, verde, amarillo, gris, marrón, dorado.

Otros colores bajo pedido.

Opciones:

Banda adhesiva

Aplicaciones

Alimentación. (Compatible con todas las máquinas de embalaje estándar.)

Industria.

Agricultura.

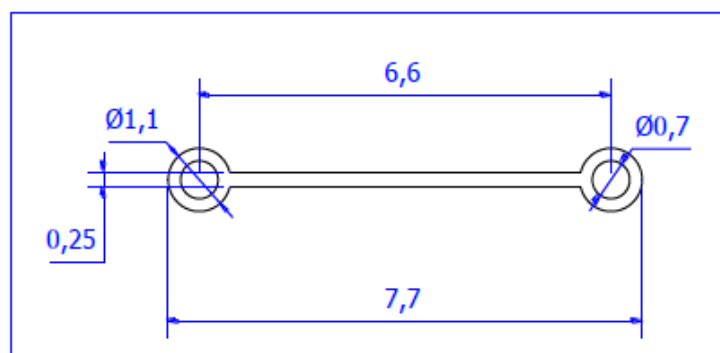
Ficha técnica (PDF)

Disponibles:

- Clip-band 0,70mm Aluminium

CLIP-BAND 0.70 ALUMINIO

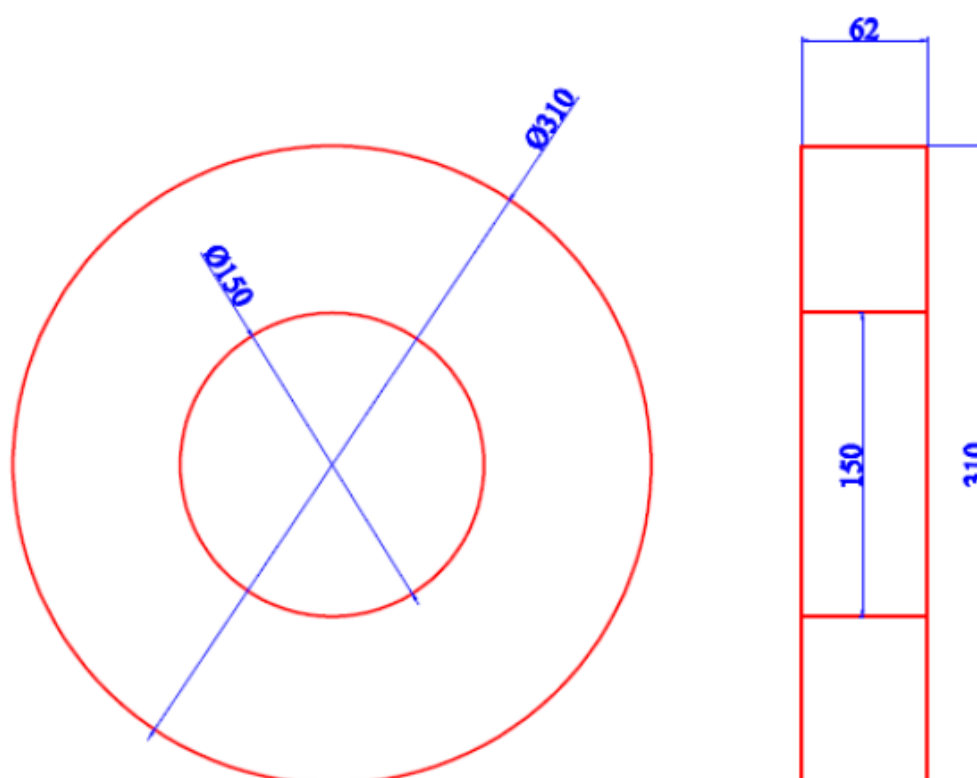
	VALOR NOMINALE	TOLERAINCIA
CINTA	7,7	±0,3
ALAMBRE	0,67	±0,02



- LAncho cinta: 7,7 (±0,3)
- Grosor núcleo: 1,1 (±0,15)
- Grosor central:: 0.25 (±0,05)
- Peso bobina: 2,200 Kg (±2%)
- 500 metros por bobina
- 5 bobinas por caja

CLIP-BAND 0.70 ALUMINIO

	VALOR NOMINAL	TOLERANCIA
CINTA	7,7	±0,3
ALAMBRE	0,67	±0,02



- Ancho cinta: 7,7 ($\pm 0,3$)
- Grosor núcleo: 1,1 ($\pm 0,15$)
- Grosor central: 0.25 ($\pm 0,05$)
- Peso bobina: 2,200 Kg ($\pm 2\%$)
- 500 metros por bobina
- 5 bobinas por caja