

104TW - 160TW
160TW-V

Scheda tecnica
Technical sheet

ComiPak

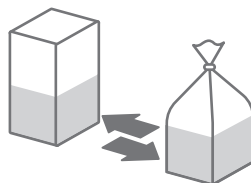
ENGINEERING



104TW

Twist Manuali Pneumatiche

Twist Manual Pneumatic



104TW, 160TW, 160TWV



160TW, 160TWV

Applicano la chiusura salva-freschezza in plastica "twistband" a confezioni alimentari già riempite o ad articoli tecnici che necessitano di legatura. Il sacchetto viene inserito manualmente dall'operatore all'interno del passaggio macchina. Start ciclo con micro elettrico.

They apply a plastic wire "twistband" as fresh- to already filled food bags or to technical items that need to be tied. Manual infeed by operator into machine passage. Start cycle by micro pneumatic.



WWW.ROZAGRAPISA.COM



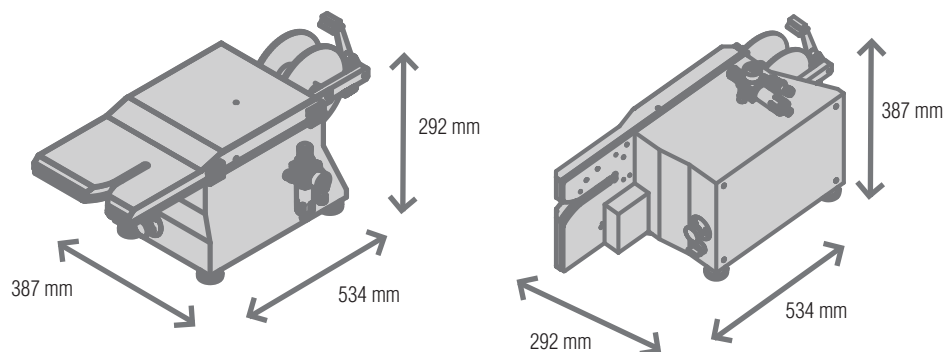
ROZA-GRAPISA

comercial@rozagrapi.com

San Vicente Mártir, 20
Ana María, 47




28043 MADRID
33209 GIJON

Tif +34 914166614 / +34 914167626 Fax +34 915193075
Tif +34 985162833 Fax +34 985146622



Dati e modelli

Model and technical data

	104TW	160TW	160TW-V
Tipo Sigillo Closure Type	 Twistband Plastica Twistband Plastica	 Twistband Plastica Twistband Plastica	 Twistband Plastica Twistband Plastica
Lunghezza Sigillo mm Closure Length mm	100	160/200	160/200
Alimentazione Operation	Pneumatica Pneumatic	Pneumatica Pneumatic	Pneumatica Pneumatic
Potenza Elettrica Electric Power	7 BAR	7 BAR	7 BAR
Consumo Elettrica Electric Consumption	1,5 Lt / CICLO 1,5 Lt / CYCLE	2,5 Lt/ciclo 2,5 Lt / CYCLE	2,5 Lt/ciclo 2,5 Lt / CYCLE
Max Diametro di Chiusura Max Closure Diameter / Min.	12	38	38
Capacita Meccanica / Min. Mechanical Capacity / Min.	35	35	35
Capacita Produttiva/Min. Production Capacity / Min.	30	30	30
Peso Netto/Lordo Kg Net / Gross Weight Kg	25/36	31/45	31/45
Dimensioni Imballo Mm Packing Dimensions Mm	800 x 600 x 600	800 x 600 x 600	800 x 600 x 600

I dati tecnici indicati possono subire variazioni senza preavviso. Technical data can be modified without prior notification

Optionals

Basamento, Pedale
Machine Support, Footswitch

WWW.ROZAGRAPISA.COM



comercial@rozagrapi.com

San Vicente Mártir, 20 28043 MADRID
Ana María, 47 33209 GIJON

Tif +34 914166614 / +34 914167626 Fax +34 915193075
Tif +34 985162833 Fax +34 985146622