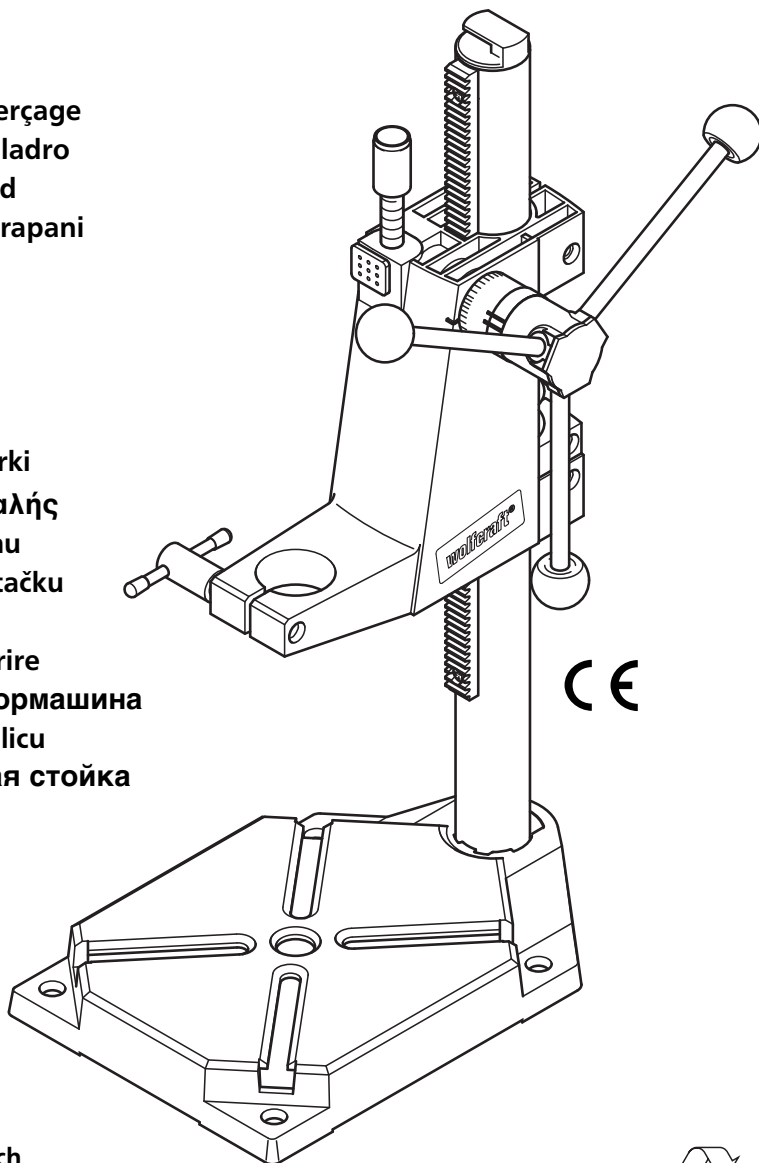


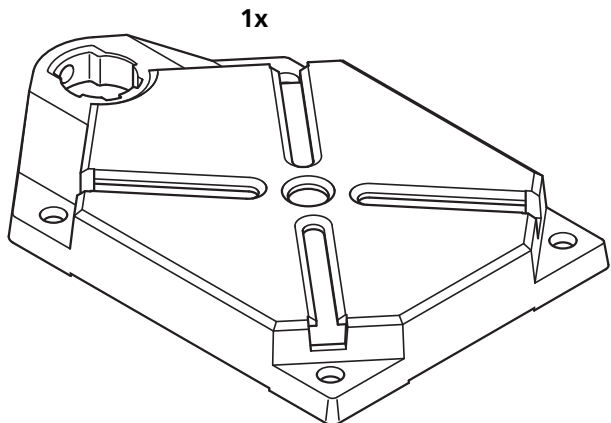
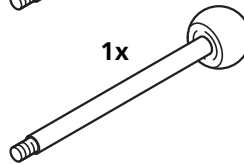
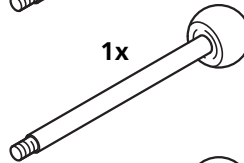
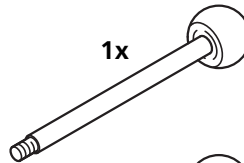
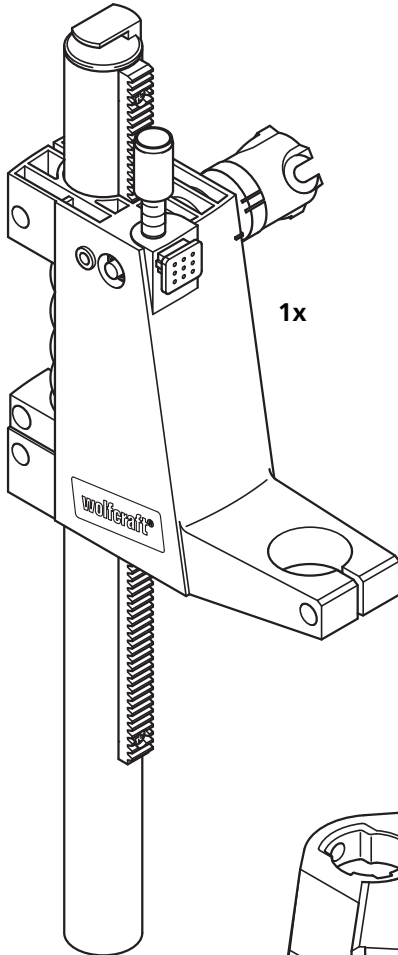
- Ⓓ Bohrständer
- Ⓖᵇ Drill stand
- Ⓕ Support de perçage
- Ⓔ Soporte de taladro
- Ⓐᵇ Boorstandaard
- Ⓘ Colonna per trapani
- Ⓟ Montante
- Ⓓᵏ Borestander
- Ⓐ Borrstativ
- Ⓕᵒᵒ Porateline
- Ⓐ Borestativ
- Ⓟᵒᵒ Stojak wiertarki
- Ⓖᵏ Κολώνα κεφαλής
- Ⓓᵏ Matkap sütunu
- Ⓒᵏ Stojan pro vrtačku
- Ⓕ Fúróállvány
- Ⓓᵒ Stativ de găurire
- Ⓖᵒ Стойка за бормашина
- Ⓕᵏ Stalak za bušilicu
- Ⓓᵒᵏ Сверлильная стойка



Ⓓ Inhalt
ⒼⒷ Contens
Ⓕ Contenu
Ⓔ Contenido
Ⓐ Inhoud
Ⓘ Contenuto
⒫ Conteúdo

ⒹⓀ Indhold
Ⓔ Innehåll
ⒻⒶ Sisältö
Ⓐ Innehåll
Ⓐ Zawartość
Ⓐ Περιεχόμενα
Ⓐ İçerik

ⒸⒿ Obsah
Ⓕ Tartalom
Ⓐ Conținut
Ⓐ Съдържание
Ⓐ Sadržaj
Ⓐ Содержание



- Ⓓ Zubehörbeutel
- ⒸB Accessory bag
- Ⓕ Sacnet avec accessoires
- Ⓔ Bolsa de accesorios
- Ⓐ Zakje met accessoires
- Ⓘ Sacchetto di accessori
- Ⓔ Saco de acessórios

- ⒹK Tilbehørspose
- Ⓐ Tillbehörspåse
- ⒶM Lisätarviket pussi
- ⒶN Tilbehørpose
- ⒶL Opakowanie ze osprzętem
- ⒶR Σάκκος εξαρτημάτων
- ⒶR Aksesuar çantası

- ⒸZ Sáček s príslušenstvom
- ⒶH Tartozéksomag
- ⒶD Pungă cu accesorii
- ⒶB Плик за доп.аксесоари
- ⒶR Vrećica za pribor
- ⒶB Сумка с принадлежностями



119905027

2x

M 6 x 60
DIN 933



2x

M 6 x 55
DIN 912



1x

M 6 x 35
DIN 551



1x

A 6,4
DIN 125



3x

M 6
DIN 934



1x

M 10 x 16
DIN 913



3x

A 8,4
DIN 125

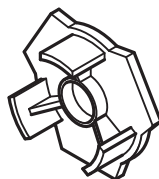


3x

M 8
DIN 557



1x



2x



2x



4x



1x



- Ⓒ Notwendiges Montagewerkzeug
- ⒸB Necessary assembly tools
- Ⓕ Outils de montage nécessaires
- Ⓔ Herramientas de montaje necesarias
- Ⓐ Noodzakelijk montage gereedschap
- Ⓘ Attrezzi necessari per il montaggio
- Ⓔ Ferramenta de montagem necessária
- ⒸB Nødvendig montageværktøj
- Ⓐ Erforderliga monteringsverktyg
- ⒸB Tarvittava asennustyökalu

- ⒸB Nødvendig monteringsværktøj
- ⒶL Narzędzia niezbędne do montażu
- ⒸB Απαραίτητα εργαλεία μονταρίσματος
- ⒸB Montaj için gerekli takım
- ⒸZ Nutné montážni náradí
- Ⓐ Szereléshez szükséges szerszámok
- ⒸB Sunt necesare unelte de montaj
- ⒸB Необходимы инструменты за монтаж
- ⒸB Alat potreban za montažu
- ⒸB Необходимые монтажные инструменты

SW 10



SW 5

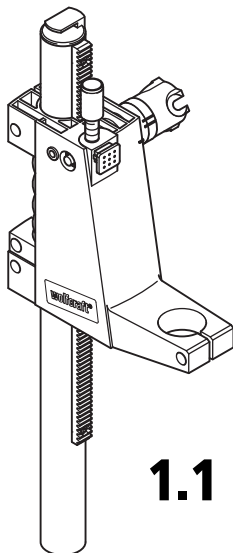


- Ⓛ Montageanleitung
- Ⓒ Assembly instructions
- Ⓜ Instructions de montage
- Ⓔ Instrucciones de montaje
- Ⓝ Montage instructies
- Ⓜ Istruzioni per montaggio
- Ⓟ Instrução de montagem

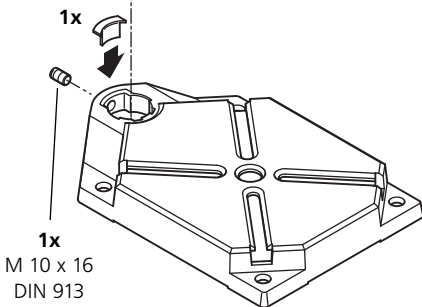
- Ⓓ Monteringsanvisning
- Ⓢ Montagevejledning
- Ⓜ Asennus Käyttöohje
- Ⓝ Monteringsanvisning
- Ⓟ Opis montażu
- Ⓒ Οδηγίες μονταρίσματος
- Ⓜ Montaj talimatı

- Ⓒ Návod k montáži
- Ⓜ Szerelési útmutató
- Ⓒ Îndrumător de montare
- Ⓒ Упътване за работа
- Ⓜ Uputa za montažu
- Ⓒ Инструкция по монтажу

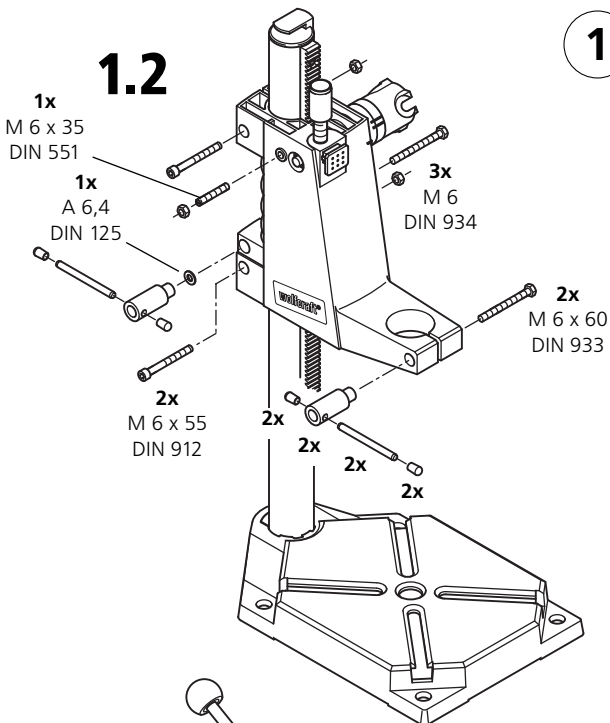
1



1.1



1x
M 10 x 16
DIN 913



1.2

1x
M 6 x 35
DIN 551

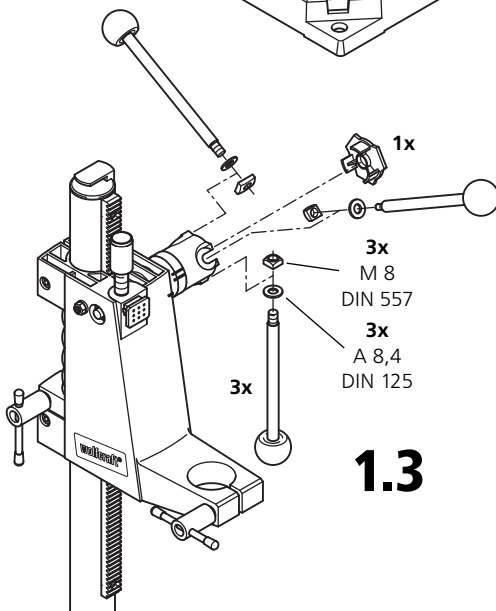
1x
A 6,4
DIN 125

3x
M 6
DIN 934

2x
M 6 x 60
DIN 933

2x
M 6 x 55
DIN 912

2x
2x
2x
2x



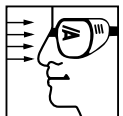
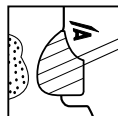
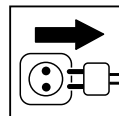
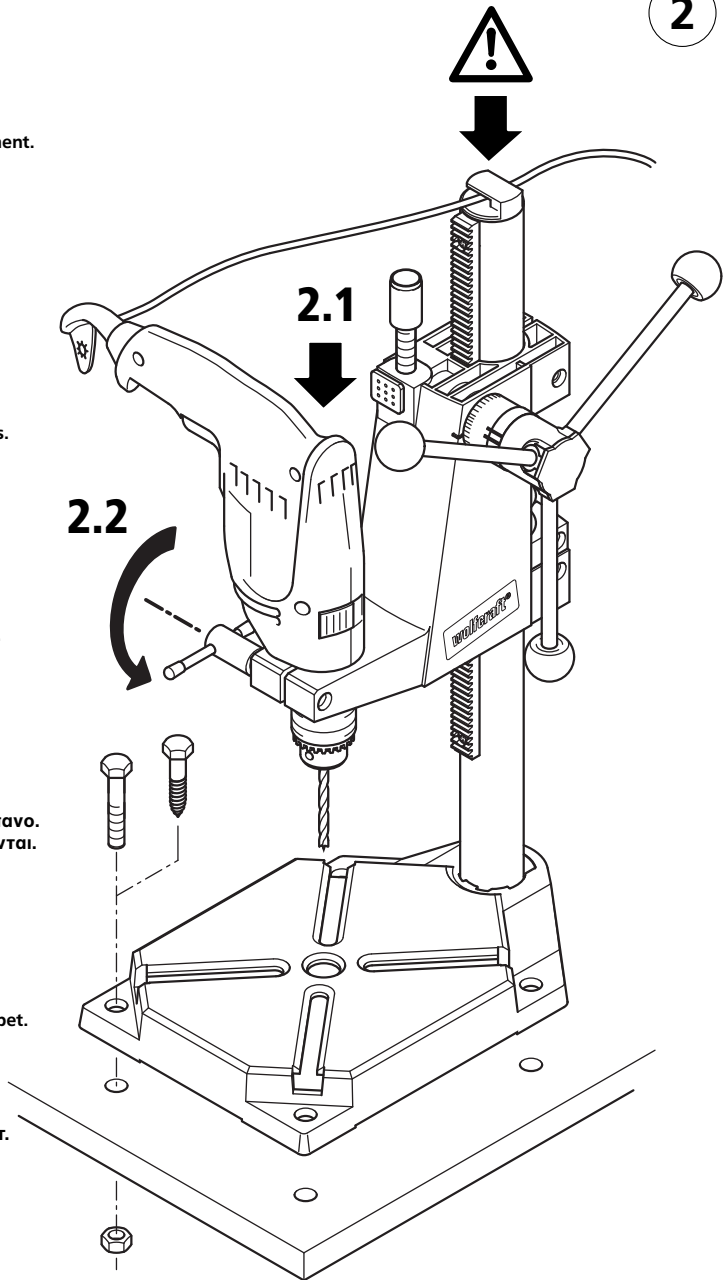
1.3

3x
M 8
DIN 557

3x
A 8,4
DIN 125

3x

- Ⓞ Grundplatte befestigen.
Bohrmaschine einspannen.
Schrauben nicht inbegriffen.
- Ⓞ Fasten base plate.
Clamp power drill in place.
Screws not included.
- Ⓞ Fixer le socle.
Serrer la perceuse dans le logement.
Vis et serre-joints non compris.
- Ⓞ Fijar la placa de base.
Sujetar la taladradora.
Tornillos no estan incluidos.
- Ⓞ Grondplaat bevestigen.
Boormachine inspannen.
Schroeven niet inbegrepen.
- Ⓞ Fissare la piastra di base.
Incastrare il trapano.
Viti non incluse.
- Ⓞ Fixação da placa de base.
Fixar a broca.
Os parafusos não estão incluídos.
- Ⓞ Fastgør fodpladen.
Monter boremaskinen.
Skruer er ikke inkluderet.
- Ⓞ Montera bottenplattan.
Spänn fast bormaskinen.
Skruvar ingår ej.
- Ⓞ Kiinnitetään perislevy.
Porakone asetetaan paikoilleen.
Ruuvit eivät kuulu toimitukseen.
- Ⓞ Grunnplaten festes.
Bormaskinen spennes inn.
Skruer følger ikke med.
- Ⓞ Przytwierdzić podstawę.
Zamontować wiertarkę.
Nie załączono śrub.
- Ⓞ Στερεώσατε το πέλας.
Τοποθετήσατε το ηλεκτροδράπανο.
Οι βίδες δεν συμπεριλαμβάνονται.
- Ⓞ Ana tablayı tespitleyiniz.
Matkap motorunu sıkıştırınız.
Cıvatalar içeriğe dahil değildir.
- Ⓞ Upevnit základní desku.
Upnout vrtačku.
Bez šroubů.
- Ⓞ Csavarozza le az alaplapot.
Rögzítse az állványhoz a fúrógépet.
A csavarok nem tartozékok.
- Ⓞ Se fixează placa de bază.
Se strânge maşina de găurit.
Şuruburile nu sunt incluse.
- Ⓞ Закрепване на основния плот.
Бормашината се закрепва стабилно.
Винтовете не са включени в комплекта.
- Ⓞ Pričvrščenje osnovne ploče.
Stežanje bušilice.
Vijci nisu uključeni.
- Ⓞ Закрепить опорную плиту.
Закрепить дрель.
Шурупы в комплект не входят.



- Ⓓ Bedienungsanleitung
- ⒸⒹ Operating instructions
- Ⓕ Mode d'emploi
- Ⓔ Instrucciones de manejo
- ⒼⒸ Gebruiksaanwijzing
- Ⓘ Istruzioni per l'uso
- Ⓒ Instrução de operação

- ⒸⓀ Betjeningsvejledning
- Ⓔ Bruksanvisning
- ⒸⒶ Käyttöohje
- ⒸⒶ Bruksanvisning
- ⒼⒸ Instrukcja obsługi
- ⒸⒹ Οδηγίες χρήσης
- ⒸⒹ Kullanna talimati

- ⒸⒹ Návod k použití
- ⒸⒹ Használati útmutató
- ⒸⒹ Instrucțiuni de montaj
- ⒸⒹ Упѣтване за работа
- ⒸⒹ Uputa za uporabu
- ⒸⒹ Инструкция по обслуживанию

Ⓔ Einstellen der Bohrtiefe: Bohrer einspannen. Knebel B lösen. Oberteil mit eingespanntem Bohrer bis 10 mm über Werkstück führen. Knebel B festspannen.

ⒸⒹ Setting the drilling depth: Clamp drill. Loosen clamp handle B. Move top part with clamped drill to 10 mm above the work piece. Tighten clamp handle B.

Ⓕ Réglage de la profondeur de perçage: Introduire et serrer le foret. Desserrer la manette B. Passer la partie supérieure avec le foret serré jusqu'à 10 mm au-dessus de la pièce à travailler. Serrer la manette B.

Ⓔ Ajuste de la profundidad de taladrado: Sujetar la broca. Soltar la palanca de maneta B. Lievar la parte superior con broca sujeta hasta 10 mm por encima de la pieza a trabajar. Sujetar firmemente la palanca de maneta B.

ⒸⒹ Instellen van de boordiepte: Boor inspannen: Knevel B losdraaien. Het bovengedeelte met de ingespannen boor tot 10 mm boven het werkstuk brengen. Knevel B vastzetten.

Ⓘ Regolazione della profondità di perforazione: Incastrare la punta da trapano. Sbloccare la nottola B. Condurre la parte superiore con una punta da trapano incastrata fino a 10 mm sopra il pezzo da lavorare. Serrare la nottola B.

ⒸⒹ Regulação da profundidade do furo: fixar a broca. Desapertar o manipulo B. Introduzir a parte superior com a broca apertada até uma profundidade de 10 mm sobre a peça a trabalhar. Fixar o manipulo B.

ⒸⒹ Indstilling af boreddybde: Boret spændes fast. Spændepinden B løsnes. Før den øverste del med det fastgjorte bor indtil 10 mm hen over arbejdsområdet. Fastgør spændepinden B.

Ⓔ Inställning av borrhjulet; Fixera boret. Lossa vredet B. För upp överdelen med fixerat borr 10 mm ovanför arbetsstycket. Fixera vredet B.

ⒸⒹ Poraussyvyiden asetus: Pora kiinnitetään. Irrotetaan avain B. Yläosa johdetaan kiinniteyn poran kanssa maks. 10 mm etäisyydelle työkalpaleen yläpuolelle. Kiristetään avain B.

Ⓘ Innstilling av boreddyden: Boret spennes inn. Spennspak B løsnes. Overdelen føres frem til 10mm over arbeidsstykket med isatt bor. Spennspak B spennes fast.

ⒸⒹ Ustawienie grubości wiercenia: umocować wiertło. Poluzować pokrętkę B. Górną część z zamocowanym wiertłem poprowadzić do 10 mm nad obrabianym przedmiotem. Przykręcić pokrętkę B.

ⒸⒹ Ρυθμίστε το βάθος τρυπανίσματος; Τοποθετήστε το τρυπάνι. Χαλαρώστε τον σφιγκτήρα B. Οδηγήστε το πάνω μέρος με το τοποθετημένο τρυπάνι μέχρι 10 χιλστ πάνω από το προς επεξεργασία υλικό. Σφίξτε τον σφιγκτήρα B.

ⒸⒹ Delme derinliği ayarı: Matkap ucunu takınız. Dirsek B 'yi gevşetiniz. Üst gövdeyi, matkap ucu işlenecek parçanın yaklaşıq 10 cm üzerine gelecek kadar aşağıya indiriniz. Dirsek B 'yi sıkıştırınız.

Ⓔ Nastavit hloubku vrtání: vrták upnout. Roubík B uvolnit. Vrchní díl s uptonutým vrtákem přiblížit na 10 mm k materiálu. Roubík B pevně utáhnout.

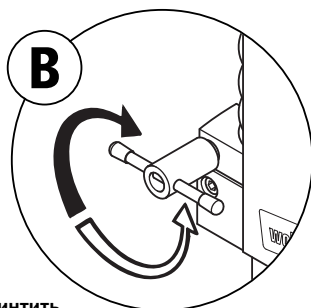
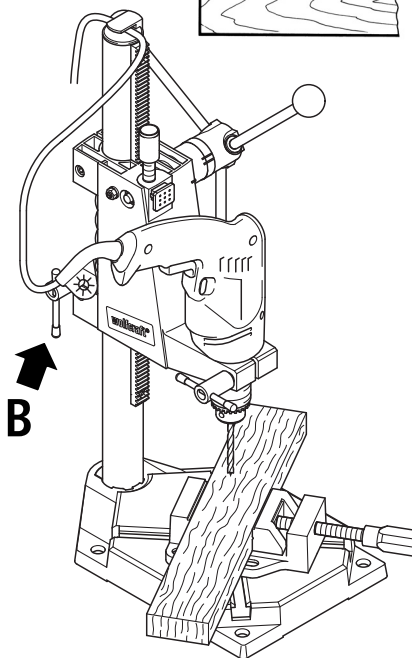
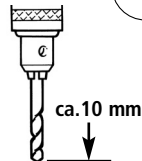
Ⓔ Fúrászmélység beállítás: A fúrót rögzítse a tokmányba. Oldja a B karral a rögzítést. Állítsa a fúrót kb. 10 mm-rel a munkadarab fölé. A B karral rögzítse a magasságot.

ⒸⒹ Reglarea profunzimii de găurire : se strânge burghiul. Se slăbește blocajul B. Partea superioară cu burghiul strâns se coboară până la 10 mm de piesa prelucrată. Se strânge blocajul B.

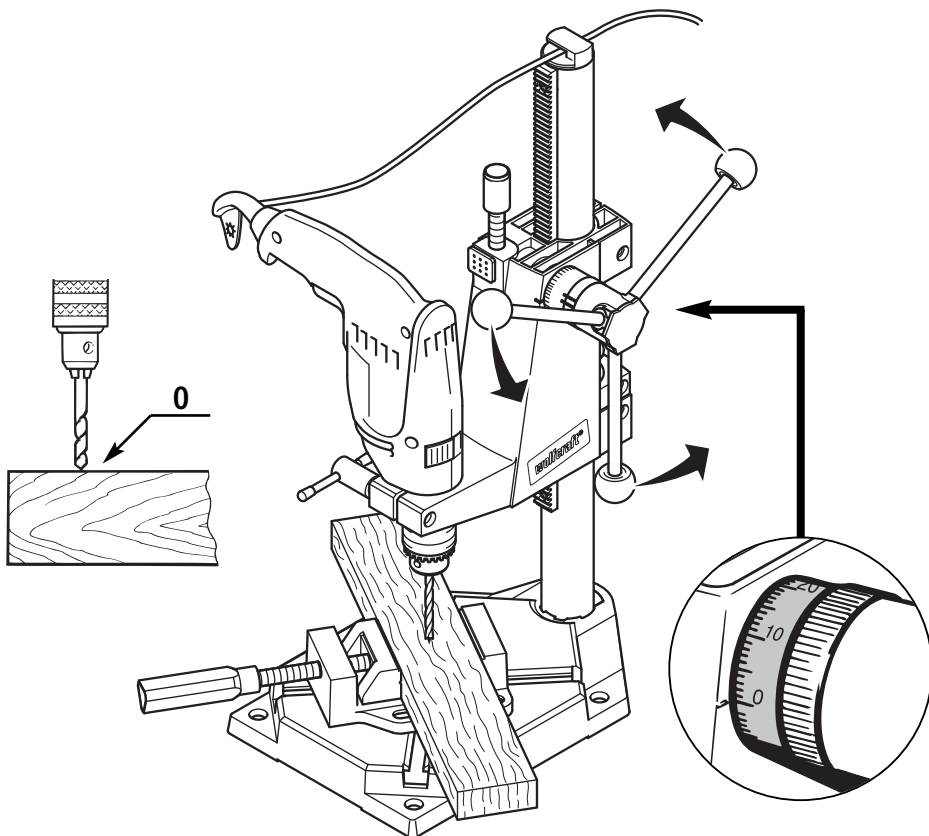
ⒸⒹ Настройка се дълбочината за пробиване: Поставете се свредлото. Ръчката B се освобождава. Горната част със затегнатото свредло се придвижва до 10 mm над материала. Ръчката B се затяга.

ⒸⒹ Podešavanje dubine bušenja: stegnite svrdlo. Otpustite steznu polugu B. Pomaknite gornji dio sa stegnutim svrdlom do 10 mm iznad izratka. Čvrsto stegnite ručicu B.

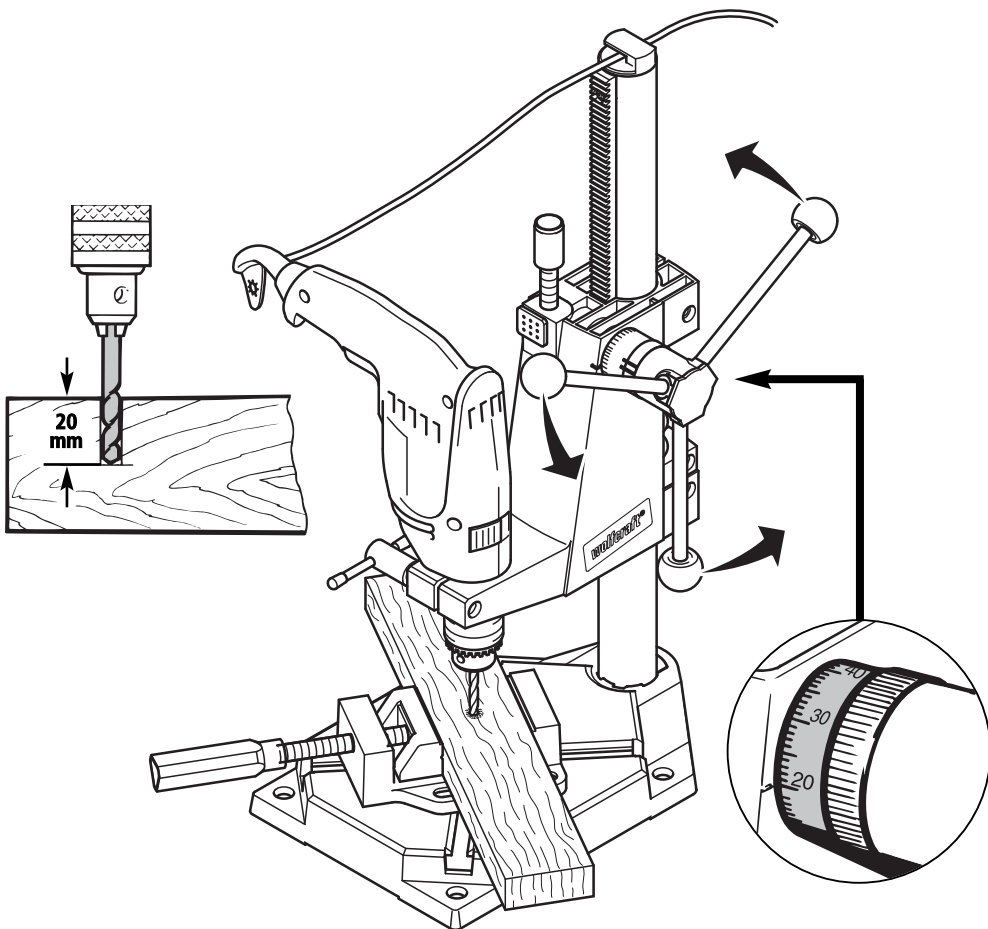
ⒸⒹ Установите глубину сверления: зафиксируйте сверло. Отвинтите рукоятку B. Верхнюю часть дрели, с зафиксированным сверлом, установить на расстоянии 10мм от изделия. Рукоятку B завинтите.

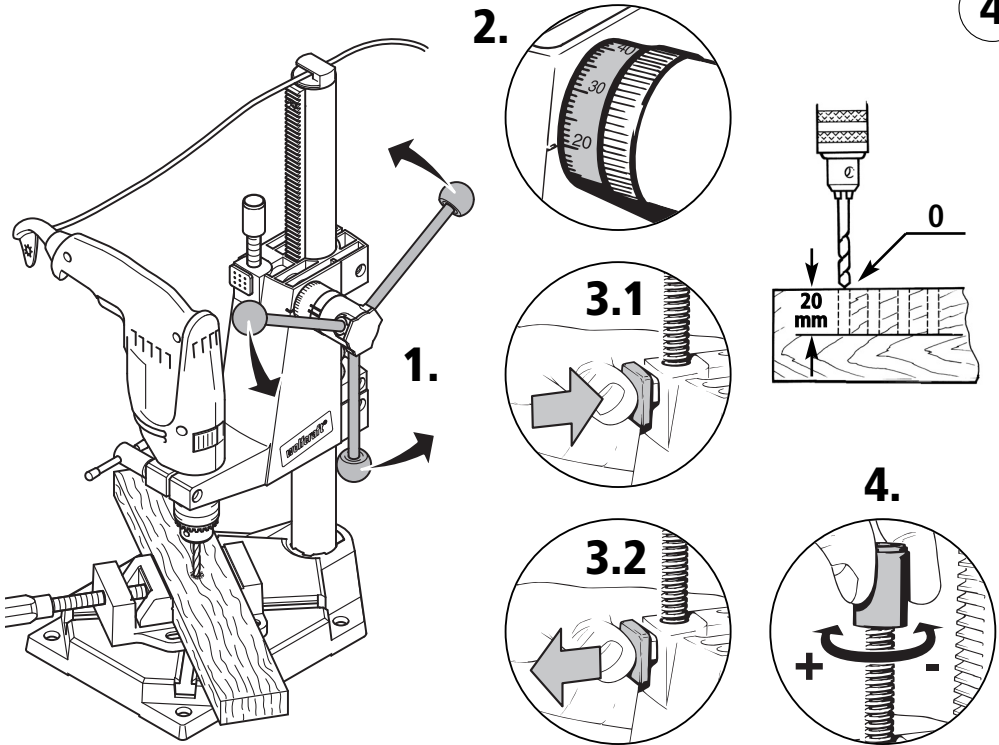


- Ⓢ Durch Betätigen des Handhebels Bohrer Spitze bündig mit Werkstück fahren. Skala auf 0 stellen.
- Ⓢ Move drill tip flush with the work piece by operating the clamp handle. Set scale to 0.
- Ⓢ Placer la pointe du foret à fleur avec la pièce à travailler en actionnant le levier à main. Régler l'échelle à 0.
- Ⓢ Accionando la palanca manual, se desplazará la punta de la broca hasta quedar a ras con la pieza a trabajar. Poner en 0 la escala.
- Ⓢ Door middel van de handknevel de boorpunt op gelijke hoogte van het werkstuk brengen. Scala op 0 zetten.
- Ⓢ Azionando la manovella a mano spostare la punta da trapano a livello con il pezzo da lavorare. Mettere la scala su 0.
- Ⓢ Accionando a alavanca manual, mover a ponta da broca, até esta ficar encostada à peça a trabalhar. Colocar a escala a 0.
- Ⓢ Fastgør spændepinden. Kør borets spids i flugt med arbejdsemnet ved at bevæge håndspændepinden. Indstil skalaen på 0.
- Ⓢ Se till att borrarspetsen sitter jäms med arbets stycket genom att styra handvredet. Ställ skalan på 0.
- Ⓢ Käyttämällä käsivipua ajetaan porankärki alas työkappaleelle. Asteikko asetetaan asentoon 0.
- Ⓢ Ved å betjene håndspaken bevegges borspissen til den er i flukt med arbeidsstykket. Skalaen settes på 0.
- Ⓢ Poprzez naciśnięcie dźwigni ręcznej przy główce wiertarki daje się równoległe przeciągać wzdłuż obrabianych przedmiotów.
- Ⓢ Εφαρμόστε με την βοήθεια του χειροκίνητου μοχλού την μύτη του τρυπανιού πάνω στο προς επεξεργασία υλικό. Τοποθετείστε την κλίμακα στο 0.
- Ⓢ Kollu manivelayı, matkap ucunun işlenecek parçaya değeceği kadar indiriniz. Skalayı sıfırlayınız.
- Ⓢ Pohybem páky stojanu dojet s vrtákem k materiálu. Škálu na 0 nastavít.
- Ⓢ A magasságállító kar segítségével a fúróhegyet a munkadarabra kell állítani, majd a skálát „0” pozícióba forgatni
- Ⓢ Prin acționarea manetei, vârful burghiului se coboară până când atinge suprafața materialului prelucrat. Se calibrează scala la 0.
- Ⓢ Через лоста за управление придвигете материала и сверлото. Скалата се поставя на позиция 0.
- Ⓢ Korištenjem ručne poluge dovedite vrh svrdla neposredno do izratka. Podesite skalu na 0.
- Ⓢ При помощи рычага соединить сверло с изделием. Зафиксировать шкалу в позиции 0.



- Ⓞ Bohren. Bohrtiefe ablesen. Hub (= max. Bohrtiefe) 80 mm
- Ⓞ Drill. Read off drilling depth. Stroke (= max. drill depth) 80mm
- Ⓞ Forer. Relever la profondeur de perçage. Levée (= profondeur max. de forage) 80 mm
- Ⓞ Recorrido. (profundidad de taladro max.) 80 mm
- Ⓞ Boren. Boordiepte aflezen. Slag (= max. boordiepte) 80 mm
- Ⓞ Trapanare. Leggere la profondita della perforazione. Corsa (= profondità max. di foratura) 80 mm
- Ⓞ Zazer a leitura da profundidade do furo. Curso (= 80 mm)
- Ⓞ Boring. Aflæs boreddybden. Slag (= max. boreddybde) 80 mm
- Ⓞ Borra. Avlæs borrdjupet. Max borrdjup 80 mm
- Ⓞ Porataan. Luetaan poraussyvyys. Isku (= maks. poraussyvyys) 80 mm
- Ⓞ Boring. Boreddybden avleses. Slag (= maks. boreddybde) 80 mm
- Ⓞ Wiercenie. Odczytać głębokość wiercenia. Skok (= Max. głębokość wiercenia) 80 mm
- Ⓞ Τρυπίστε. Σημειώσατε το βάθος κοπής. Εμβολισμός (μέγ. βάθος τρυπανίσματος) 80 χλστ
- Ⓞ Deliniz. Delme derinliğini okuyunuz. Strok (= azami delme derinliği) 80 mm
- Ⓞ Odečíst hloubku vrtání. Zdvih (= max. hloubka vrtání) 80 mm
- Ⓞ Fúrás. A skálán a fúrásmélység leolvasható. Maximális fúrásmélység = 80 mm.
- Ⓞ Se găurește. Adâncimea găurii se citește pe scală. Cursa (= adâncimea max. de găurire) 80 mm.
- Ⓞ Пробивате. Следете дълбочината на пробиване. Пробив (= максимална дълбочина) 80 mm
- Ⓞ Bušite. Očitajte dubinu bušenja. Hod (= max. dubina bušenja) 80 mm
- Ⓞ Сверление. Считать глубину сверления. Длина хода (= максимальная глубина сверления) 80 мм.





⊙ Serienbohrungen

Einstellen des Tiefenstop: 1. Arbeitskopf auf gewünschte Bohrtiefe fahren und festhalten.
2. Bohrtiefe ablesen. 3. siehe Abb. 3.1 + 3.2. 4. Feinkorrektur.

⊙ Serial drilling

Adjustment of the depth stop: 1. bring machining head to the desired drill depth and hold there.
2. read off drilling depth. 3. Fig. 3.1 and 3.2. 4. fine correction.

⊙ Perçages en série

Réglage de l'arrêt vertical: 1. amener la tête de travail à la profondeur souhaitée de forage, et tenir fixe.
2. relever la profondeur de perçage. 3. figures. 3.1 et 3.2. 4. correction de précision.

⊙ Taladros en serie

Regulación del tope de profundidad: 1. Llevar el cabezal operativo a la profundidad de taladro deseada y fijarlo.
2. Leer el valor de la profundidad de taladrado. 3. figuras 3.1 y 3.2. 4. corrector de precisión.

⊙ Serieboringen

Instellen van de dieptestop: 1. arbeidskop op de gewenste diepte brengen en vasthouden. 2. boordiepte aflezen.
3. Afb. .3.1 en 3.2 4. fijne correctie.

⊙ Forature di serie

Regolazione dell'arresto verticale: 1. portare la testa di lavoro alla profondità desiderata di foratura, e tener fermo.
2. leggere la profondità della perforazione. 3. fig. .3.1 e 3.2. 4. correzione fine.

⊙ Fazer furos em série

Regulação do encosto limitador de profundidade: 1. Mover a cabeça de trabalho para a profundidade desejada e mantê-la assim. 2. Fazer a leitura da profundidade do furo. 3. Vide Fig. 3.1 + 3.2. 4. Correção de precisão.

⊙ Serieboringer

Indstilling af dybdestop: 1. Kør maskinhovedet ned på ønsket boreddybde og hold det fast. 2. Aflæs boreddybden.
3. Fig. 3.1 og 3.2. 4. Finkorrektion.

⊙ Seriehål

Inställning av djuspstopp: 1. Ställ in arbetshuvudet på önskat djup. 2. Avläs borrdjupet. 3. Bild 3.1 och 3.2.
4. Finjustering.

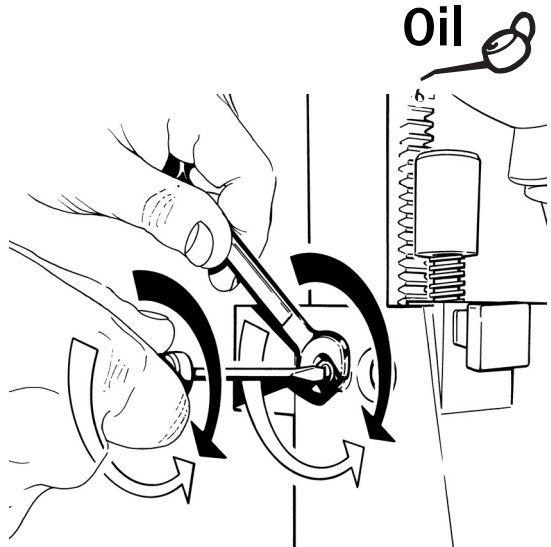
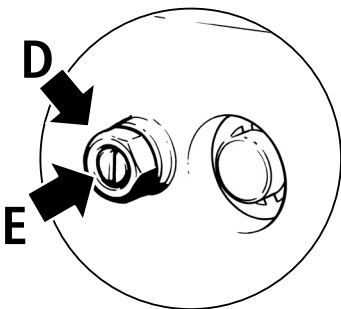
⊙ Sarjaporaukset

Syvyyysrajoittimen asennus: 1. Aseta porakoneen istukka haluttuun poraussyvyteen ja pidä kiinni.
2. Luetaan poraussyvyys. 3. Kuva 3.1 ja 3.2. 4. Hiennosäättö.

- ☞ Sarjaporaukset
Syyvysrajoittimen asennus: 1. Aseta porakoneen istukka haluttuun poraussyvyyteen ja pidä kiinni.
2. Luetaan poraussyvyys. 3. Kuva 3.1 ja 3.2. 4. Hiennosäättö.
- ☞ Serieboringer
Innstilling av dybdestopp: 1. Arbeidshodet bevegtes til ønsket boreddybde og holdes fast. 2. Boreddybden avleses.
3. Se fig. 3.1 + 3.2. 4. Finjustering.
- ☞ Wiercenia seryjne
Ustawienie położenia dolnego: 1. Głównę wiertarki ustawić na żądanej głębokość i umocować.
2. Odczytać głębokość wiercenia. 3. Patrz Rys. 3.1 + 3.2. 4. Dokładna korekcja.
- ☞ Διατρήσεις σειράς
Ρύθμιση αναβολέα βάθους: 1. οδηγείτε την κεφαλή εργασίας μέχρι το επιθυμούμενο βάθος τρυpanίσματος και στερεώστε την. 2. σημειώσατε το βάθος τρυpanίσματος. 3. δεξ εικόνα 3.1 και 3.2. 4. λεπτή διόρθωση.
- ☞ Seri delimler
Delme derinliği ayarı: 1. Çalışma kafasını gerekli delme derinliğine getirip tutunuz. 2. Delme derinliğini okuyunuz.
3. Resim 3.1 ve 3.2 'ye bakınız. 4. İnce ayar.
- ☞ Opačované vrtání
Nastavení omezovače hloubky: 1. Pracovní hlavou najet na požadovanou výšku a pevně přidržet.
2. Odečíst hloubku vrtání. 3. viz zobr. 3.1 + 3.2. 4. jemně zkorigovat.
- ☞ Sorozatfúrás
Mélységállító: A fejét a kívánt fúrásmélységre kell állítani és rögzíteni. A fúrásmélység leolvasható.
3. lásd 3.1 és 3.2 ábra. Finombeállítás.
- ☞ Găuriri în serie
Reglarea opritorului de profunzime: 1. Se coboară capul de lucru la profunzimea dorită a găurii și se menține acolo.
2. Se citește profunzimea pe scală. 3. Vezi figurile 3.1 și 3.2. 4. Ajustarea de precizie.
- ☞ Серијно пробиване
Настройка на дълбочината на пробив: 1. Поставете работната глава според желаната дълбочина за пробиване и задръжете. 2. Проследяване на дълбочина. 3. виж фиг. 3.1 + 3.2. 4. Фина корекция.
- ☞ Serijsko bušenje
Podšavanje grančnika dubine: 1. dovedite radnu glavu do željene dubine bušenja i zadržite je tamo.
2. očitajte dubinu bušenja. 3. sl. 3.1 i 3.2. 4. fina korekcija.
- ☞ Серијные сверления
Установка ограничения глубины сверления: 1. Рабочую головку установить на желаемую глубину и зафиксировать. 2. Считать глубину сверления. 3. см. рисунок 3.1 и 3.2. 4. Точная коррекция.

- ☞ Achtung: Überprüfen Sie vor jedem Arbeiten, dass alle Schraubverbindungen und Griffschrauben fest angezogen sind!
- ☞ Attention: Before starting to work always make sure that all screw connections and handle screws have been properly tightened!
- ☞ Attention: Avant de commencer à travailler, vérifiez à chaque fois que tous les assemblages à vis et toutes les poignées sont bien serrés!
- ☞ Atención: Cada vez, antes de trabajar, verifiquen bien que todos los ensamblajes por tornillos y los tornillos con empuñadura sean bien apretados!
- ☞ Let op! Voor alle werkzaamheden controleren dat alle schroefboutverbindingen en handgreepschroeven vast zijn aangehaald!
- ☞ Attenzione: Prima de lavorare verificare ogni volta che le manovelle e tutte le congiunzioni a vite siano ben serrate!
- ☞ Atenção: Antes de executar qualquer trabalho, assegure-se de que todas as uniões rosçadas e parafusos serilhados estão firmemente apertados!
- ☞ OBS: Kontrollér altid inden arbejdet påbegyndes, at alle skrueforbindelser og fingerskruer er godt fastspændt!
- ☞ OBS! Kontrollera alltid före arbetets början att alla skruvförband och läshandtag är ordentligt åtdragna!
- ☞ Huomio: Tarkista aina ennen työskentelyä aloittamista, että kaikki ruuviliitokset ja siipiruuvit ovat tiukasti kiinni!
- ☞ OBS: Kontroller før hvert arbeide at alle skrueforbindelser og grepskruer er trukket fast til!
- ☞ Uwaga: Przed każdą pracą sprawdzić wszystkie połączenia śrubowe, oraz to, czy śruby mocujące są należycie dokręcone.
- ☞ Προσοχή: Ελέγξε πριν από κάθε εργασία αν όλες οι βίδες και κοχλιώσεις είναι σφιχτά βιδωμένες!
- ☞ Dikkat: Çalışmaya başlamadan önce her defasında civataların ve sabitleme kollarının tam olarak sıkı olup olmadığını kontrol edin!
- ☞ Pozor! Přečkejte vždy před každou prací, zdali jsou šroubové spoje pevně dotaženy.
- ☞ Vigyázat: Minden munkakezds előtt győződjön meg arról, hogy minden csavarkötés és rögzítősavar erősen meg legyen húzva!
- ☞ Atenție, înainte de a începe lucrul, ca toate imbinările cu șurub și toate șuruburile de prindere să fie bine strânse.
- ☞ Внимание: Винаги преди работа проверете дали всички винтове и захватки са добре затегнати!
- ☞ Ražnja: prije bilo kakvog rada provjerite, da su sva vijčana spojišta i vijci s ručicom čvrsto pritegnuti!
- ☞ Внимание: перед каждой работой необходимо проверить, хорошо ли затянуты все соединительные болты.

- ⊙ Wenn die Gleitführung zuviel Spiel hat, Kontermutter D lösen, Justierschraube E nachstellen. Kontermutter D wieder anziehen.
- ⊙ If the slideway has excessive play, loosen lock nut D, readjust adjusting screw E and retighten lock nut D.
- ⊙ Lorsque le guidage de glissement présente trop de jeu, débloquer le contre-écrou D, ajuster la vis d'ajustage E et resserrer le contre-écrou D.
- ⊙ Se soltará la contratuerca, de reajustará el tornillo de ajuste E y se apretará de nuevo la contratuerca D cuando la guía de deslizamiento tenga demasiado holgura.
- ⊙ Wanneer er de geleidebaan te veel speling heeft, contraoer D losdraaien, justeerschroef E bijstellen, contraoer D weer vastdraaien.
- ⊙ Se la guida di scorrimento ha troppo gioco allentare il controdamo D, regolare la vite E di registro, ristringere il controdamo D.
- ⊙ Quando a calha da correção apresenta folga demasiado grande: Desapertar a contraporca D. Reajustar a porca de ajuste. Voltar a apertar a contraporca D.
- ⊙ Løsgør låsemøtrik D, hvis glidestryngen har et for stort spillerum, juster skruen E og skru låsemøtrik D fast igen.
- ⊙ När glidskenan har för stort spelrum lossas stoppmuttern D, justera skruven E dra åt stoppmutteren D fast igen.
- ⊙ Jos liukuohjauksessa on liian paljon vällystä höllätään mutteria D, säädetään asetussuuvi E, ja tiukataan mutteri D.
- ⊙ Hvis glideføringen har for stor klaring, skal kontramutter D løsnes og justeringsskruen E etterstilles. Kontramutter D trekkes til igjen.
- ⊙ Jeśli prowadzenie ślizgowe staje się uciążliwe, poluzować nakrętkę zabezpieczającą D, ustawić śrubę D, ustawić śrubę celującą E, dokręcić nakrętkę D.
- ⊙ Εάν ο οδηγός ολίσθησης έχει πολλά περιθώρια, χαλαρώστε το παξιμάδι αντίστασης D, ρεγουλάρετε την βίδα ρύθμισης E. Σφίξτε ξανά το παξιμάδι αντίστασης D.
- ⊙ Eğer kılavuz kızığın boşluğu fazla ise, kontra somunu D 'yi gevşetiniz, ayar civatası E 'yi ayarladıktan sonra kontra somunu D 'yi tekrar sıkıştırınız.
- ⊙ Když má kluzné vedení velkou vůli, uvolnit korekční matku D. Nastavovací šrouby E přestavit. Korekční matku D opět utáhnout.
- ⊙ Amennyiben az állványnak túl nagy a játéka a D biztossítóanya kilazítása után az E szabályozócsavar segítségével utána kell igazítani. Ezután a biztossító anyát ismét meg kell húzni.
- ⊙ Când ghidajul culisant are joc excesiv, slăbiți contrapiulița D și strângeți șurubul de reglaj E, după care strângeți la loc contrapiulița D.
- ⊙ Ако водачът играе освободете гайката D , жустиращият винт E се донастройва. Гайката D се издърпва наново.
- ⊙ Ako klizna vodilica ima pretjerani hod, otpustite protumaticu D, ponovno podesite vijak E i zategnite protumaticu D.
- ⊙ Если направляющая скольжения имеет слишком большой люфт, то следует отвинтить контргайку D и отрегулировать юстировочный винт E, а затем опять завинтить контргайку D.



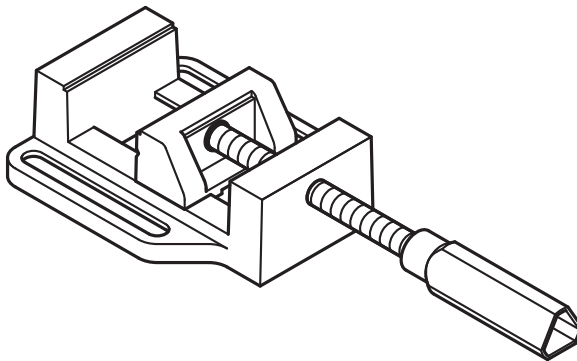
- Ⓓ **Zubehör separat erhältlich**
- Ⓔ **Accessories not included**
- Ⓕ **Accessories vendus séparément**
- Ⓖ **Accesorios no incluidos**
- Ⓝ **Accessories separaat verkrijgbaar**
- Ⓛ **Accessori non compresi**
- Ⓗ **Accésoiros vendidos separamente**
- Ⓓ **Tilbehør som fåer separat**
- Ⓢ **Tillbehör ingår ej**
- Ⓕ **Varusteet eivät sisälly**
- Ⓝ **Tillbehør følger ikke med**
- Ⓟ **Wyposażenie dodatkowe**
- Ⓓ **Εξαρτήματα μπορούν να αγοραστούν ξεχωριστά**
- Ⓣ **Aksesuar ayrıca satın alınabilir**
- Ⓒ **Príslušenství dodáváno samostatně**
- Ⓜ **Tartozékok külön kaphatók**
- Ⓡ **Accesoriile se pot aciziționa și separat**
- Ⓡ **Аксессуары се поръчват отделно**
- Ⓜ **Pribor dobavljiv odvojeno**
- Ⓡ **Принадлежности продаются отдельно**

3410000

3412099

3423000

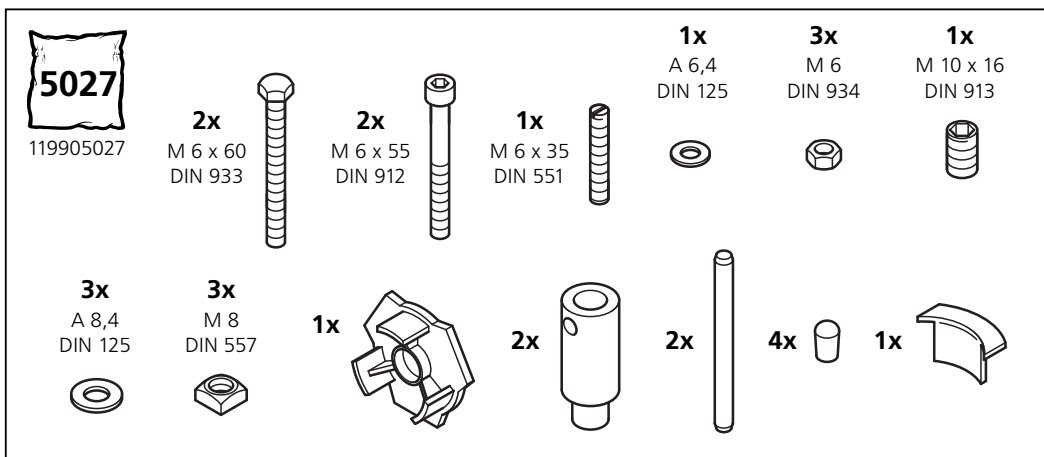
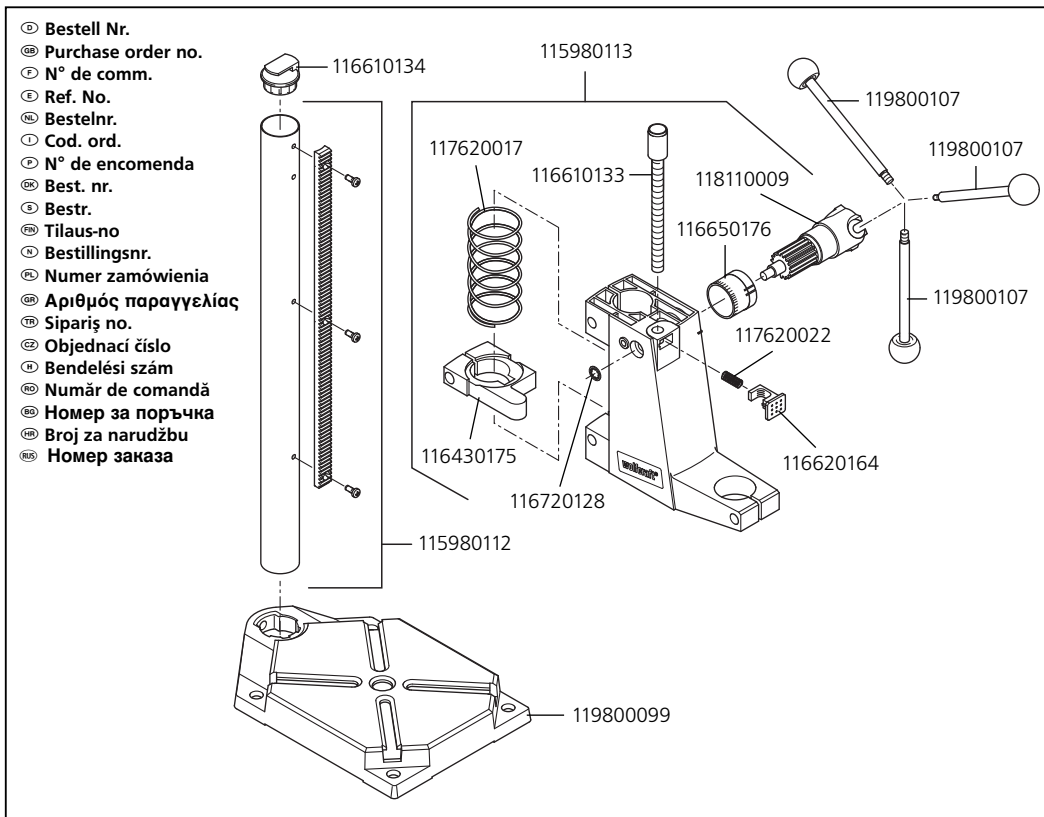
4920000



- Ⓓ Ersatzteilliste
- Ⓔ Spare parts list
- Ⓕ Liste de pièces de rechange
- Ⓖ Lista de recambios
- Ⓝ Lijst met reserveonderdelen
- Ⓛ Elenco pezzi di ricambio
- Ⓟ Lista de peças sobresselentes

- ⒹK Liste over reservedele
- Ⓔ Reservdelistsita
- ⒻM Varaosaluettelo
- ⒼN Reservdelistsite
- ⓃL Lista części zamiennych
- ⓁK Κατάλογος ανταλλακτικών
- ⓅYedek parça listesi

- ⒸZ Seznam náhradních dílů
- ⒻM Pótkatrész lista
- ⒼN Componente de schimb
- ⒺB Лист с резервни части
- ⓃR Popis nadomjesnih dijelova
- ⒻS Список запчастей



Sicherheitstipps

- Beachten Sie unbedingt die Sicherheitsvorschriften der Hersteller Ihrer Antriebsmaschinen.
- Diese Geräte müssen den VDE-Richtlinien entsprechen. Geräte ab dem Baujahr 1995 müssen ein CE-Zeichen haben.
- Ziehen Sie grundsätzlich den Netzstecker:
 - vor dem Wechsel von Geräten
 - vor dem Wechsel von Werkstücken
 - vor Wartungsarbeiten
 - bei Nichtbenutzung
- Prüfen Sie vor Arbeitsbeginn die Funktionsfähigkeit der Geräte und Werkzeuge. Arbeiten Sie nie mit beschädigtem oder stumpfem Werkzeug.
- Prüfen Sie immer vor Arbeitsbeginn die richtige Montage der verwendeten Geräte (z.B. Schraubverbindungen).
- Spannen Sie das zu bearbeitende Teil fest.
- Achten Sie darauf, dass Sie selbst und die verwendeten Geräte immer einen sicheren Stand haben.
- Beachten Sie bei den verwendeten Geräten und Werkzeugen die auf dem Produkt, der Verpackung oder in der Bedienungsanleitung angegebenen Daten über Min./Max.-Drehzahl und Drehrichtung.
- Benutzen Sie Werkzeuge nur für ihren eigentlichen Bestimmungszweck.
- Entfernen Sie nie vorhandene Schutzvorrichtungen.
- Sorgen Sie dafür, dass Ihre Kleidung anliegt (insbesondere Ärmel) und schützen Sie Ihre Haare.
- Schützen Sie Ihr Gehör bei Arbeiten, die großen Lärm verursachen.
- Tragen Sie bei allen Arbeiten, bei denen Staub, Späne, Dämpfe oder Funken entstehen, eine Schutzbrille und einen Mund-/Nasenschutz.
- Arbeiten Sie nie auf den Körper zu.
- Greifen Sie nie in laufende Geräte.
- Achten Sie darauf, dass alle elektrischen Geräte vor Nässe, Staub und Feuchtigkeit geschützt sind.
- Halten Sie Kinder von Ihrer Werkstatt fern und bewahren Sie Ihre Geräte und Werkzeuge gesichert auf.
- Lassen Sie nie Unerfahrene ohne Anleitung oder Aufsicht mit Ihren Geräten und Werkzeugen arbeiten.
- Arbeiten Sie immer planvoll und konzentriert.
- Halten Sie Ihren Arbeitsbereich in Ordnung.
- Verwenden Sie nur original wolcraft®-Ersatzteile.

5 Jahre Garantie

wolcraft® Garantie

Liebe Heimwerkerin, lieber Heimwerker,

Sie haben ein hochwertiges wolcraft®-Produkt erworben, das Ihnen viel Freude beim Heimwerken bringen wird. wolcraft®-Produkte entsprechen hohem technischem Standard und durchlaufen, bevor sie in den Handel gelangen, intensive Entwicklungs- und Testphasen. Während der Serienfertigung sichern ständige Kontrollen und regelmäßige Tests den hohen Qualitätsstandard. Solide technische Entwicklungen und zuverlässige Qualitätskontrollen geben Ihnen die Sicherheit einer richtigen Kaufentscheidung. Auf das erworbene wolcraft®-Produkt gewähren wir Ihnen

5 Jahre Garantie

Sollten innerhalb der Garantiezeit Schäden auftreten, die auf Materialfehler zurückzuführen sind, leistet wolcraft® unentgeltlich Ersatz. Die Garantiefrist beginnt mit dem Kaufdatum. Bitte lassen Sie unbedingt die Garantiekarte vollständig ausfüllen bzw. bewahren Sie die Rechnung gut auf. Voraussetzung für die Einhaltung dieser Garantiezusage ist die ausschließliche Nutzung der erworbenen Geräte im Heimwerkbereich, eine sachgerechte Bedienung und die Verwendung von original wolcraft®-Ersatzteilen. Garantieansprüche können nur mit der vollständig ausgefüllten Garantiekarte geltend gemacht werden.

Konformitätserklärung nach der EG-Maschinenrichtlinie 2006/42/EG, Anhang II A

Hiermit erklärt die Firma wolcraft GmbH in D-56746 Kempenich, Wolff Str. 1, dass dieses Produkt (5027000) der Maschinenrichtlinie 2006/42/EG entspricht.
Kempenich, 08.04.2010



Michael Bauseler

CE - Beauftragter und Bevollmächtigter

(Geschäftsleitung/Technik/Logistik; wolcraft GmbH)

Safety instructions

- It is essential to comply with the safety instructions of the manufacturers who made your drive machines.
- These appliances must conform to the VDE regulations. Appliances built after 1995 must have CE certification.
- Always disconnect the power supply:
 - before changing attachments
 - before changing work pieces
 - before maintenance jobs
 - while the equipment is not in use.
- Before commencing work, test the operability of the equipment and the tools. Never work with damaged or blunt tools.
- Before commencing work, check that the equipment is mounted correctly (e.g. check screwed joints).
- Firmly clamp the work piece into position.
- Ensure that the equipment is firmly supported and that you are standing in a stable position and on firm ground.
- When using equipment and tools be sure to follow the data that is specified on the product, the packaging or in the operating instructions concerning minimum/maximum speeds and the rotation direction.
- The tools should only be used for their intended purpose.
- Never remove any protective devices.
- Ensure that your clothes (especially sleeves) are not flapping around and protect your hair.
- Protect your ears when carrying out work which produces a high level of noise.
- Wear safety goggles and protection for the mouth and nose when carrying out work which produces dust, shavings, fumes or sparks.
- Never work towards your body.
- Never reach into the equipment while it is in operation.
- Ensure that all electrical equipment is protected against damp, dust and humidity.
- Keep children away from your workshop and store your equipment and tools in a safe place.
- Never allow inexperienced persons to work with your equipment and tools without instruction or supervision.
- Always plan your work carefully and be sure to maintain concentration.
- Keep your workplace neat and tidy.
- Use only spare parts from wolfcraft®.

5 years Guarantee wolfcraft® Guarantee

Dear hobbyist!

You have purchased a high-quality wolfcraft® appliance, which we know you will enjoy using. wolfcraft® appliances are built to high technical standards, and undergo intensive development and test phases before leaving the factory. Constant controls and regular tests during their manufacture, ensure a high quality standard. Sound technical developments, and reliable quality controls warrant for the right choice of appliance. This wolfcraft® appliance is guaranteed for a period of five years.

5 years Guarantee

Should your appliance fail within the guarantee period owing to a material fault, it will be replaced by wolfcraft® free of charge. The guarantee period begins from the date of purchase, which must be certified on the guarantee card by the dealer's stamp and signature. Retain the receipt. The validity of this guarantee is subject to the use of the appliance solely for domestic purposes, proper handling and the use of original wolfcraft® spare parts. Claims under guarantee are only valid with a fully completed guarantee card.

Declaration of Conformity pursuant to Directive 2006/42/EC on Machinery, Annex II A

wolfcraft GmbH in D-56746 Kempenich, Wolff-Str. 1, hereby declares that this product (5027000) conforms to Directive 2006/42/EC on Machinery.

Kempenich, 08.04.2010



Michael Bauseler

Authorized CE representative

(Management/Technology/Logistics; wolfcraft GmbH)

Consignes de sécurité

- Respectez absolument les prescriptions de sécurité des fabricants de vos machines motrices.
- Ces appareils doivent être conformes aux normes VDE. Les appareils fabriqués à partir de 1995 doivent avoir le sigle CE.
- Veillez à débrancher systématiquement la fiche de la prise de secteur :
 - avant de changer d'appareil
 - avant de changer la pièce à usiner
 - avant les travaux d'entretien
 - en cas de non-utilisation de l'appareil.
- Vérifiez le bon fonctionnement des appareils et outils avant de commencer le travail. N'utilisez jamais des outils détériorés ou émoussés.
- Avant de commencer à travailler, veuillez toujours vérifier le bon assemblage des appareils à utiliser (p. ex. les vissages).
- Serrer fermement les pièces à usiner.
- Veillez à la stabilité des appareils employés ainsi qu'à votre propre stabilité.
- Observez les données de vitesse de rotation minimum et maximum ainsi que le sens de rotation tels qu'indiqués sur l'article, l'emballage ou dans le mode d'emploi des appareils et outils utilisés.
- Utilisez les outils seulement pour les travaux qui leur sont désignés.
- N'enlevez jamais les dispositifs protecteurs d'origine.
- Faites attention à ce que vos vêtements soient bien ajustés au corps (en particulier les manches) et protégez vos cheveux.
- Veillez à ménager l'ouïe lors de travaux bruyants.
- Lors de travaux entraînant des poussières, des copeaux, des vapeurs ou des étincelles, veillez à porter des lunettes et un masque buco-nasal de protection.
- Ne travaillez jamais en direction de votre corps.
- N'engagez jamais la main dans une machine en marche.
- Prenez garde à ce que tous les appareils électriques soient protégés de l'humidité et de la poussière.
- Interdisez aux enfants l'accès de votre atelier et conservez vos appareils et outils dans un endroit verrouillé.
- Ne laissez jamais des personnes inexpérimentées travailler avec vos appareils et outils sans instructions ou sans surveillance.
- Travaillez toujours avec organisation et concentration.
- Maintenez votre lieu de travail ordonné.
- Utilisez exclusivement les pièces de rechange wolcraft® originales.

5 Années de Garantie

wolcraft® Garantie

Ami bricoleur,

vous venez d'acheter un produit wolcraft® de haute qualité qui vous apportera beaucoup de satisfactions lors de vos travaux de bricolage. Les produits wolcraft® possèdent un haut standard technologique et passent avant l'expédition aux revendeurs, par des phases intensives de test et de développement. Pendant la fabrication en série, des contrôles permanents et des test réguliers assurent le maintien du haut standard de qualité. Les développements techniques solides et les contrôles fiables de qualité vous donnent la garantie que vous avez fait un bon achat. Nous délivrons pour le produit wolcraft® que vous avez acheté:

5 années de garantie

Si pendant ces deux années, des dommages dus au matériel devaient se faire jour, wolcraft® remplacera le produit détérioré gratuitement. Le délai de garantie court à partir de la date de la facture d'achat. Veuillez faire remplir complètement la carte de garantie et conserver soigneusement la facture. Les conditions auxquelles cette garantie est soumise sont une utilisation de l'appareil exclusivement pour des travaux de bricolage domestique, un emploi correct et la mise en place de pièces détachées provenant exclusivement de wolcraft®. Les revendications de garantie ne peuvent être formulées qu'accompagnées de la carte de garantie conformément remplie.

Déclaration de conformité suivant la Directive Machines CE 2006/42/CE, annexe II A

La Sté wolcraft GmbH, sise à D-56746 Kempenich, Wolff Str. 1, déclare par la présente que ce produit (5027000) est conforme à la directive machines 2006/42/CE.

Kempenich, le 08.04.2010



Michael Bauseler

Chargé de mission CE et fondé de pouvoir

(Direction commerciale/Technique/Logistique ; wolcraft GmbH)

Instrucciones de seguridad

- Rogamos tener en cuenta las normas de seguridad del fabricante, relativas a sus máquinas motrices.
- Estos aparatos deben corresponder a las normas VDE. Los aparatos fabricados a partir del año 1995 tienen que llevar la marca CE.
- Hay que sacar siempre el enchufe:
 - antes de cambiar los aparatos
 - antes de cambiar las piezas de trabajo
 - antes de realizar trabajos de mantenimiento
 - al no utilizar el aparato.
- Antes de empezar a trabajar, comprueben si su aparato o herramienta está en perfectas condiciones. No trabajen nunca con herramientas defectuosas o desafiladas.
- Antes de empezar a trabajar, comprueben siempre el montaje correcto de los aparatos utilizados (por ejemplo uniones roscadas).
- La pieza de trabajo debe fijarse de forma segura.
- Asegúrense que la máquina y Vds. se encuentren siempre en una posición segura.
- Tengan en cuenta los datos de los aparatos y herramientas a utilizar, relativos al número de revoluciones mín./máx. y al sentido de giro, indicados en el mismo producto, el embalaje o en las instrucciones de manejo.
- Utilicen las herramientas sólo para el uso previsto.
- No retiren nunca los dispositivos de seguridad.
- No utilicen ropa ancha (especialmente mangas), que pueda introducirse en el aparato, y proteja su cabello.
- Protejan sus oídos en trabajos de mucho ruido.
- Utilicen gafas protectoras y una protección de boca/nariz en trabajos que desprendan polvo, virutas, vapores o chispas.
- No trabajen nunca en dirección hacia su cuerpo.
- No introduzcan nunca las manos en aparatos que estén funcionando.
- Todos los aparatos eléctricos se deben proteger contra el polvo y la humedad.
- No permitan la entrada de niños en su taller y guarden sus aparatos y herramientas en lugar seguro.
- No permitan que personas inexpertas trabajen con sus aparatos y herramientas sin vigilancia y sin haber recibido instrucción.
- Trabajen siempre según plan y de forma concentrada.
- Mantengan su lugar de trabajo ordenado.
- Utilicen sólo recambios originales wolcraft®.

Garantía de 5 años wolcraft® Garantía

Estimados clientes!


Acaban de adquirir un valioso producto wolcraft® que les causará mucha satisfacción en el bricolage. Los productos wolcraft® tienen una alta tecnología estándar y están sometidos a pruebas de desarrollo y fases de control antes de ser lanzados al mercado. Los controles y pruebas continuas durante la fabricación en serie, aseguran el alto nivel de calidad y les da a Vds. la seguridad de haber tomado la decisión correcta al elegir un producto wolcraft®, para el cual les concedemos una

Garantía de 5 años

wolcraft® suministrará los repuestos gratis siempre y cuando sean defectos del material y estén dentro del periodo de garantía, el cual comienza con la fecha de la compra. Por este motivo deben asegurarse de que su trapeadora de garantía esté debidamente rellena o bien deben guardar la factura. Condiciones de garantía: Que el equipo se haya usado según instrucciones, única y exclusivamente para el bricolage, y sólo les hayan puesto repuestos originales wolcraft®. Para hacer uso de su derecho de garantía, deben presentar la tarjeta de garantía debidamente cumplimentada.

Declaración de conformidad a efectos de la Directiva 2006/42/EG, Anexo II A

La empresa wolcraft GmbH, Wolff Str. 1, D-56746 Kempenich, certifica la conformidad de este producto (5027000) con la Directiva 2006/42/CE (Máquinas).
Kempenich, 08.04.2010


Michael Bauseler
Delegado CE

(Dirección/Tecnología/Logística; wolcraft GmbH)

Veiligheidstips

- Lees voor gebruik in ieder geval de veiligheidsvoor- schriften van de machines.
- Deze apparaten moeten aan de VDE-richtlijnen beantwoorden. Apparaten vanaf het bouwjaar 1995 moeten een CE-teken hebben.
- Verwijdert u in principe de netstekker:
 - voor het verwisselen van apparaten
 - voor het verwisselen van werkstukken
 - voor onderhoudswerkzaamheden
 - wanneer het apparaat niet gebruikt wordt
- Controleer voordat u begint of het apparaat en het gereedschap goed werken. Werk nooit met beschadigd of stomp gereedschap.
- Controleer voordat u met uw werkzaamheden begint of het apparaat dat u wilt gebruiken goed vast zit (bijv. schroefverbindingen).
- Span het te bewerken gedeelte vast.
- Let erop dat u in een veilige stand staat. Dit geldt ook voor de apparaten die u gebruikt.
- Let bij alle apparaten en al het gereedschap dat u gebruikt op de gegevens m.b.t. min./max. toerental en de draairichting die op het produkt, de verpakking of in de gebruiksaanwijzing staan.
- Gebruik gereedschap alleen voor het doel waarvoor het geschikt is.
- Verwijder nooit de veiligheidsvoorzieningen.
- Zorg voor goed passende kleding (vooral an de mouwen) en bescherm uw haren.
- Bescherm uw oren bij werkzaamheden die veel lawaai maken.
- Draag bij werkzaamheden waarbij stof, splinters, stoom of vonken ontstaan een veiligheidsbril en een mond/neusbescherming.
- Werk nooit naar het lichaam toe.
- Pak nooit in lopende apparaten.
- Let erop dat alle elektrische apparaten tegen water, stof en vochtigheid zijn beschermd.
- Houd kinderen van uw werkplaats vandaan en berg uw apparaten en gereedschap veilig op.
- Laat nooit mensen zonder ervaring of zonder toezicht met uw apparaten en gereedschap werken.
- Werk altijd systematisch en geconcentreerd.
- Houd u werkplaats altijd netjes in orde.
- Gebruik alleen originele reserveonderdelen van wolcraft®.

5 Jaar Garantie wolcraft® Garantie

Beste doe-het-zelver,

U hebt een hoogwaardig wolcraft® -produkt gekocht, waarvan U bij het doehet-zelven werk veel plezier zult hebben. wolcraft® -produkten stemmen met een hoge technische standaard overeen en moeten voordat ze in de handel komen intensieve ontwikkelings en testfasen doormaken. Gedurende de serieproductie zorgen voortdurende controles en regelmatige tests voor een hoge kwaliteitsstandaard. Degelijke technische ontwikkelingen en betrouwbare kwaliteitscontroles geven U de zekerheid voor de juiste koopbeslissing. Voor het gekochte wolcraft® -produkt geven wij U

5 jaar garantie

Indien binnen de garantietijd storingen optreden als gevolg van materiaalfouten, wordt het beschadigde deel gratis door wolcraft® vervangen. De garantietijd begint op de koopdatum. Laat de garantiekaart in ieder geval geheel invullen ofwel bewaar de rekening. Voorwaarden om de garantietoelage na te komen zijn, dat het gekochte apparaat uitsluitend voor doe-het-zelven wordt gebruikt, dat het apparaat vakkundig wordt bediend en dat uitsluitend originele wolcraft® reserve- onderdelen worden gebruikt. Garantieaanspraken kunnen alleen met een geheel ingevulde garantiekaart gedaan worden.

Conformiteitsverklaring volgens EG-machinerichtlijn 2006/42/EG, aanhangsel II A

Hiermee verklaart de firma wolcraft GmbH in D-56746 Kempenich, Wolff Str. 1, dat dit product (5027000) voldoet aan machinerichtlijn 2006/42/EG.

Kempenich, 08.04.2010



Michael Bauseler

CE – commissaris en gevolmachtigde

(Directie/Techniek/Logistiek; wolcraft GmbH)

Istruzioni di sicurezza

- Osservare assolutamente le norme di sicurezza del produttore dei Vostri apparecchi propulsori.
- Gli apparecchi devono essere conformi alle direttive VDE. Gli apparecchi con anno di costruzione a partire dal 1995 devono avere un marchio CE.
- Estrarre sempre la spina di allacciamento alla rete:
 - prima di cambiare apparecchi
 - prima di cambiare pezzi
 - prima di eseguire lavori di manutenzione
 - quando l'apparecchio non viene usato.
- Prima di ogni avviamento verificare l'efficienza di funzionamento degli attrezzi e degli utensili. Non azionare mai utensili danneggiati o spuntati.
- Prima di ogni avviamento accertarsi che gli attrezzi usati siano esattamente montati (per es. raccordi filettati).
- Bloccare il pezzo da lavorare.
- Accertarsi che sia l'operatore che gli apparecchi da usare siano stabilmente sicuri.
- In quanto agli apparecchi ed utensili da usare osservare i dati sul regime di rotazione min. e max. e sul senso di rotazione, riportati sull'opuscolo d'uso e manutenzione, sul prodotto o sulla confezione.
- Non servirsi degli utensili per usi impropri.
- Non asportare in alcun caso i dispositivi di protezione applicati.
- Non indossare abbigliamento largo (soprattutto le maniche) e proteggere i capelli.
- Utilizzare auricolari per lavori troppo rumorosi.
- Utilizzare occhiali protettivi e un bavaglio per bocca e naso per lavori, in cui vengano prodotti polvere, trucioli, vapori o scintille.
- Non orientare gli attrezzi verso il proprio corpo.
- Non infilare le mani in attrezzi funzionanti.
- Proteggere tutti gli apparecchi elettrici da infiltrazioni di umidità, dalla polvere e dal bagnato.
- Tenere lontano i bambini e custodire gli apparecchi e gli utensili in luogo sicuro.
- Impedire a persone inesperte di utilizzare gli attrezzi senza opportune istruzioni o senza sorveglianza.
- Per il lavoro usare concentrazione e procedere secondo un piano preciso.
- Tenere in ordine il posto di lavoro.
- Utilizzare solo ricambi originali wolcraft®.

Garanzia di 5 Anni

wolcraft® Garanzia

Egredi utenti,

avete acquistato un prodotto wolcraft® di alta qualità che non mancherà di soddisfarvi in tutti i lavori domestici. I prodotti wolcraft® vantano uno standard tecnico molto elevato e vengono sottoposti, prima di entrare in commercio a fasi di sviluppo e test intensivi. Controlli continui e test regolari, durante la produzione in serie, assicurano l'alta qualità standard. Pertanto solidi sviluppi tecnici e controlli di qualità affidabili, Vi daranno la sicurezza di una scelta d'acquisto giusta. Per l'acquisto di prodotti wolcraft® Vi concediamo una

Garanzia di 5 anni

Qualora entro questi periodi di garanzia dovessero presentarsi guasti dovuti al materiale o a difetti di produzione, la wolcraft® provvederà alla sostituzione gratuita. Il periodo di garanzia ha inizio dalla data di acquisto. Vi preghiamo pertanto di far Vi assolutamente compilare debitamente il tagliando di garanzia e di conservare la fattura. Affinchè la garanzia venga riconosciuta, bisogna tener presente alcune condizioni: usare l'apparecchio acquistato solo a scopi domestici, usare l'apparecchio adeguatamente, usare esclusivamente pezzi di ricambio originali wolcraft®. Richieste di garanzia possono essere riconosciute solo dietro presentazione del tagliando di garanzia debitamente compilato.

Dichiarazione di conformità secondo la direttiva CE 2006/42/CE sui macchinari, appendice II A

Con la presente la Ditta wolcraft GmbH in D-56746 Kempenich, Wolff Str. 1, dichiara che il prodotto (5027000) è conforme alla direttiva 2006/42/CE sui macchinari.

Kempenich, 08.04.2010



Michael Bauseler

mandatario e procuratore CE

(Direzione commerciale/tecnica/logistica; wolcraft GmbH)

Avisos de segurança

- Observe impreterivelmente as prescrições de segurança do fabricante do seu motor de propulsão.
- Estes aparelhos deverão obedecer às directivas VDE. Aparelhos de fabrico a partir do ano de 1995 deverão incluir a marca CE.
- Em princípio, remova sempre a ficha da rede,
 - antes de trocar de aparelho
 - antes de trocar de ferramenta
 - antes de efectuar trabalhos de manutenção
 - sempre que não esteja a proceder à sua utilização.
- Antes de iniciar o trabalho, controle o funcionamento dos aparelhos e das ferramentas. Nunca trabalhe com ferramentas danificadas ou gastas.
- Antes de dar início ao trabalho, verifique sempre, se os aparelhos que pretende utilizar estão correctamente montados (por exemplo, uniões roscadas, etc.)
- Tenda sempre firmemente a peça a trabalhar.
- Tenha sempre cuidado, no que se refere a uma posição estável da sua própria pessoa e dos aparelhos a utilizar.
- Observe sempre os dados indicados no próprio produto, na embalagem ou nas instruções de operação, referentes ao número de rotações mínimo e máximo e ao sentido de rotação dos aparelhos e das ferramentas utilizados.
- Utilize sempre ferramentas para os fins, a que elas verdadeiramente se destinam.
- Nunca remova os dispositivos de protecção existentes.
- Precavenha, de modo a que o seu vestuário assente correctamente (especialmente no que diz respeito às mangas) e, proteja os cabelos.
- Proteja os ouvidos, ao efectuar trabalhos, que dão origem a forte ruído.
- Utilize óculos de protecção e um dispositivo de protecção para boca/nariz, em todos os trabalhos, dos quais resulte a produção de pó, aparas e vapores.
- Nunca trabalhe na direcção do corpo.
- Nunca toque em aparelhos em movimento.
- Preste atenção à protecção de aparelhos eléctricos contra a água, o pó e a humidade.
- Mantenha as crianças fora do alcance da sua oficina e mantenha aparelhos e ferramentas fora do alcance das mesmas.
- Nunca deixe pessoas inexperientes trabalhar com os seus aparelhos, sem a devida instrução prévia e fora de vigilância.
- Trabalho sempre segundo o plano e com toda a concentração.
- Mantenha o seu local de trabalho arrumado.
- Só utilize peças sobressalentes de fabrico original wolcraft®.

5 anos de garantia

Garantia wolcraft®

Querido amador e amadora de bricolage Adquiriu

um produto da wolcraft® de elevado valor, que lhe irá proporcionar grande prazer na bricolage caseira. Os produtos da wolcraft® correspondem a um nível técnico elevado e passam por fases intensivas de desenvolvimento e de exame antes de serem comercializados. Durante a produção em série efectuamos controlos constantes e testes regulares que asseguram o elevado nível de qualidade. Desenvolvimentos técnicos sólidos e controlos de qualidade competentes conferem-lhe a segurança de ter tomado a decisão de compra acertada. Ao produto wolcraft® adquirido conferimos-lhe uma

Garantia de 5 anos

Se surgirem danos dentro do período de garantia, que tenham origem em falhas do material, a wolcraft® concede substituição gratuita. O prazo da garantia inicia-se com a data de compra. Mande preencher impreterivelmente o cartão de garantia de forma completa e guarde bem a factura. Condição para manter a confirmação de garantia é a utilização exclusiva dos aparelhos adquiridos na área de bricolage, uma operação adequada e a utilização de peças sobressalentes originais da wolcraft®. Direitos de garantia só podem ser validados com um cartão de garantia preenchido de forma completa.

Declaração de conformidade segundo a Directiva Máquinas 2006/42/EG, anexo II A

Pela presente a firma wolcraft GmbH em D-56746 Kempenich, Wolff Str. 1, declara que este produto (5027000) corresponde à Directiva Máquinas 2006/42/CE.

Kempenich, 08.04.2010



Michael Bauseler

Agente e mandatário CE

(Direcção/Técnica/Logística; wolcraft GmbH)

Sikkerhedstips

- Overhold altid sikkerhedsforskrifterne fra fabrikanten af Deres drivmaskiner.
- Disse redskaber skal være i overensstemmelse med VDE-bestemmelserne. Redskaber fra og med 1995 skal være CE-mærket.
- De bør altid trække stikket ud
 - før skift af redskaber
 - før skift af arbejdsemner
 - før vedligeholdelsesarbejder
 - nær drejebænken ikke er i brug
- Kontroller apparaternes og værktøjets funktionsevne før De begynder at arbejde. Der bør aldrig benyttes beskadiget eller sløvt værktøj.
- Kontroller om de anvendte apparater er monteret rigtigt, før De begynder at arbejde. (f. eks. skruefor- bindinger).
- Spænd arbejdsemnet fast
- Sørg for, at De selv og de apparater der anvendes altid står sikkert.
- Overhold altid de angivelser for max./min. omdrejningstal og drejningsretning, som er angivet på værktøjet selv, dets forpakning eller i betjeningsvejledningen.
- Værktøjet bør kun benyttes efter dets egentlige bestemmelse.
- Eksisterende beskyttelsesanordninger må aldrig fjernes.
- Sørg for at bære tætsiddende tøj (dette gælder især ærmerne) og beskyt Deres hår.
- Beskyt hørelsen ved arbejder, som forårsager meget støj.
- Bær altid beskyttelsesbriller, faste beskyttelseshandsker og mund/næsebeskyttelse ved arbejder som forårsager støv, spåner, dampe eller gnister.
- Arbejd aldrig henimod kroppen.
- Grib aldrig ind i arbejdende apparater.
- Sørg for, at alle elektriske apparater er beskyttet mod fugtighed, støv og væde.
- Børn bør ikke opholde sig i Deres værksted og Deres apparater bør opbevares utilgængeligt for uvedkommende.
- De bør aldrig lade uerfarne arbejde med Deres apparater el. værktøj uden instruktion og opsyn.
- Arbejd altid efter plan og koncentreret.
- Sørg altid for orden, hvor De arbejder.
- Anvend kun originale wolcraft® reservedele.

5 Års Garanti

wolcraft® Garanti

Kære hobbysnedker,

De har købt et kvalitetsprodukt, som De, vil have meget glæde af ved gør det selv- arbejdet. wolcraft® -produkter holder høj teknisk standard og gennemgår, før de kommer i handelen intensive udviklingsog testfaser. Under serieproduktionen sikrer den stadige kontrol og de regelmæssige tests den høje kvalitetsstandard. Solide tekniske udviklinger og effektive kvalitetskontroller giver Dem sikkerhed for, at De har købt det rigtige produkt. Vi yder

5 års garanti

på produktet, De har købt. Opstår der skader inden for dette tidsrum, der kan føres tilbage på materialet eller forarbejdningsfejl, ombytter wolcraft® - produktet uden omkostninger for Dem. Garantiperioden begynder på købs-datoen. Sørg for, at garantikortet er udfyldt korrekt og opbevar regningen. Forudsætning for Indfrielse af dette garantiløft er, at det købte apparat udelukkende benyttes til hobbyarbejder, at det betjenes forskriftsmæssigt og at der udelukkende anvendes originale wolcraft® reservedele. Garantikrav kan kun gøres gældende, når garantikortet er komplet udfyldt.

Overensstemmelseserklæring iht. EF-maskindirektiv 2006/42/EF, Tillæg II A

Hermed erklærer firmaet wolcraft GmbH i D-56746 Kempenich, Wolff Str. 1, at dette produkt (5027000) er i overensstemmelse med maskindirektivet 2006/42/EF. Kempenich, 08.04.2010



Michael Bauseler

CE – repræsentant og fuldmægtig

(Ledelse/Teknik/Logistik; wolcraft GmbH)

Säkerhetstips

- Läs noga igenom säkerhetsföreskrifterna från tillverkaren för dina maskiner (t.ex. bormaskin, vinkelslipmaskin osv.).
- Maskinerna måste överensstämma med VDE-riktlinjerna. Maskiner fr.o.m. tillverkningsår 1995 ska vara försedda med CE-tecken.
- Drag alltid ut stickkontakten:
 - före verktygsbyte
 - före byte av arbetsstycke
 - före servicearbete
 - när maskinen ej är i drift
- Kontrollera att maskinerna och verktygen fungerar innan du börjar arbeta med dem. Använd aldrig skadade eller slöa verktyg.
- Kontrollera alltid att maskinerna är riktigt monterade innan du börjar arbetet (t.ex. skruvförband).
- Spänn fast arbetsstycket som ska bearbetas.
- Försäkra dig alltid om att både maskinerna och du själv står stadigt.
- Läs igenom uppgifterna om minimi- och maximivartal och rotationsriktning. Dessa hittar du antingen på maskinen, förpackningen eller i bruksanvisningen.
- Använd verktygen endast till det de är gjorda för.
- Tag aldrig bort några skyddsanordningar.
- Försäkra dig om att inga delar av klädesplagg hänger lösa (spec. ärmar) och skyddar ditt hår.
- Använd öronskydd vid arbeten som förorsakar mycket buller.
- Använd alltid skyddsglasögon, fasta skyddshandskar och mun-/nässkydd vid arbeten där damm, spån, ångor eller gnistor kan uppstå.
- Arbeta aldrig i riktning mot dig själv.
- Grip aldrig tag i maskiner som är igång.
- Se till att alla elektriska apparater är skyddade mot väta, damm och fukt.
- Se till att barn inte kommer i närheten av hobbyverkstaden och förvara dina maskiner på säker plats.
- Låt aldrig oerfarna personer arbeta med maskinerna utan handledning eller uppsikt.
- Arbeta alltid planmässigt och koncentrerat.
- Håll alltid arbetsplatsen i ordning.
- Använd endast originalreservdelar från wolcraft®.

5 Års Garanti

wolcraft® Garanti

Till hobbynickaren!

Vi gratulerar till Er nya kvalitetsprodukt från wolcraft® som vi hoppas att Ni kommer att ha stor nytta av i hobbyarbetet. wolcraft® -produkter håller en hög teknisk standard och genomgår intensiva utvecklings- och testkontroller innan de ut i handeln. Regelbundna kontroller och tester garanterar hög kvalitet på standard vid seritillverkning. En solid teknisk utveckling och tillförlitliga kvalitetskontroller är garantin fot att Ni valt rätt. På denna wolcraft® -produkt lämnar vi

5 års garanti

För skador som uppstår under garantitiden och som beror på materialfel garanterar wolcraft® kostnadsfri ersättning. Garantin gäller från och med köpdatumet. Var noga med att fylla i garantisedel ordentligt eller förvara kvittot väl. Förutsättning för garantin är att maskinen endast används för hobbyarbete, att den sköts på sakkunnigt sätt samt att reservdelar från wolcraft® används. Garantianspråk kan endast ställas med fullständigt ifyllt garantisedel.

Konformitetsförklaring enligt EG maskindirektivet 2006/42/EG, bilaga II A

wolcraft GmbH i D-56746 Kempenich, Wolff Str. 1, förklarar härmed att denna produkt (5027000) motsvarar maskindirektivet 2006/42/EG.

Kempenich, 08.04.2010



Michael Bauseler

CE – ombud och fullmäktige

(företagsledning/teknik/logistik; wolcraft GmbH)

Turvaohjeet

- Noudata ehdottomasti käyttökoneitteesi valmistajien antamia turvamääräyksiä.
- Näiden laitteiden on vastattava VDE-määräyksiä. Vuonna 1995 tai sen jälkeen valmistetuissa laitteissa on oltava CE-merkki.
- Vedä aina pistoke pistorasiasta:
 - ennen laitteiden vaihtoa
 - ennen työstettävien laitteiden vaihtoa
 - ennen huoltotöitä
 - kun et käytä laitetta.
- Ennen töiden aloittamista tarkista laitteiden ja työkalujen kunto. Älä milloinkaan käytä rikkiäistä tai tylsää työkalua.
- Tarkista aina ennen töiden aloittamista, että käytettävät laitteet (esim. niiden ruuviliitokset) on oikein asennettu.
- Kiinnitä työstettävä kappale hyvin.
- Huolehdi siitä, että työskennelläsi seisot tukevasti, ja että laitteet ovat varmasti paikoillaan.
- Laitteita tai työkaluja käytettäessä noudata tuotteessa, pakkauksessa tai käyttöohjeissa annettuja kierrosluvun ja pyörimissuunnan minimi- ja maksimiarvoja.
- Käytä työkaluja vain niiden alkuperäiseen tarkoitukseen.
- Älä poista milloinkaan suojalaitteita.
- Huolehdi siitä, että vaateesi (erityisesti hihat) ovat kehoa myötäilevät ja suojaa myös hiuksesi.
- Suojaa korvasi melulta, jos työ on koväänistä.
- Käytä kaikissa töissä, joiden yhteydessä syntyy pölyä, lastuja, höyryjä tai kipinöitä, suojalaseja ja suu-/nenäsuojusta.
- Älä milloinkaan työskentele itseesi päin.
- Älä milloinkaan tartu käynnissä oleviin koneisiin.
- Huolehdi siitä, että suojattu kastumiseita, pölyitä ja kosteudeita.
- Pidä lapset loitolla työpajasta ja säilytä laitteet ja työkalut turvallisessa paikassa.
- Älä milloinkaan päästä aloittelijoita yksin tai ilman ohjausta laitteiden ja työkalujen pariin.
- Suorita työt aina suunnitelmallisesti ja keskittyneesti.
- Pidä työpaikkasi aina järjestyksessä.
- Käytä vain alkuperäisiä wolcraft® -varaosa.

5 Vuoden takuu

wolcraft® takuu

Hyvä nikkari,

olet valinnut korkealaatuisen wolcraft® - tuotteen, josta Sinulla on varmasti paljon iloa. wolcraft® - tuotteet täyttävät tekniikan korkeat vaatimukset. Ne läpikäyvät ennen markkinoille tuloaan intensiivisen kehitysjä testivaiheen. Sarjavalmistuksen aikana jatkuvat tarkastukset ja säännölliset testit huolehtivat laitteen korkeasta laadusta. Vakaa tekninen kehitys ja luotettava laadun tarkkailu antavat Sinulle varmuuden siitä, että olet tehnyt oikean valinnan. wolcraft® myöntää laitteelle

5 vuoden takuun

Mikäli tänä aikana laitteessa esiintyy materiaalista tai valmistuksesta johtuvia vikoja, wolcraft® korvaa ne maksutta. Takuuaika alkaa ostopäivänä. Huolehdi siitä, että takuukortti on asianmukaisesti täytetty ja säilytä se huolellisesti laskun mukana. Myönnettävän takuun edellytyksenä on, että laitetta käytetään ainoastaan kotikäytössä käyttöohjeita noudattaen ja siinä käytetään vain alkuperäisiä wolcraft® -varaosa. Oikeus takuun alaiseen korvaukseen on voimassa ainoastaan täydellisesti täytettyä takuukorttia vastaan.

EU-konedirektiivin 2006/42/EU, liitteen II A mukainen vaatimustenmukaisuustodistus

Täten firma wolcraft GmbH, D-56746 Kempenich, vakuuttaa, että tämä tuote (5027000) vastaa konedirektiivin 2006/42/EU antamia vaatimuksia.

Kempenich, 08.04.2010



Michael Bauseler

CE – vastuullinen ja valtuutettu

(Yrityksen johto/Tekniikka/Logistiikka; wolcraft GmbH)

Tips for sikkerheten

- Følg sikkerhetsforskriftene til produsentene av Deres drivmaskine.
- Dette utstyret må være i henhold til VDE-retningslinjene. Utstyr som er produsert etter 1995 må ha et CE-tegn.
- Stikkkontakten bør generelt trekkes ut:
 - før ombytting av utstyr
 - før ombytting av arbeidsstykker
 - før vedlikeholdsarbeider
 - ved ikke-bruk
- Kontroller utstyrets og verktøyets funksjonsdyktighet før arbeidet settes i gang. Det må aldri arbeides med ødelagt eller sløvt verktøy.
- Kontroller alltid før arbeidsstart at utstyret som skal brukes er riktig montert (f.eks. skrueforbindelser).
- Spenn fast delen som skal bearbeides.
- Påse at både De selv og utstyret som skal benyttes står støtt.
- Overhold dataene på produktet, emballasjen eller i bruksanvisningen hva angår min./maks. omdreiningstal og dreieretning for utstyret og verktøyet som skal benyttes.
- Bruk verktøyet kun i henhold til det opprinnelige bruksformål.
- Beskyttelsesinnretninger må aldri fjernes.
- Sørg for å bruke tetsittende klær (særlig ermene) og beskytt håret.
- Beskytt hørselen ved arbeider som forårsaker stor støy.
- Bruk beskyttelsesbriller og en munn-/nesebeskyttelse ved alle arbeider som forårsaker støv, spon, damp eller gnister.
- Arbeid aldri mot kroppen.
- Grip aldri inn i løpende apparater.
- Påse at alle elektriske apparater er beskyttet mot væte, støv og fuktighet.
- Hold barn unna verktøyet, og oppbevar utstyret og verktøyet på et sikkert sted.
- La aldri uerfarne personer arbeide med apparatene og verktøyet uten veiledning eller oppsikt.
- Det må alltid arbeides på en målrettet og konsentrert måte.
- Hold orden på Deres arbeidsområde.
- Bruk kun originale wolcraft® -reservedeler.

5 års garanti

wolcraft® Garanti

Kjære hobby snekker

Du har nå fått et høyverdig wolcraft® produkt, som du vil få stor glede av. wolcraft® produktene er av høy tekniske standard og gjennomgår intensive utviklings- og testfaser før det kommer i handelen. Som standardprodukt er de sikret hyppige kontroller og regelmessige tester på høy kvalitetsstandard. Solid teknisk utvikling og sikker kvalitetskontroll gir sikkerhet for en riktig kjøpsbeslutning. Vi gir

5 års garanti

på wolcraft® produkter du har kjøpt. Dersom det innenfor garantitiden oppstår skader som kan føres tilbake til materialfeil, gir wolcraft® gratis erstatning. Garantifristen starter ved kjøpsdatoen. Pass på at garantikortet er fullstendig utfyllt, og togså godt vare på fakturaen. Forutsetning for garantiopplyselsen og bruk av originale wolcraft® reservedeler, forskriftsmessig betjening og bruk av originale wolcraft® reservedeler. Garantikrav kan bare gjøres gjeldende med utfyllt garantikort.

Konformitetserklæring iht. EF-maskindirektiv 2006/42/EF, vedlegg II A

Hermed erklærer firmaet wolcraft GmbH i D-56746 Kempenich, Wolff Str. 1, at dette produktet (5027000) er i samsvar med maskindirektiv 2006/42/EF.

Kempenich, 08.04.2010



Michael Bauseler

CE – ansvarlig og fullmektig

(Forretningsledelse/teknikk/logistikk; wolcraft GmbH)

Instrukcja bezpieczeństwa pracy

- Proszę bezwzględnie przestrzegać zasad bezpieczeństwa ustalonych przez producenta.
- Urządzenia odpowiadają przepisom VDE = Związku Elektrotechników Niemieckich. Urządzenia wyprodukowane po roku 1995 muszą posiadać certyfikat CE.
- Obowiązkowo wyciągnąć wtyczkę z gniazdka sieci zasilającej:
 - przed wymianą urządzeń lub narzędzi
 - przed wymianą obrabianych przedmiotów
 - przed konserwacją lub regulacją
 - po zakończeniu pracy.
- Przed rozpoczęciem pracy sprawdzić stan techniczny urządzeń i narzędzi. Nigdy nie używać uszkodzonych i tępych narzędzi.
- Przed rozpoczęciem pracy sprawdzić prawidłowość montażu urządzenia (np. połączenia śrubowe).
- Zapewnić należyte oparcie obrabianego przedmiotu lub jego zamocowanie.
- Zapewnić w miejscu pracy należyte i pewne podłoże dla siebie i używanych urządzeń.
- Uwzględnić dane techniczne podające szybkość obrotową oraz kierunek obrotów, zawarte w instrukcjach obsługi, na opakowaniach lub urządzeniu.
- Używać narzędzia zgodnie z ich przeznaczeniem.
- Nigdy nie usuwać wyposażenia urządzeń związanego z bezpieczeństwem pracy (np. wszelkiego rodzaju oston).
- Prz pracy nie nosić luźnej odzieży (rękawy), jak również chronić włosy przed kontaktem z maszyną (np. przez nakrycie głowy).
- W przypadku dużego nasilenia dźwięku podczas wykonywanych prac, stosować środki ochrony słuchu.
- Podczas prac powodujących wytwarzanie kurzu, wiórów, gazów oraz iskier należy zakładać okulary ochronne i maskę chroniącą drogi oddechowe.
- Uważać by kierunek pracy narzędzia nie mógł być przyczyną okaleczenia ciała.
- Proszę nie pracować w kierunku ciała.
- Nie dotykać pracujących narzędzi.
- Chronić urządzenia elektryczne przed działaniem wilgoci i kurzu.
- Uniemożliwić dzieciom kontakt z urządzeniami, narzędziami i wyposażeniem Waszego warsztatu.
- Nie pozwalać osobom niedoświadczonym na pracę urządzeniami i narzędziami bez nadzoru.
- Podczas wykonywania prac należy zachować pełną koncentrację.
- Miejsce pracy utrzymywać w należyтым porządku.
- Używać tylko oryginalne części zamienne firmy wolcraft®.

5 lat gwarancji wolcraft® gwarancja

Droga Majsterkowiczko, drogi Majsterkowiczu.

Nabyliście Państwo nasz wysokiej jakości wyrób wolcraft®, który przyniesie Wam wiele radości i satysfakcji w majsterkowaniu. Wyroby wolcraft® odpowiadają wysokiemu standardowi technicznemu i przed wprowadzeniem do sprzedaży podlegają intensywnym badaniom funkcjonalnym i jakościowym. Regularne testy i kontrole podczas cyklu produkcyjnego zapewniają wysoki poziom jakości wyrobów. Wysoko wykwalifikowany Ośrodek Doświadczalny i Kontrola Techniczna dają Państwu gwarancję zakupu produktu wysokiej jakości. Na nabyte wyroby wolcraft® nabywca otrzymuje

5 lat gwarancji

Jeżeli w okresie tego czasu w zakupionym przez Państwo wyrobie wystąpią nieprawidłowości, których powodem jest wada materiału, firma wolcraft® zobowiązuje się do wymiany uszkodzonych elementów swojego wyrobu. Rozpoczęciem okresu gwarancji jest data sprzedaży wyrobu. W związku z tym prosimy o sprawdzenie czy karta gwarancyjna została dokładnie i należyście wypełniona oraz o zachowanie rachunku kupna z nanięsioną datą sprzedaży. W przypadku nieposiadania dokumentu z potwierdzoną datą sprzedaży, roszczenia gwarancyjne nie będą uwzględniane. Podstawą do uwzględnienia roszczeń gwarancyjnych jest używanie zakupionych wyrobów zgodnie z ich przeznaczeniem, prawidłowa obsługa oraz używanie tylko oryginalnych części zamiennych wolcraft®.

Deklaracja zgodności wg dyrektywy maszynowej WE 2006/42/WE, Załącznik II A

Firma wolcraft GmbH w D-56746 Kempenich, Wolff Str. 1 oświadcza niniejszym, że produkt ten (5027000) spełnia wymagania dyrektywy maszynowej 2006/42/WE.

Kempenich, 08.04.2010



Michael Bauseler

Pełnomocnik i Osoba Upoważniona d/s CE

(Zarząd/Dział Techniczny/Dział Logistyki; wolcraft GmbH)

ΥΠΟΔΕΙΞΕΙΣ ΑΣΦΑΛΕΙΑΣ

- Λάβετε οπωσδήποτε υπόψιν σας τις οδηγίες ασφαλείας του κατασκευαστή του μηχανήματος.
- Αυτά τα εργαλεία πρέπει να τηρούν τις προδιαγραφές VDE. Μηχανήματα έτους κατασκευής 1995 πρέπει να έχουν το σήμα CE.
- Αποσυνδέετε το μηχάνημα από την μπρίζα:
 - πριν από το μοντάρισμα άλλων μηχανημάτων ή εργαλείων
 - πριν από εργασίες συντήρησης
 - κατά την μη χρησιμοποίησή τους
- Ελέγξτε πριν από κάθε εργασία την λειτουργικότητα των μηχανημάτων και εργαλείων. Μην εργάζεστε ποτέ με φθαρμένα ή χαλασμένα εργαλεία.
- Ελέγξτε πριν από κάθε εργασία το σωστό μοντάρισμα των προς χρήση μηχανημάτων (π.χ. σωστό σφίξιμο βιδών).
- Σταθεροποιήστε το προς επεξεργασία υλικό.
- Φροντίστε για την σταθερότητα του μηχανήματος.
- Προσέξτε κατά την διάρκεια των εργασιών την σταθερότητα των μηχανημάτων.
- Προσέξτε στα προς χρησιμοποίηση μηχανήματα και εργαλεία τις ενδείξεις για το μέγιστο/ελάχιστο αριθμό εμβολών που αναγράφονται πάνω στα προϊόντα, στην συσκευασία ή στις οδηγίες χρήσης.
- Χρησιμοποιείτε τα εργαλεία μόνο για το σκοπό που έχουν κατασκευαστεί.
- Μην απομακρύνετε υπάρχοντα μέτρα ασφαλείας
- Φροντίστε για την κατάλληλη ενδυμασία και προστατεύστε τα μαλλιά σας.
- Προστατεύστε την ακοή σας κατά την διάρκεια θορυβοδών εργασιών.
- Χρησιμοποιείτε κατά την διάρκεια εργασιών που δημιουργούν σκόνη, ρινίσματα, ατμούς ή σπινθήρες μια μάσκα προστασίας, γάντια προστασίας και μάσκα αναπνοής.
- Μην ακουμπάτε τα εν λειτουργία μηχανήματα.
- Προφυλάξτε τα ηλεκτρικά μηχανήματα από υγρασία και σκόνη.
- Κρατήστε τα παιδιά μακριά από τον τόπο εργασίας σας και φυλάξτε σε σίγουρο μέρος τα μηχανήματα και εργαλεία.
- Μην επιτρέπετε σε άπειρους να χρησιμοποιούν τα μηχανήματα και εργαλεία χωρίς καθοδήγηση ή επίβλεψη.
- Εργάζεστε μεθοδικά και συγκεντρωμένα.
- Κρατήστε τον χώρο εργασίας σας σε τάξη.
- Χρησιμοποιείτε μόνον αυθεντικά ανταλλακτικά wolcraft®.

5 χρόνια εγγύηση wolcraft® εγγύηση

Αγαπητή πελάτισσα, αγαπητή πελάτη, Αγοράσατε ένα υψηλής ποιότητας προϊόν,

που θα σας προσφέρει εξαιρετική ικανοποίηση κατά την εργασία σας. Τα προϊόντα wolcraft® ανταποκρίνονται σε ένα υψηλό τεχνικό επίπεδο και πριν βγούν στο εμπόριο, διανύουν εντατικά στάδια εξέλιξης και δοκιμών.

Κατά την διάρκεια της μαζικής παραγωγής πραγματοποιούνται διαρκείς έλεγχοι και δοκιμές, ώστε να εξασφαλιστεί η υψηλή ποιότητα. Η φερέγγυα τεχνική εξέλιξη και οι αξιόπιστοι έλεγχοι ποιότητας σας εξασφαλίζουν την σιγουριά μιάς σωστής αγοράς. Σας προσφέρουμε για το προϊόν wolcraft®


5 χρόνια εγγύηση

Εάν κατά την διάρκεια της εγγυητικής περιόδου εμφανιστούν ζημιές που οφείλονται σε ελαττώματα του υλικού, η εταιρεία wolcraft® σας προσφέρει δωρεάν ανταλλακτικά. Η διάρκεια εγγύησης αρχίζει από την ημέρα αγοράς. Παρακαλούμε να παραλάβετε την κάρτα εγγύησης ανελλιπώς συμπληρωμένη και να κρατήσετε την απόδειξη πληρωμής. Απαραίτητη προϋπόθεση για εγγύηση εκ μέρους μας είναι η αποκλειστική χρησιμοποίηση των μηχανημάτων ερασιτεχνικά, η σωστή χρήση και μεταχείριση ανταλλακτικών wolcraft®. Η προσφερόμενη εγγύηση ισχύει μόνο εάν φέρετε μαζί σας την κάρτα εγγύησης ανελλιπώς συμπληρωμένη.

Δήλωση Συμμόρφωσης σύμφωνα με την Ευρωπαϊκή Οδηγία Μηχανών 2006/42/EC, Παράρτημα II A

Ο οίκος wolcraft GmbH που βρίσκεται στην οδό Wolff-Str. 1 της περιοχής D-56746 Kempenich (Γερμανίας), με το παρόν διαβεβαιώνει πως το προϊόν με κωδικό (5027000) συμφωνεί με την Ευρωπαϊκή Οδηγία Μηχανών 2006/42/EC.

Kempenich, 08.04.2010


Michael Bauseler

Εξουσιοδοτημένος διοικητικός (CE) αντιπρόσωπος
(Διοίκηση/Τεχνολογία/Επιμελητεία; wolcraft GmbH)

Emniyet Kuralları

- Torna tezgahınızı kullanırken üretici firmanın belirlediği emniyet kurallarına mutlaka dikkat ediniz.
- Bu makinaların VDE-Standartlarına uygun olması gerekir. 1995 yılından itibaren üretilen makinaların CE-mühürlü olması gerekir.
- Prensipten olarak fişi çekiniz:
 - makinaları değiştirmeden önce
 - işlenen parçaları değiştirmeden önce
 - bakımdan önce
 - kullanım dışında
- Çalışmaya başlamadan önce makinaların ve takımların işlevini kontrol ediniz. Asla bozuk veya körelmiş aletlerle çalışmayınız.
- Çalışmaya başlamadan önce daima kullanılan aletlerin doğru monte edilip edilmediğini kontrol ediniz (Örneğin : civata bağlantılarını).
- İşlenen parçayı sıkıca sabitleyiniz.
- Kullanılan makinaların ve kendinizin düz bir zemin üzerinde bulunmasına dikkat ediniz.
- Makinaları ve aletleri kullanırken, kullanma talimatnamesindeki, ürünün veya ambalajın üzerindeki min./max. strok sayısına dikkat ediniz.
- Takımları sadece kullanım amaçlarına göre kullanınız.
- Asla koruyucu düzenleri sökmeyiniz.
- İş elbiselerinizin (özellikle kolların) vücudunuza bitişik olmasına özen gösteriniz ve saçlarınızı koruyunuz.
- Aşırı gürültülü işlerde kulaklarınızı koruyunuz.
- Toz, çapak, talaş, duman ve kıvılcım çıkan bütün işlerde koruyucu gözlük, iş eldiveni ve maske kullanınız.
- Asla hareket halindeki makinalara dokunmayınız.
- Bütün elektrikli aletlerin nem, su ve tozdan korunmasına dikkat ediniz.
- Çocukları atelyenizden uzak tutunuz. Aletlerinizi ve takımlarınızı emniyetli yerlerde saklayınız.
- Acemi kişilerin yalnız başına alet ve takımlarınızla çalışmasına izin vermeyiniz.
- Her zaman planlı ve konsantrasyonlu çalışınız.
- Çalışma sahanızı düzenli tutunuz.
- Sadece orijinal wolcraft® yedek parçaları kullanınız.

5 Yıl Garanti

wolcraft® Garantisi

Sayın sanatkar,

evdeki Hobi işlerinizde üzerinde zevkle çalışacağınız yüksek kaliteli bir wolcraft® ürününü seçtiniz. Yüksek teknik standartlara uygun olan wolcraft® ürünleri, satış sunulmadan önce, sıkı bir geliştirme ve test safhasından geçiriliyor. Seri üretim sırasındaki daimi kontroller ve düzenli aralıklarla yapılan testler yüksek kalitenin standartlaşmasını sağlıyor. Yoğun teknik gelişmeler ve güvenilir kalite kontrolü size doğru bir alım kararı vermenin güvencesini sağlar.

Seçtiğiniz wolcraft® ürünü için size

5 Yıl Garanti

veriyoruz. wolcraft® garanti süresi içerisindeki, malzeme hatası yüzünden meydana gelmiş olan hasarlar için ücretsiz yedek parça sağlar. Garanti süresi alım tarihi ile başlar. Lütfen garanti kartını tam anlamıyla doldurup, fatura ile birlikte iyi muhafaza ediniz. Bu garanti sadece satın alınan ürünlerin evdeki Hobi işlerinde, uygun kullanımında ve orijinal wolcraft® yedek parçaları kullanıldığı taktirde geçerlidir. Garanti talebi sadece tam anlamıyla doldurulmuş garanti kartı bulunduğu sürece kabul edilir.

2006/42/AB, Ek II A numaralı AB-Makine Direktifleri uyarınca uygunluk belgesi

İş bununla Wolff Str. 1, D-56746 Kempenich adresinde bulunan wolcraft GmbH firması, bu ürünün (5027000) 2006/42/AB Makine Direktifi koşullarını yerine getirdiğini beyan eder.
Kempenich, 08.04.2010

Michael Bauseler

CE – Görevli ve Yetkilisi

(Şirket Yönetimi/Teknik/Lojistik; wolcraft GmbH)

Bezpečnostní upozornění

- Dodržujte všechna bezpečnostní opatření výrobců používaného nářadí.
- Připojená el. přístroje musí odpovídat platným normám. Tato zařízení odpojujte od sítě při každé mimopracovní manipulaci se stolem, při výměně nástrojů, obrobků, a při výpadku elektrické sítě.
- Před prací přezkoušejte provozuschopnost přístrojů a nářadí. Nepracujte s poškozeným nebo tupým nářadím.
- Před použitím zkontrolujte správnou montáž použitého nářadí (např. šroubové spoje).
- Opracované díly pevně upněte.
- Dodržujte vždy všechny pokyny k používanému nářadí a náčiní (zejména min./max. otáčky a směr točení).
- Nářadí používejte jen ke svému účelu.
- Neodstraňujte bezpečnostní kryty
- Dbejte na řádně upnutý pracovní oděv a chraňte vlasy před točivými částmi strojů.
- Chraňte svoje zdraví při práci: zejména proti prachu, napětí, páře nebo jiskření vždy použijte vhodný oděv i pracovní brýle.
- Zajistěte bezpečnost Vašich dětí: nenechávejte nářadí připojené k síti bez dozoru.
- Soustředte se na práci a dodržujte všeobecné bezpečnostní předpisy.
- Používejte pouze originální náhradní díly wolcraft®.

5 let záruka

wolcraft® Garantie

Milá kutilko, milý kutilo,

vybrali jste si vysoce hodnotný wolcraft® produkt, který vám při práci přinese mnoho radosti. wolcraft® produkty odpovídají vysokému technickému standardu a před tím než se dostanou do prodejny projdou intenzivním vývojem a testováním.

V průběhu sériové výroby jsou kontrolovány a pravidelně testovány na vysokou kvalitu. Správný technický vývoj a odpovídající kontrola dávají záruku správné koupě. Na takovýto wolcraft® produkt vám poskytujeme

5 let záruku

Vyskytnou-li se v průběhu záruky vady vztahující se k materiálu, budou vám díly nahrazeny. Záruka začíná datem prodeje.

Prosíme nechte si záruční list pečlivě vyplnit a potvrdit a uschovejte účenku. Ze záruky jsou vyloučeny případy, kdy je tento stůl použit v řemeslnických dílnách, nepoužívání v souladu s návodem nebo použití neoriginálních dílů wolcraft®.

Uplatnění reklamace je možné jen s plně vyplněným záručním listem a dokladem o koupi.

Prohlášení o shodě podle EU – stroje norma 2006/42/EU, příloha II A

Tímto prohlašuje firma wolcraft GmbH v D-56746 Kempenich, Wolff Str. 1, že tento produkt (5027000) odpovídá normě pro stroje 2006/42/EU.

Kempenich, 08.04.2010



Michael Bauseler

CE – zpracovatel a zplnomocněnec

(vedení společnosti/technika/logistika; wolcraft GmbH)

Biztonsági tájékoztató

- Feltétlenül vegye figyelembe a gyártó biztonsági előírásait az Ön számszámjegépre vonatkozóan.
- Ezeknek a készülékeknek meg kell felelniük a VDE előírásoknak. A készülékeken 1995 óta egy CE jelölés található.
- Húzza ki a hálózati csatlakozót
 - készülékcseré előtt
 - munkadarab cseré előtt
 - karbantartási munkálatok előtt
 - ha nem használja a készüléket
- Munkakezdés előtt ellenőrizze hogy a készülék és számszám működőképese-e. Soha ne dolgozzon sérült vagy tompa számszámmal.
- Munkakezdés előtt mindig ellenőrizze hogy a használni kívánt készülék helyesen van-e összeszerelve (pl. csavarkapcsolatok).
- Szorítsa be erősen a megmunkálandó darabot.
- Ügyeljen arra, hogy Önnek és a használni kívánt készüléknek mindig biztonságos helye legyen.
- Vegye figyelembe az alkalmazott készülékek és számszámok csomagolásán, vagy használati utasításán ill. a terméken magán feltüntetett min/max. fordulatszámot és forgási irányt.
- A számszámokat csak saját célra használja.
- Soha ne távolítsa el a meglévő védő berendezést.
- Gondoskodjon arról, hogy öltözete (különösen a ruhaujjak) testhez simuló legyen és védje haját.
- Ha nagy zajt okozó készülékkel dolgozik, gondoskodjon hallásvédelemről.
- Minden olyan munkánál, amelynél por, forgács, gőz vagy szikra keletkezik, viseljen védőszemüveget és száj ill. orrvédőt.
- Soha ne nyúljon üzemben lévő készülékbe.
- Elektromos készülékeit óvja a nedvességtől és a portól.
- A gyermekeket tartsa távol műhelyétől, és őrizze készülékeit és számszámait biztonságos helyen.
- Soha ne hagyjon tapasztalatlan személyt használati utasítás vagy felügyelet nélkül az Ön készülékeivel és számszámaival dolgozni.
- Dolgozzon mindig tervezetten és koncentráltan.
- Munkaterületét tartsa rendben.
- Csak eredeti wolcraft® pótalkatrészeket használjon!

5 év garancia

wolcraft® garancia

Tisztelt Vásárló

Ön egy kiváló minőségű wolcraft® terméket vásárolt, amely Önnek sok örömet fog okozni munkája során. A wolcraft® -termékek megfelelnek a legszigorúbb műszaki előírásoknak, és hosszú, alapos fejlesztési- és tesztelési folyamaton mennek keresztül. A megfelelő műszaki fejlesztés és a megbízható minőségi ellenőrzések biztosítják, hogy Ön a megfelelő termék mellett dönthesse. A megvásárolt wolcraft® termékre

5 év garanciát

biztosítunk. Amennyiben a garanciaidő alatt olyan meghibásodás keletkezik, amely anyaghibára vezethető vissza, a terméket kicseréljük. A garancia a vásárlás dátumának napján lép életbe. A garanciát csak azokra a termékekre biztosítjuk, amelyek kizárólag magáncélra, a rendeltetési célnak megfelelően, szakszerűen kerültek használatra és a használat során- amennyiben szükséges volt, csak eredeti wolcraft® pótalkatrész került beépítésre. Garanciaigényt csak pontosan kitöltött garanciajeggyel lehet érvényesíteni.

Konformitási nyilatkozat a 2006/42/EK gépekre vonatkozó EU irányelv II.A melléklete szerint.

A wolcraft GmbH (D-56746 Kempenich Wolfstrasse 1.) nyilatkozik, hogy ez a termék (cikkszám 5027000) az EU 2006/42/EK gépekre vonatkozó irányelvnek megfelel.
Kempenich, 08.04.2010



Michael Bauseler

CE megbízott és meghatalmazott
(Cégvezetés/Technik/Logistik; wolcraft GmbH)

Instrucțiuni de utilizare

- Respectați neapărat instrucțiunile de securitate ale producătorului,utilajului de acționare.
- Aceste utilaje trebuie să corespundă prevederilor normelor VDE. Cele produse după anul 1995 trebuie să poarte simbolul CE.
- Scoateți întotdeauna cablul de alimentare de la rețea:
 - înainte de înlocuirea utilajului
 - înainte de înlocuirea pieselor
 - înainte de operațiunea de întreținere
 - când nu lucrați
- Înainte de începerea lucrului,verificați funcționarea utilajelor și sculelor. Nu lucrați niciodată cu scule deficitare sau tocite.
- Înainte de începerea lucrului,verificați întotdeauna montajul corect al utilajelor folosite (ex.îmbinările filetate).
- Fixați bine piesa prelucrată.
- Urmăriți ca întotdeauna,Dumneavoastră și utilajele folosite să aveți o poziție stabilă.
- Verificați pe produsul folosit, pe ambalaj sau în instrucțiunile de folosință datele despre turația minimă/maximă și sensul de rotație.
- Folosiți sculele întotdeauna numai în scopul pentru care sunt produse.
- Nu îndepărtați niciodată dispozitivele de protecție existente.
- Purtați întotdeauna îmbrăcăminte de lucru lipită de corp (mai ales mânele) și protejați-vă părul.
- În cursul lucrărilor ce produc mult zgomot,protejați-vă auzul.
- În cursul lucrărilor la care se degajă praf, șpan,vapori sau scântei, purtați ochelari de protecție și o protecție pentru gură și nas.
- Nu introduceți niciodată mâinile în raza de acțiune a sculelor în funcțiune.
- Urmăriți ca toate sculele acționate electric să fie ferite de apă,praf sau umezeală.
- Feriți sculele de accesul copiilor și păstrațile într-un loc sigur.
- Nu lăsați niciodată persoane neexperimentate să lucreze nesupravegheat cu sculele și uneltele Dumneavoastră.
- Lucrați întotdeauna organizat și atent.
- Mențineți ordine la locul de muncă.
- Folosiți numai piese de schimb wolcraft® originale.

5 ani garanție

Garanție wolcraft®

Stimați cumpărători,

Ați cumpărat un produs de o calitate superioară, ce va aduce satisfacție în domeniul în care îl veți utiliza.

Aceste produse îndeplinesc un înalt standard tehnic și înainte ca acestea să ajungă pe piață,trec prin diferite faze de testare și de controale ale calității.

Conform legii 449/2003 schimbarea produsului în termenul de garanție se va face numai în următoarele cazuri:

Produsul are un viciu de fabricație, are o defecțiune ce nu se poate repara, nerespectarea termenului de reparație convenit între client și unitatea service autorizată,lipsa conformității produsului.

Garanția nu se aplică pieselor uzabile și nici deteriorărilor sau deficiențelor cauzate de utilizarea sau întreținerea necorespunzătoare.

De asemenea daunele produse prin consecințe asupra unor corpuri străine sunt excluse.

Cumpărătorul are obligația de a prezenta produsul nedemontat,ambalat corespunzător sau în ambalaj original,însotit de certificatul de garanție competat corect și de documentele de cumpărare în original (factură,chitanță,bon).

Declarație de conformitate conform normelor EG – referitor la directiva privind segmentul mașini-unelte 2006/42, anexa II A.

Prin prezenta, firma wolcraft GmbH din D-56746 Kempenich, str. Wolff nr.1 dovedește că acest produs (5027000) este conform cu directivei EG din 2006/42 privind segmentul mașini-unelte.

Kempenich, 08.04.2010



Michael Bauseler

CE – Împuternicit

(Conducerea/logistică/dep.tehnic; wolcraft GmbH)

Мерки за безопасност

- Задължително спазвайте изискванията за безопасност от производителя.
- тези уреди трябва да отговарят на VDE Директивите. Уреди произведени след 1995 трябва да имат CE - маркировка.
- Изключвайте кабела от мрежата:
 - преди подмяна на уреда
 - преди смяна на части
 - преди ремонтни работи
 - при неупотреба
- Преди работа проверете изправността на масата и инструментите. Никога не работете с повредени уреди.
- Преди работа винаги проверявайте за правилен монтаж на използваните уреди (напр. винтовете слобки).
- Частта която ще обработвате трябва да бъде здраво закрепена.
- Внимавайте при работа трябва вие самите и използваните уреди да стоите стабилно.
- Съблюдавайте при използваните уреди и съоръжения посочените върху продукта, опаковката или упътването данни за Min./Max.-въртежен момент и посока на завъртане .
- Използвайте уредите и съоръженията само по предназначение.
- Не отстранявайте наличните предпазни елементи.
- Погрижете се облеклото ви да е плътно прилепнало (особено ръкавите) и приберете косите си.
- Използвайте предпазители за слуха при работа, предизвикваща висок шум.
- Носете предпазни очила и предпазна маска в случаите когато има прах, стърготини, изпарения или искри.
- Не работете с уредите когато сте в движение.
- Всички електрически уреди трябва да са предпазени от намокряне, влага и прах .
- Не допускайте деца до вашата работилница и съхранявайте уредите и съоръженията на безопасно място.
- Не допускайте неопитни лица без инструкция или без наблюдение да работят с вашите инструменти и съоръжения.
- Работете винаги по предварителен план и концентрирано.
- Поддържайте работното си място подредено.
- Използвайте само оригинални wolcraft® -резервни части.

5 години гаранция wolcraft® гаранция

Скъпи клиенти,

Вие се сдобихте с един висококачествен wolcraft® -продукт, който ще ви достави удоволствие при работа с него. wolcraft® - продуктите отговарят на висок технически стандарт и преди да стигнат до клиента преминават интензивни разработки и тестове. По време на серийното производство постоянните проверки и периодични тестове гарантират стандарт от високо качество. Сolidните технически разработки и надеждния качествен контрол ви гарантират сигурността за една правилна покупка.

За закупения wolcraft® - продукт вие получавате

5 годишна гаранция

В случай, че в рамките на гаранционния период се появят дефекти, дължащи се на грешки в производството фирма wolcraft® осигурява пълна подмяна. Гаранционният период започва от датата на покупка. Моля гаранционната карта да бъде попълнена коректно и съответно да се пази фактурата. Предпоставка за спазване на гаранцията е ползване на уреда за домашно ползване както и ползване по предназначение и ползване на оригинални резервни части. Гаранцията може да се ползва само с коректно попълнена гаранционна карта.

Декларация за съответствие по Директива на Европейския съюз 2006/42/ЕО, Приложение IIA

С настоящето Фирма Волфкрафт ГмбХ / Германия – 56746 Кемпених, Волф Щрасе 1, гарантира че продукт (5027000) отговаря на изискванията по Директива 2006/42/ЕО.

Кемпених, 08.04.2010



Михаел Бауселер

Упълномощен

(Управителен съвет/Технически отдел/Логистика; Волфкрафт ГмбХ)

Sigurnosne napomene

- Obvezno se pridržavajte sigurnosnih propisa proizvođača Vašeg pogonskog uređaja.
- Ovaj uređaj mora odgovarati VDE-smjernicama. Uređaji od godine proizvodnje 1995 moraju imati CE-oznaku.
- Potpuno izvucite mrežni utikač:
 - prije zamjene uređaja
 - prije zamjene izratka
 - prije radova na održavanju
 - u slučaju nekorištenja uređaja
- Prije početka rada provjerite funkcionalnost uređaja i alata. Nikada ne radite s oštećenim ili tupim alatom.
- Prije početka rada uvijek provjerite ispravnost montaže korištenog uređaja (primjerice vijčana spojišta).
- Čvrsto pritegnite predmet obrade.
- Pri tome pazite, da Vi sami i korišteni uređaj uvijek imate siguran položaj.
- Kod korištenog uređaja i alata pridržavajte se podataka o min./max. broju okretaja i smjeru vrtnje navedenih na proizvodu, ambalaži, ili u uputama za uporabu.
- Alate koristite samo u svrhu za koju su namijenjeni.
- Nikada ne uklanjajte postojeće zaštitne naprave.
- Pobrinite se da radna odjeća bude uska (posebno rukavi) i zašтите kosu.
- Pri radu s velikom bukom nosite sredstva za zaštitu sluha.
- Kod svih radova pri kojima nastaje prašina, strugotine, para ili iskrenje, nosite zaštitne naočale i zaštitu za usta/nos.
- Nikada ne hvatajte uređaj u pogonu.
- Pazite da su svi električni uređaji zaštićeni od kiše, prašine i vlage.
- Djecu držite podalje od Vaše radionice i pohranite Vaše uređaje na sigurno mjesto.
- Nikada ne dopustite neiskusnima rad s Vašim uređajima i alatima bez upućivanja ili nadzora.
- Uvijek radite potpuno planski i koncentrirano.
- Održavajte urednim Vaše radno područje.
- Koristite samo originalne wolcraft® -nadomjesne dijelove.

5-godišnje jamstvo

wolcraft® jamstvo

Drage „kućne“ majstorice, dragi „kućni“ majstori,

nabavili ste wolcraft® -proizvod visoke kvalitete, koji će Vam donijeti puno zadovoljstva pri kućnim radovima.

wolcraft® -proizvodi odgovaraju visokim tehničkim standardima i prije nego što stignu do trgovina, prolaze faze intenzivnog razvoja i ispitivanja. Tijekom serijske proizvodnje redovite kontrole i ispitivanja jamče visoki standard kvalitete.

Solidan tehnički razvoj i pouzdana kontrola kvalitete jamče Vam da ste pri kupnji donijeli pravilnu odluku.

Na kupljeni wolcraft® -proizvod osiguravamo Vam 5 godina jamstva.

Ukoliko se unutar jamstvenog roka pojave kvarovi, koji su posljedica materijalnih grešaka, wolcraft® pruža besplatnu nadoknadu. Jamstveni rok počinje s datumom kupnje. Molimo Vas da jamstveni list bude potpuno ispunjen odnosno dobro pohranite račun. Preduvjet za ostvarivanje jamstvenih prava je korištenje kupljenog uređaja isključivo u području „kućne“ radinosti, propisno posluživanje i korištenje originalnih wolcraft® -nadomjesnih dijelova. Jamstvene zahtjeve možete tražiti samo s potpuno ispunjenim jamstvenim listom.

Izjava o usklađenosti temeljem direktive 2006/42/EC za strojeve, Dodatak II A

wolcraft GmbH u D-56746 Kempenich, Wolff-Str. 1, ovime izjavljuje da je deklarirani proizvod (5027000) usklađen sa direktivom 2006/42/EC za strojeve.

Kempenich, 08.04.2010



Michael Bauseler

Ovlašteni CE predstavnik

(Menadžment/Tehnologija/Logistika; wolcraft GmbH)

Рекомендации по технике безопасности

- Обязательно следуйте технике безопасности предусмотренной для вашего инструмента
- Эти приборы должны соответствовать стандартам союза немецких электротехников и с 1995 должны быть маркированы значком CE.
- Всегда отключайте электроприборы от сети:
 - при замене электроинструмента
 - при замене заготовок
 - во время технического обслуживания
 - если инструмент не эксплуатируется Вами
- Проверьте перед использованием инструмента его функционирование. Не используйте поврежденный инструмент или инструмент с тупыми полотнами.
- Проверьте перед использованием правильность сборки используемых инструментов.
- Крепко зажмите обрабатываемую деталь.
- Всегда занимайте устойчивое положение.
- Обращайте внимание на указанные на упаковке или в инструкции по эксплуатации технические характеристики инструмента.
- Всегда используйте инструмент только по прямому назначению.
- Удалите упаковку.
- Рекомендуется облегчающая одежда, в особенности рукава. Защитите также волосы.
- Рекомендуется использование средств защиты слуха.
- Рекомендуется использование защитных очков для глаз (пыль, стружка итд.) и защиты органов дыхания.
- Никогда не берите работающие приборы.
- Предохраняйте электроинструменты от влаги и пыли.
- Храните электроинструмент в недоступном для детей месте.
- Не допускайте посторонних к работе с инструментом без присмотра.
- Не отвлекайтесь во время работы.
- Поддерживайте порядок на своем рабочем месте.
- Используйте только оригинальные запчасти фирмы wolcraft®.

5 лет качества - гарантия wolcraft

Уважаемый покупатель!

Вы приобрели высококачественное изделие фирмы wolcraft®, работа с которым доставит Вам удовольствие. Продукция wolcraft® соответствует высоким техническим стандартам и перед поступлением в продажу проходит длительный путь разработки и тестирования. Регулярное тестирование и контроль во время серийного производства обеспечивают высокое качество продукции.

На приобретенный товар покупатель получает 5 лет гарантии.

В случае возникновения поломок в гарантийный период, wolcraft® производит бесплатную замену запчастей. Срок действия гарантии начинается со дня покупки. Обязательно проследите, чтобы гарантийный талон был полностью заполнен, сохраните чек. Замена запчастей производится только при условии, что используются оригинальные запчасти фирмы wolcraft®.

Заявление о соответствии товара по EG - директиве о машинах 2006/42/Европейского сообщества, приложение II А.

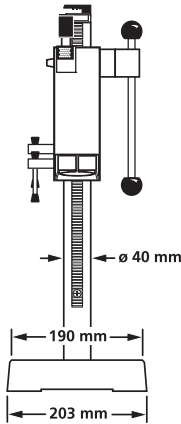
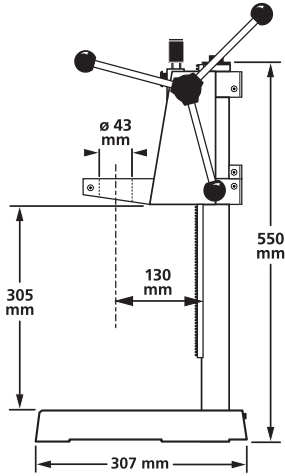
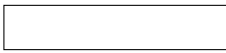
Настоящим фирма wolcraft GmbH в D-56746 Kempenich, Wolff Str. 1, Германия, заявляет, что этот продукт (5027000) отвечает директиве 2006/42/Европейского сообщества.
Кемпених, 08.04.2010



Михаил Баузелер
Уполномоченное и доверенное лицо по Европейскому сообществу
(руководство фирмой/техника/логистика/wolcraft GmbH)



Kontrollnummer:



- Ⓒ Technische Änderungen vorbehalten
- Ⓓ We reserve the right for technical modifications
- Ⓔ Modifications réservées
- Ⓕ Salvo modificaciones
- Ⓖ Veranderingen voorbehouden
- Ⓗ Salvo modifiche
- Ⓙ Direito reservado a alterações técnicas
- Ⓚ Ændringer forbeholdes
- Ⓛ Rätt till ändringar förbehålles
- Ⓜ Oikeus tekniisiin muutoksiin pidetään
- Ⓝ Det tas forbehold om tekniske endringer
- Ⓟ wszelkie zmiany zastrzeżone
- Ⓡ **Επιφυλασσόμαστε για κάθε τεχνική αλλαγή**
- Ⓢ wolcraft® üründe teknik değışiklikler yapabilir
- Ⓣ Technické změny vyhrazeny
- Ⓤ Műszaki változtatás joga fenntartva
- Ⓥ Modificări tehnice rezervate
- Ⓦ Запazено право за технички промени
- Ⓧ Pridržano pravo tehničkih izmjena
- Ⓨ Производител оставяет за собой право на технические изменения

- Ⓒ Reklamationsgrund:
- Ⓓ Powód reklamacji:
- Ⓔ Αίτια παραπόνων:
- Ⓕ Talep sebebi:
- Ⓖ Důvod reklamace:
- Ⓗ A reklamáció alapja:
- Ⓙ Motivul reclamației:
- Ⓚ Причина за рекламация:
- Ⓛ Razlog za reklamaciju:
- Ⓜ Причина рекламации:

- Ⓒ Reklamationsgrund:
- Ⓓ Reason for claim:
- Ⓔ Objet de la réclamation:
- Ⓕ Motivo de la reclamación:
- Ⓖ Reden voor de reclamatie:
- Ⓗ Motivo del reclamo:
- Ⓙ Razão de reclamação:
- Ⓚ Reklamationsgrund:
- Ⓛ Reklamationskäl:
- Ⓜ Syy valitukseen:

- Ⓒ wolcraft® apparat:
- Ⓓ Wyrób wolcraft®:
- Ⓔ Μηχάνημα wolcraft®:
- Ⓕ wolcraft® Alet:
- Ⓖ Zariadení wolcraft®:
- Ⓗ wolcraft® készülék:
- Ⓙ Produș wolcraft®:
- Ⓚ Уред wolcraft®:
- Ⓛ wolcraft® uređaj:
- Ⓜ Устројство wolcraft®:

- Ⓒ wolcraft® Gerät:
- Ⓓ wolcraft® equipment:
- Ⓔ Apparel wolcraft®:
- Ⓕ Equipo wolcraft®:
- Ⓖ Apparechio wolcraft®:
- Ⓗ Aparelhos wolcraft®:
- Ⓙ wolcraft® apparat:
- Ⓚ wolcraft® maskin:
- Ⓛ wolcraft® laite:

☎
wolffcraft® España S.L.
Unipersonal
Parque Tecnológico Valencia
Edificio Wellness 1
Avda. Juan de la Cierva, 27
E-46980 Paterna
Teléfono 00 34-902 197 119
Fax 00 34-902 197 120
Atencioncliente@woe.wolffcraft.com

☎
Dinocoop Kft.
Radvány utca 24
1118 Budapest XI.
Telefon: 0036-1-319-3064
Telefax: 0036-1-319-3066
dinocoop@dinocoop.hu

☎
Aquemofer - Imp. Exp., Lda.
Estrada Nacional n.º. 10 Km 107,08
Porto Alto
2135-407 SAMORA CORREIA
Tel.: + 351 263 659 290
Fax.: + 351 263 659 299
bricolage@aquemofer.pt

☎ ☎ ☎ ☎ ☎ ☎ ☎ ☎ ☎ ☎
P.H.U. "ADA"
Tomasz Drazkiewicz
ul. Gorkiego 61/9
92-519 Łódź
Telefon: 0048-42-6727481
Telefax: 0048-42-6725491
adawoc@eta.pl

☎
Craftools Ltd.
12 Bayit Va Gan Str.
IL - 59417 Bat Yam
Israel
Goldman@ledico.com

☎ ☎
Mayrofidopoulos S.A
Technical and Commercial Company
12, Papastratou & Asklipiou, Str.
185 45 Piraeus
Telefon: 00385-1-3466415
Telefax: 0030-2104136155
info: 0030-2104137692
info@mavrofidopoulos.gr

☎
Manal d.o.o.
Velimira Skorpika 1 a
10090 Zagreb
Telefon: 00385-1-3466400
Telefax: 00385-1-3466412
manal@manal.hr

☎ ☎
Steinel Trading s.r.l.
Str. Carpatilor nr. 60
500269 Brasov
Telefon: 0040-268-257400
Telefax: 0040-268-257600
info@steinel.ro

☎
SLAV GmbH
Tzar Osvoboditel 331
9000 Varna
Telefon: 00 359 - 52 - 739072
Telefax: 00 359 - 52 - 739072
office@wolffcraft.bg

☎
SRB MN
Milumen d.o.o.
Dositjejeva 176
36000 Kraljevo
Telefon: 00381-36-231081
Telefax: 00381-36-312867
milumen@tron-inter.net

☎
ALB
EIG Sh.p.k.
Frigoriferi Metalik
Rr. Sirti Kora
4000 Tirana
Telefon: 00355 4 250125
Telefax: 00355 4 259501
info@extra.al

☎
wolffcraft® GmbH
Wolff-Strasse 1
56746 Kempenich
GERMANY
☎
Service-Hotline:
00 49 (0) 180 - 532 94 68
Fax: 00 49 (0) 26 55 - 502-080
technical.Service@wod.wolffcraft.com

☎
Tel.: 00 49 (0) 2655 51 324
Fax: 00 49 (0) 2655 502 324
customerml@wolffcraft.com
☎ ☎ ☎ ☎ ☎ ☎ ☎ ☎ ☎ ☎
BIH MT
wolffcraft® GmbH
Hauffgasse 3-5
1110 Wien
Tel. 00 43 (1) 7 48 08 08-0
Fax 00 43 (1) 7 48 08 08-11
Kundendienst@wolffcraft.com

☎ ☎ ☎ ☎ ☎ ☎ ☎ ☎ ☎ ☎
Lux
wolffcraft® s.a.r.l.
Tour de Rosny II
F-93 118 Rosny sous Bois Cedex

☎
Téléphone 00 33 (0) 1 48 12 29 30
Téléfax 00 33 (0) 1 48 12 15 40
customerservicefrance@wolffcraft.com

☎ ☎ ☎ ☎ ☎ ☎ ☎ ☎ ☎ ☎
Lux
Tel.: 0033 148 12 29 43
Fax: 0033 148 12 15 46
customerbelux@wolffcraft.com

☎
m&b AG Verkaufssupport
Bahnhofstraße 25
Postfach
CH-5647 Oberrüti
Tel. 00 41-41-7 41 77 66
Fax 00 41-41-7 41 65 20
mail@verkaufssupport.ch

☎
wolffcraft® Registered Office
Palmerston House
814 Brighton Road
Purley, SURREY
CR8 2BR
Tel.: 00 44 (0) 1787 880 776
Fax: 00 44 (0) 1787 310 367
customerservice@wogb.wolffcraft.com

☎ ☎
ELNAS s.r.o.
Oblekovice 394
CZ-67181 Znojmo
Tel. 00 420-515-22 01 26
Fax 00 420-515-24 43 47
info@elnas.cz

☎
wolffcraft® srl.
Casella Postale 159
Via San Francesco (Centro le Piazze)
22066 Mariano Comense (Co)
Tel. 00 39-31-750 900
Fax 00 39-31-750 881
servizioclienti@wolffcraft.com

☎ ☎
Tel.: 00 43 (1) 7 48 08 08-0
00 49 (0) 2655 - 51 491
Fax: 00 49 (0) 2655 - 502 491
technical.Service@wod.wolffcraft.com
Kundendienst@woaut.wolffcraft.com

☎
Göran Furuskär
Saavikatu 1A
FI-20780 Kaarina
Tel. + 358 (0)2 2431230
Fax + 358 (0)2 2425811

☎
Mogens Vejvad
wolffcraft® GmbH
Buskelundengen 104
8600 Silkeborg
DENMARK
Tel.: 0045 7025 1082
Fax: 0045 7025 1083
Mogens.Vejvad@wod.wolffcraft.com

☎ Gekauft bei: Kaufdatum:
☎ Purchased from: Date of purchase:
☎ Revendur: Date de l'achat:
☎ Establecimiento de compra:
Fecha de compra:
☎ Gekocht bij: Koopdatum:
☎ Acquistato presso: Data d'acquisto:
☎ Comprado em: Data de compra:
☎ Kóbt hos: Købsdato:
☎ Försäljare: Köpdatum:
☎ Ostoraiikka: Ostoräivä:
☎ Kjøpt hos: kjøpsdato:
☎ Nazwa i adres sklepu: data sprzedaży:
☎ Αγοραστής στο:
☎ Ημερομηνία αγοράς:
☎ Saitin allman yer: Saitin allm tarifi:
☎ Zakupeno u: Datum nákupu:
☎ Vásárlás helye: Vásárlás időpontja:
☎ Comprat de la: Data cumpărării:
☎ Закупен от: Дата на закупуване:
☎ Kupljeno kod: Datum kupnje:
☎ Место покупки: Дата покупки:

☎ Datum, Firmenstempel, Unterschrift
☎ Date, company stamp, signature
☎ Date, Tampon de la maison, Signature
☎ Fecha, sello de la empresa y firma
☎ Datum, firmastempel, handtekening
☎ Fecha, timbro del negocio, firma
☎ Data, carimbo da firma, assinatura
☎ Datum, firmastempel, underskrift
☎ Datum, firmastempel, underskrift
☎ Dátum, cégbélyegző, aláírás
☎ Data, ștampila firmei, semnătura
☎ Datum, печат, Подпис
☎ Datum, pečat tvrtke, potpis
☎ Datum, фирменният щтамп, подписа
☎ Data sprzedaży, pieczęć firmowa,
podpis
☎ Ημερομηνία, Σφραγίδα εταιρείας,
Υπογραφή
☎ Tarifi, Firma mühürü, İmza
☎ Datum, raztko a podpis
☎ Datum, pečat a podpis
☎ Datum, печат и подпис
☎ Datum, печат и подпис

wolffcraft® GmbH
D-56746 Kempenich
Germany
www.wolffcraft.de