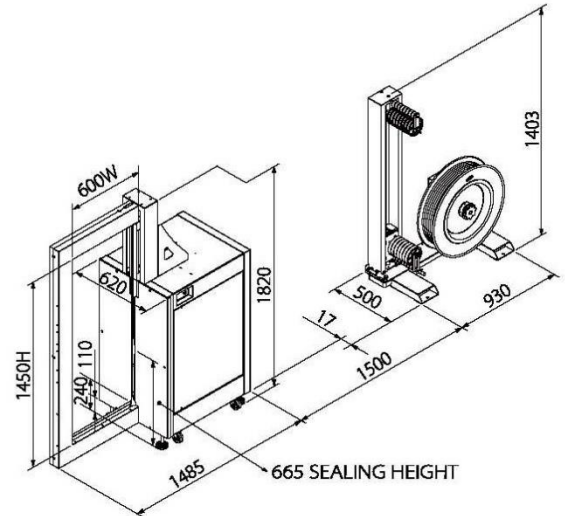


## B12900211 FLEJADORA AUTOMÁTICA LATERAL AUTOENHEBRADO-PALET-ARCO-ESPECIAL



Es una máquina flejadora de sellado lateral automática para flejado de PP y PET (9 mm - 15.5 mm).  
Con los tamaños de arco extra grandes disponibles, ideal para la aplicación en productos grandes y / o pesados, electrodomésticos (como refrigeradores, televisores o lavadoras) y varios productos paletizados.  
Se puede integrar con la mayoría de las líneas de producción.

### Características

Tecnología de sellado de soldadura por fricción  
Control PLC Siemens  
Control electrónico de tensión. Tensión hasta 1500 N (150 kg).  
Alimentación automática de la correa  
Eyectador de correa automático

### Opciones

Enclavamiento de flujo ascendente y descendente con control de célula  
Interruptor de parada de emergencia  
Interruptor de pedal  
Dispensador de fleje 90 grados de giro  
Con mesa de rodillos ajustable (TP-601YPT-T)

### Datos técnicos

Ancho de correa 9 mm - 15.5 mm  
Rango de tensión 20 - 150 kg  
Capacidad hasta 11 ciclos / minuto (60Hz)  
Tamaño del núcleo de la correa 406 mm (200/280 mm opcional)  
Peso 355 kg  
Requisitos eléctricos 220V, 380V, 400V, 415V 50 / 60Hz 3PH

## Arch Sizes

H \ W	600	800	1000	1200	1400
850					
1050					
1250					
1450	Ⓢ				
1650					
1850					
2050					
2250					
2450					

Ⓢ Standard size: 600 mm (W) x 1450 mm (H)

## Technical Data

<b>Strap Width</b>	9 mm - 15.5 mm
<b>Tension Range</b>	20 - 150 kg
<b>Speed</b>	Up to 11 straps per minute (60Hz)
<b>Strap Core Size</b>	406 mm (200/280 mm Optional)
<b>Net Weight</b>	355 kg
<b>Electrical Requirements</b>	220V, 380V, 400V, 415V 50/60Hz 3PH