

Cabezales

Para BI-96, BI-2000 y BI-2000T

Cabezal de serie:

Nº1: Para bisagras 35 Ø. Según croquis.

- 1 fresa MD de 35 Ø, mango 10 Ø.
- 2 brocas izquierdas 2 Ø, mango 2 Ø.
- 2 casquillos 10 Ø para brocas de 2 Ø.

Cabezales opcionales:

Nº2: Para bisagras 35 Ø. Según croquis.

- 1 fresa MD de 35 Ø, mango 10 Ø.
- 2 brocas izquierdas 2 Ø, mango 2 Ø.
- 2 casquillos 10 Ø para brocas de 2 Ø.

Nº3: Para bisagras 26 Ø. Según croquis.

- 1 fresa MD de 26 Ø, mango 10 Ø.
- 2 brocas izquierdas 2 Ø, mango 2 Ø.
- 2 casquillos 10 Ø para brocas de 2 Ø.

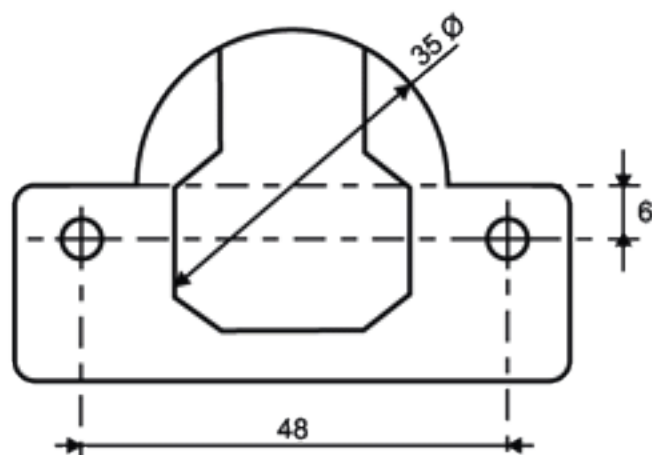
Nº4: Para ventanas. Según croquis.

- 1 fresa MD de 25 Ø, mango 10 Ø.
- 2 brocas izquierdas 10 Ø, mango 10 Ø.

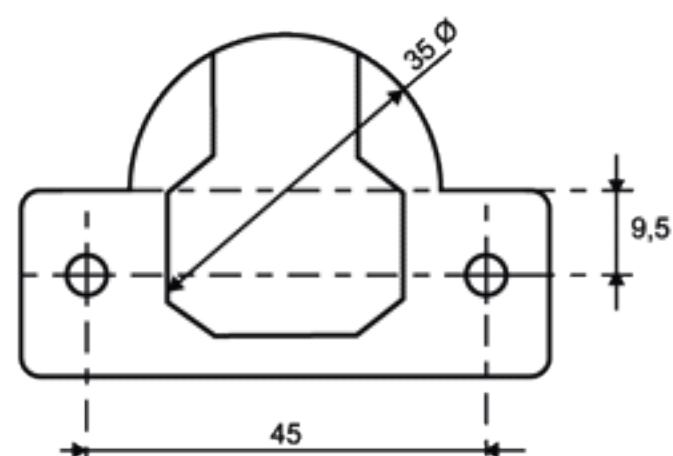
Nº5: Para bisagras 35 Ø. Según croquis.

- 1 fresa MD de 35 Ø, mango 10 Ø.
- 2 brocas izquierdas 2 Ø, mango 2 Ø.
- 2 casquillos 10 Ø para brocas de 2 Ø.

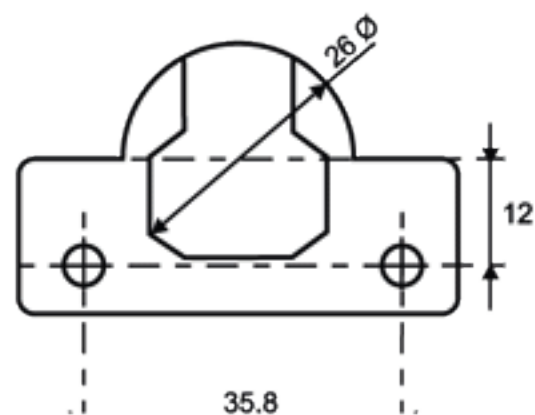
①



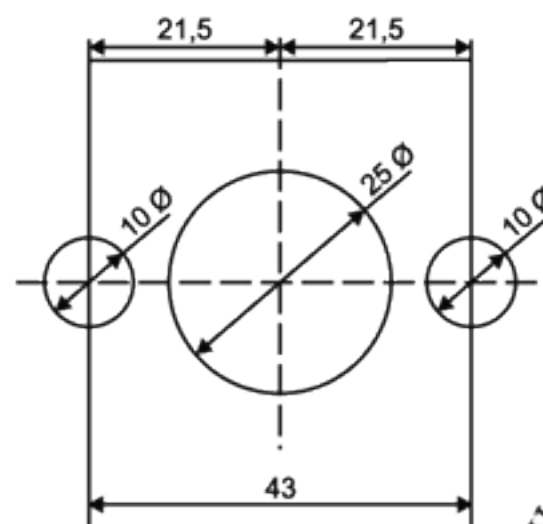
②



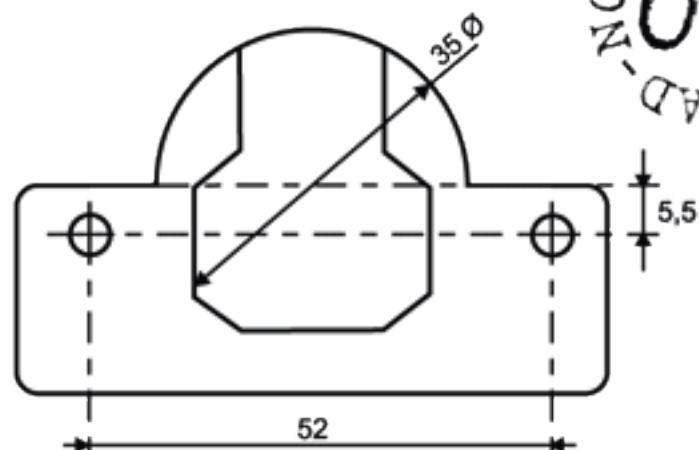
③



④



⑤



NOVEDAD
07
NOVEDAD