

EcoWRAP

AVVOLGITRICE SEMI-AUTOMATICA A BRACCIO ROTANTE
PER LA STABILIZZAZIONE DI CARICHI INSTABILI E PESANTI
*SEMI-AUTOMATIC ROTATING ARM STRETCH WRAPPING MACHINE
FOR UNSTABLE AND HEAVY PRODUCTS*



ROBOPAC 



ROZA GRAPISA

comercial@rozagrapi.com

San Vicente Mártir, 20
Ana María, 47

28043 MADRID
33209 GIJON

Tlf +34 914166614 / +34 914167626
Tlf +34 985162833

Fax +34 915193075
Fax +34 985146622

WWW.ROZAGRAPISA.COM

EcoWRAP

AVVOLGITRICE SEMI-AUTOMATICA A BRACCIO ROTANTE
PER LA STABILIZZAZIONE DI CARICHI INSTABILI E PESANTI
*SEMI-AUTOMATIC ROTATING ARM STRETCH WRAPPING MACHINE
FOR UNSTABLE AND HEAVY PRODUCTS*



OPZIONALE
Battuta per caricamento
frontale.

*OPTIONAL
Stop ledge for frontal load.*



Carrello con freno meccanico
per bobine con o senza anima.

*Carriage with mechanical
brake for standard film or
coreless film.*

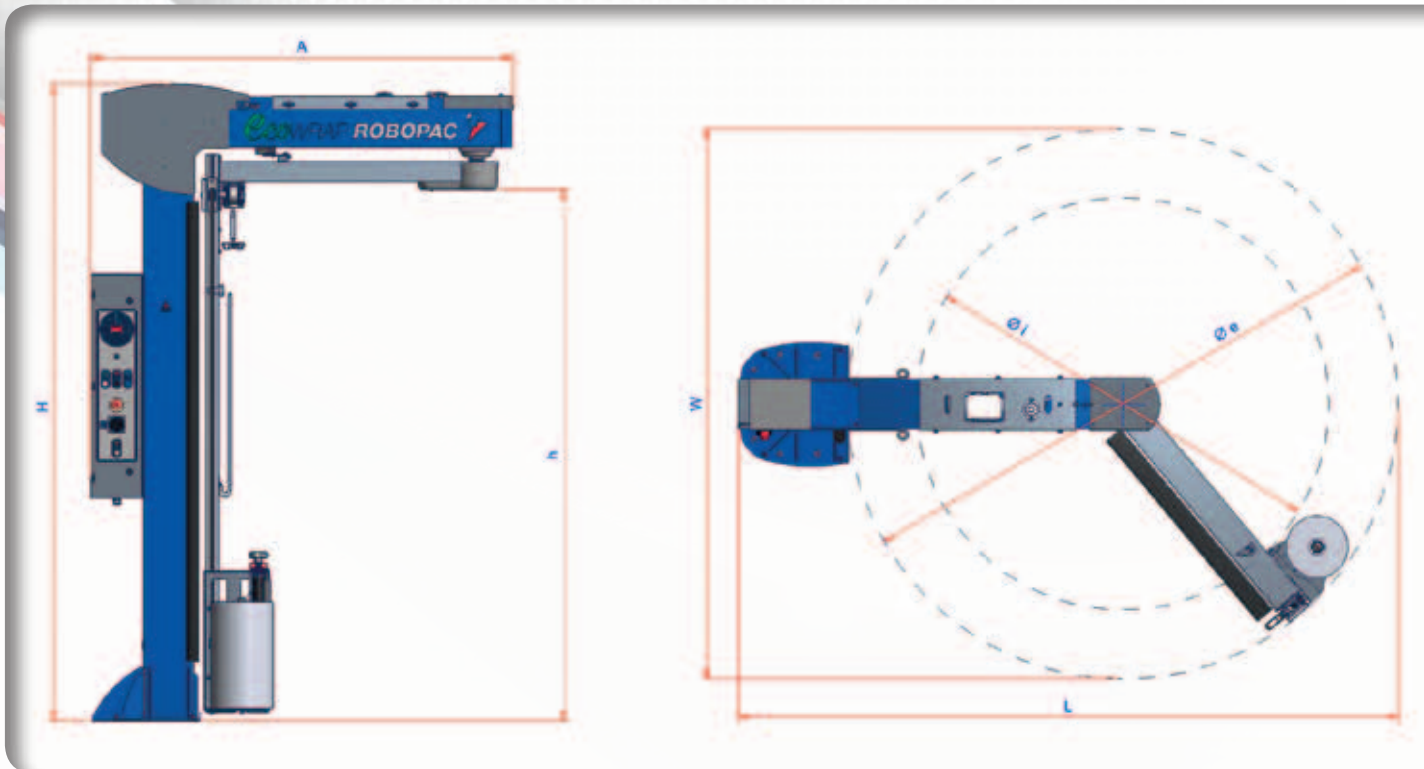


Pannello di comando.

Control panel.

CARATTERISTICHE TECNICHE / TECHNICAL FEATURES

MACCHINA / MACHINE	ECOWRAP	ECOWRAP XL
Produttività / Productivity	30 pallets/h	30 pallets/h
Dimensione massima del prodotto (WxL) / Max. load dimensions (WxL)	1000x1200 mm	1200x1200 mm
Peso massimo del prodotto / Max load weight	Infinito / Unlimited	Infinito / Unlimited
Altezza massima del prodotto / Max. load height	2000 mm	2000 mm
Tipo di carrello / Spool carriage	FRD (a freno meccanico) FRD (Mechanical brake)	FRD (a freno meccanico) FRD (Mechanical brake)
Velocità rotazione braccio / Arm rotation speed	7±11 RPM	7±11 RPM
Velocità salita/discesa carrello / Upward/downward carriage speed	2,6÷6 m/min	2,6÷6 m/min
Alimentazione / Power supply	230V 1 Ph	230V 1 Ph
Frequenza di alimentazione / Power supply frequency	50/60Hz	50/60Hz



DIMENSIONI MACCHINA/OVERALL DIMENSIONS

	ECOWRAP	ECOWRAP XL
A	1.703mm	1821mm
H	2.567mm	2567mm
h	2.143mm	2143mm
L	2.661mm	2895mm
øi	1.662mm	1897mm
øe	2.212mm	2447mm