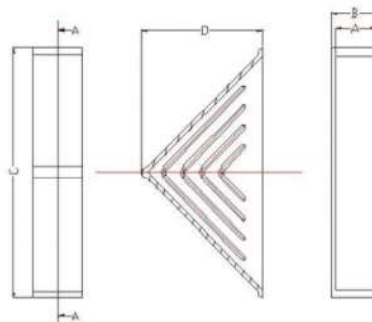
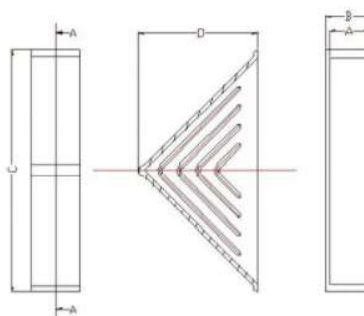


## CANTONERA CERRADA - 15 MM



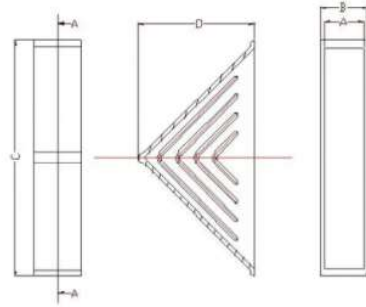
Número de Artículo	<b>16066045570</b>
Tipo	Protector de la esquina cerrada
Aplicación	Para la protección de las esquinas de los paneles de madera, los paneles de vidrio, pinturas, espejos, etc.
Espesor	Conveniente hasta un espesor de 15 mm.
Dimensiones	A = 15 mm
	B = 18 mm
	C = 89 mm
	D = 44 mm
Unidades por caja	1.000 piezas
Unidades por palet	24.000 piezas
Material	Polypropileno/ Polietileno (PP/PE)
Peso por caja	9,42 kg
Peso pallet incl. pallet	248 kn

## CANTONERA CERRADA - 18 MM



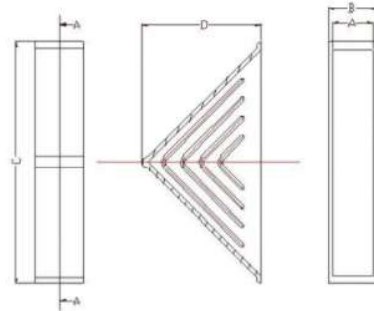
Número de Artículo	<b>16066045550</b>
Tipo	Protector de esquina cerrado
Aplicación	Para la protección de las esquinas de los paneles de madera, los paneles de vidrio, pinturas, espejos, etc.
Espesor	Conveniente hasta un espesor de 18 mm
Dimensiones	A = 18 mm
	B = 21 mm
	C = 89 mm
	D = 44 mm
Unidades por caja	1000 piezas
Unidades por palet	24000 piezas
Material	Polypropileno/ Polietileno (PP/PE)
Peso por caja	9,22 kg

## ESQUINA CERRADA - 22 MM



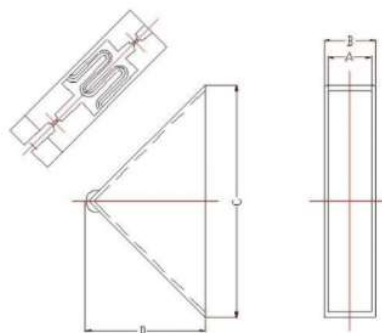
Número de artículo	<b>16066045540</b>
Tipo	Protector de esquina cerrado
Solicitud	Para proteger esquinas de paneles de madera, paneles de vidrio, cuadros, espejos, etc.
Grosor	Adecuado hasta un espesor de 22 mm
Dimensiones	A = 22 mm
	Ancho = 25 mm
	C = 89 mm
	D = 44 mm
Cantidad por caja	850 piezas
Cantidad por palet	20400 piezas
Material	Polipropileno / Polietileno (PP / PE)
Peso por caja	8,84 kilogramos
Peso del palet, incluido el palet	234 kilogramos

## CANTONERA CERRADA - 28 MM



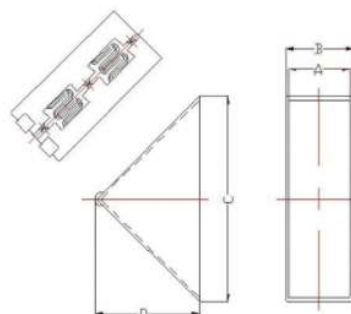
Número de Artículo	<b>16066045560</b>
Tipo	Protector de esquina cerrado
Conveniente para	Para la protección de las esquinas de los paneles de madera, los paneles de vidrio, pinturas, espejos, etc.
Espesor	Conveniente hasta 28 mm de espesor
Dimensiones	A = 28 mm
	B = 31 mm
	C = 89 mm
	D = 89 mm
Unidades por caja	700 piezas
Unidades por palet	16800 piezas
Material	Polypropileno/ Polietileno (PP/PE)
Peso por caja	8,05 kg
Peso pallet, incl. palet	215 kg

## PROTECTOR DE ESQUINA EXTRAÍBLE - EXMCP



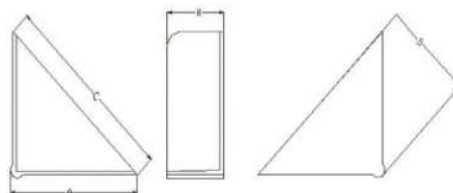
Tipo	EXMCP - protector de esquina extraíble, medio
Número de Artículo	<b>16066045590</b>
Aplicación	Para la protección de las esquinas de los paneles de madera, los paneles de vidrio, pinturas, espejos, etc.
Espesor	Si no disuelta dibujado = 16 mm
Dimensiones	A = 16 mm
	B = 19 mm
	C = 85 mm
	D = 43,5 mm
Unidades por caja	1000 piezas
Peso pallet, incl. palet	24000 piezas
Material	Polypropileno/ Polietileno (PP/PE)
Peso por caja	8,02 kg
Peso pallet, incl. palet	215 kg

## PROTECTOR DE ESQUINA EXTRAÍBLE - EXLCP



Tipo	EXLCP - protector de esquina extraíble, grande
Número de Artículo	<b>16066045600</b>
Aplicación	Para la protección de las esquinas de los paneles de madera, los paneles de vidrio, pinturas, espejos, etc.
Espesor	Si no disuelta dibujado = 36 mm
Dimensiones	A = 36 mm
	B = 40 mm
	C = 122 mm
	D = 62 mm
Unidades por caja	250 piezas
Unidades por palet	6000 piezas
Material	Polypropileno/ Polietileno (PP/PE)
Peso por caja	6,28 kg
Peso pallet, incl. palet	173 kg

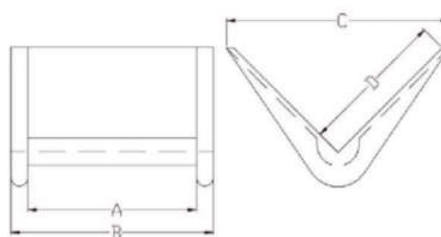
# CANTONERA - CPRO



Tipo	CPRO - medio protector de la esquina abierta	
Numero de Artículo	<b>16066045610</b>	
Ancho de la cantonera	26 mm	
Dimensiones	A = 64,5 mm	
	B = 25,8 mm	
	C = 89 mm	
	D = 44,5 mm	
Unidades por caja	1000 piezas	
Unidades por palet	24000 piezas	
Material	Polypropileno/ Polietileno (PP/PE)	
Peso por caja	10,52 kg	
Peso pallet, incl. palet	275 kg	

## CANTONERA - CP20

160833020



Tipo	CP20
Número de Artículo	<b>1606604690</b>
Aplicación	Para sobre una superficie dura, por ejemplo, madera o acero
Ancho de cinta	20 mm
Dimensiones	A = 20 mm
	B = 28 mm
	C = 33 mm
	D = 21 mm
Unidades por caja	2000 piezas
Unidades por palet	144000 piezas
Material	Polypropileno (PP)
Peso por caja	6,1 kg
Peso pallet, incl. palet	461 kg

## CANTONERA - CP20F



Tipo	CP20F
Número de Artículo	<b>16066045090</b>
Aplicación	Para superficies blandas como el cartón
Ancho de cinta	20 mm
Dimensiones	A = 21,5 mm
	B = 40 mm
	C = 55 mm
	D = 40 mm
Unidades por caja	2000 piezas
Unidades por palet	72000 piezas
Material	Polypropileno/ Polietileno (PP/PE)
Peso por caja	7,52 kg
Peso pallet, incl. palet	293 kg

## CANTONERA - CP20S

160833020P



Tipo	CP20S
Número de Artículo	<b>16066045080</b>
Aplicación	Para superficies blandas como el cartón
Ancho de cinta	20 mm
Dimensiones	A = 21,5 mm
	B = 40 mm
	C = 55 mm
	D = 40 mm
Pico de longitud	4,9 mm
Unidades por caja	2000 piezas
Unidades por palet	72000 piezas
Material	Polypropileno/ Polietileno (PP/PE)
Peso por caja	7,52 kg
Peso pallet, incl. palet	293 kg

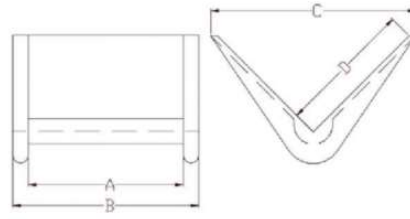
## CANTONERA - CP20T



Tipo	CP20T
Número de Artículo	<b>16066045790</b>
Aplicación	Con T-ranura, para superficies blandas como el cartón
Ancho de cinta	20 mm
Dimensiones	A = 23 mm
	B = 41 mm
	C = 55 mm
	D = 40 mm
	E = 22 mm
Unidades por caja	2000 piezas
Unidades por palet	72000 piezas
Material	Polypropileno/ Polietileno (PP/PE)
Peso por caja	7,52 kg
Peso pallet, incl. palet	293 kg

# CANTONERA - CP40

## B11000135



Tipo	CP40
Número de Artículo	<b>16066044840</b>
Conveniente para	superficies duras como la madera
Ancho de cinta	40 mm
Dimensiones	A = 40 mm
	B = 48 mm
	C = 53 mm
	D = 35 mm
Unidades por caja	1.000 piezas
Unidades por palet	36.000 piezas
Material	Polypropileno/ Polietileno (PP/PE)
Peso por caja	7,2 kg
Peso pallet, incl. palet	282 kg