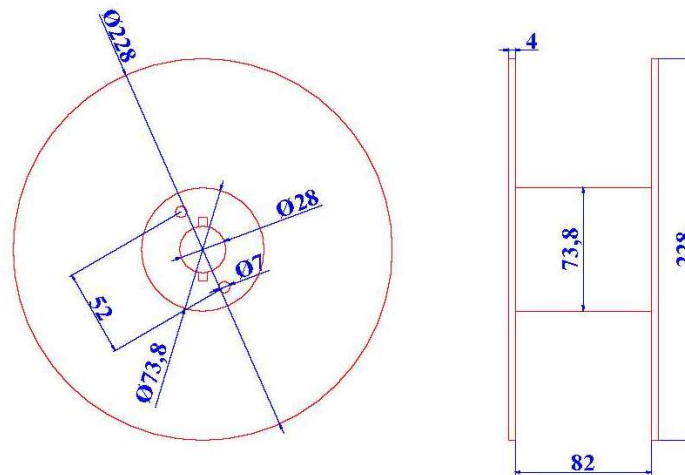


## Especificaciones Alambre Plastificado 0,42

	VALOR NOMINAL	TOLERANCIA
CINTA	3	±0,3
ALAMBRE	0,42	±0,02



- Ancho cinta: 3,0 (±0,02)
- Grosor núcleo: 0,74 (±0,15)
- Grosor ala: 0,19 (±0,05)
- Peso bobina: 1,900 Kg
- 1000 metros por carrete
- 5 bobinas por caja

