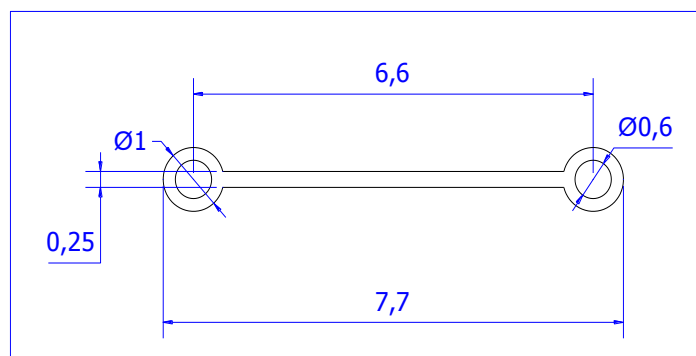


## CLIP-BAND 0.60

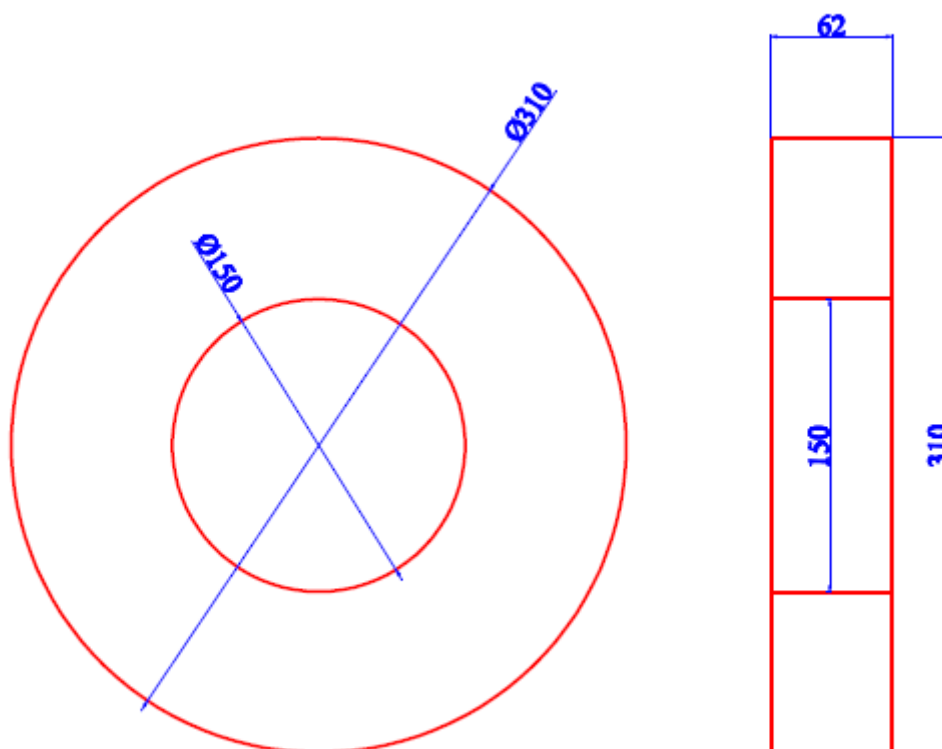
	VALOR NOMINAL	TOLERANCIA
CINTA	7,7	±0,3
ALAMBRE	0,57	±0,02



- Ancho cinta: 7,7 (±0,3)
- Grosor núcleo: 1,0 (±0,15)
- Grosor central: 0.25 (±0,05)
- Peso bobina: 3,600 Kg (±2%)
- 600 metros por bobina
- 5 bobinas por caja

## CLIP-BAND 0.60

	VALOR NOMINAL	TOLERANCIA
CINTA	7,7	±0,3
ALAMBRE	0,57	±0,02



- Ancho cinta: 7,7 (±0,3)
- Grosor núcleo: 1,0 (±0,15)
- Grosor central: 0.25 (±0,05)
- Peso bobina: 3,600 Kg (±2%)
- 600 metros por bobina
- 5 bobinas por caja