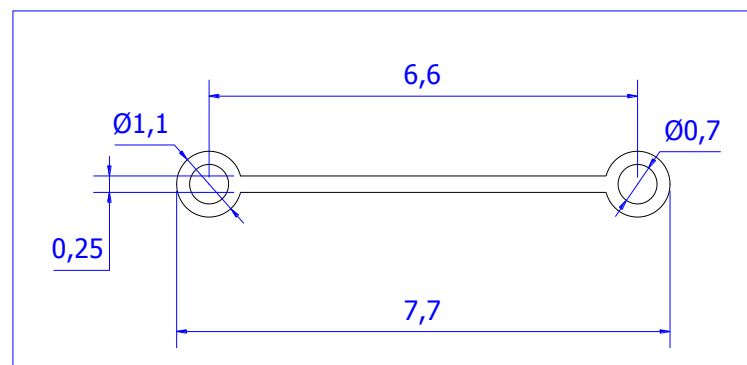


CLIP BAND 0.70

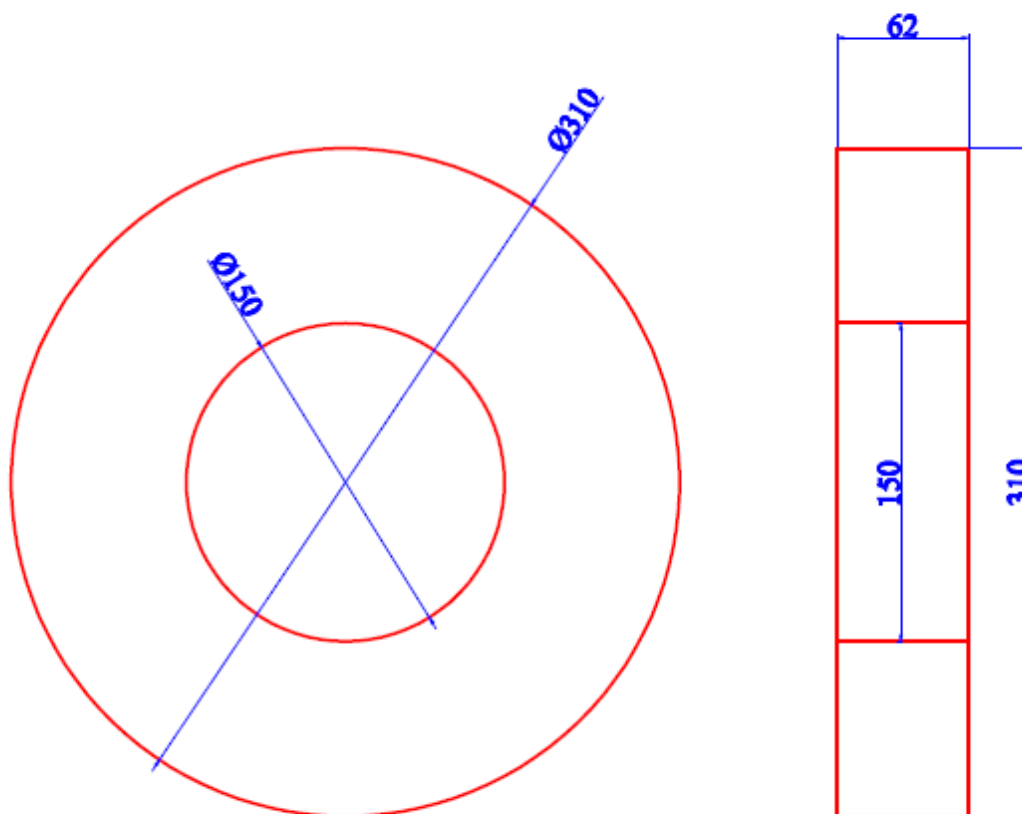
	VALOR NOMINAL	TOLERANCIA
CINTA	7,7	±0,3
ALAMBRE	0,67	±0,02



- Ancho cinta: 7,7 (±0,3)
- Grosor núcleo: 1,1 (±0,15)
- Grosor central: 0.25 (±0,05)
- Peso bobina: 3,850 Kg (±2%)
- 500 metros por bobina
- 5 bobinas por caja

CLIP BAND 0.70

	VALOR NOMINAL	TOLERANCIA
CINTA	7,7	±0,3
ALAMBRE	0,67	±0,02



- Ancho cinta: 7,7 ($\pm 0,3$)
- Grosor núcleo: 1,1 ($\pm 0,15$)
- Grosor central: 0.25 ($\pm 0,05$)
- Peso bobina: 3,850 Kg ($\pm 2\%$)
- 500 metros por bobina
- 5 bobinas por caja