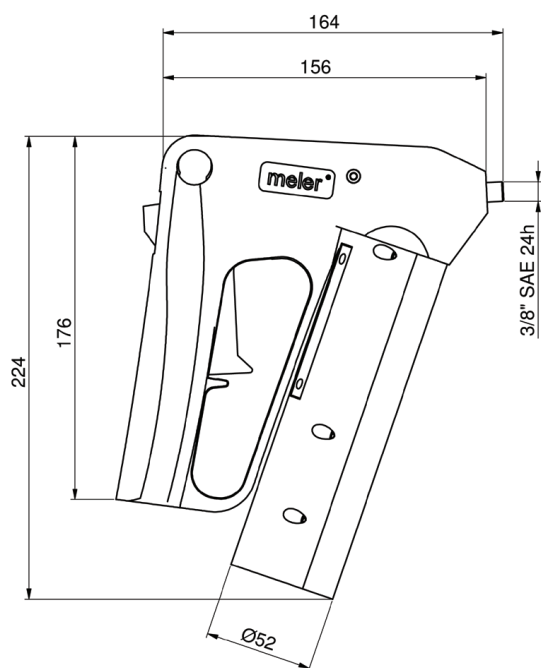


PISTOLA DE APLICACIÓN MANUAL DE CORDÓN

Ligereza, flexibilidad y amplio movimiento (360°)

F

DIMENSIONES



DESCRIPCIÓN DEL PRODUCTO

De manejo sencillo y peso reducido, las pistolas aplicadoras "meler" de tipo manual son elementos de gran robustez y fiabilidad, que garantizan una alta precisión y uniformidad en la aplicación de adhesivo. Su giro completo de 360° permite una amplia variedad y flexibilidad de aplicaciones.

Las pistolas manuales son adaptables a cualquier U.C. de Aplicación "meler" mediante mangueras manuales desde 2.4 a 4.8 m y permiten incorporar una amplia gama de boquillas entre 0.30 y 3.0 mm de diámetro.

El reparto de calor en la pistola es completamente uniforme. El mango y todos los órganos de mando están aislados térmicamente lo que permite una aplicación sin riesgos.

El gatillo de accionamiento progresivo permite un cordón de adhesivo controlado y su diseño ergonómico facilita un trabajo cómodo durante tiempo prolongado.

CARACTERÍSTICAS TÉCNICAS

Tiempo de calentamiento	30 min.
Temperatura max. de trabajo	hasta 230° C.
Control de temperaturas	por Termorresistencia.
Precisión en temperatura	±0.5° C.
Presión hidráulica	>100 bar.
Voltaje de alimentación	230 Vac, 50/60 Hz.
Potencia de calentamiento	120W
Modo de accionamiento	manual, mediante gatillo con seguro.
Ángulo de rotación	360°.
Peso	750 g.

Se encuentran disponibles conjuntos completos manguera-pistola con longitud entre 2.4 y 4.8 m y diferentes diámetros de boquilla.

También se encuentran disponibles sistemas completos de aplicación con una U.C. Aplicación ML-242-ST y uno o dos conjuntos manguera-pistola y boquilla.

meler



Technical Sheet
FT2034/1-E
01/07 ©

PISTOLA DE APLICACIÓN MANUAL DE CORDÓN

meler 

GAMA DE PRODUCTOS

PISTOLA MANUAL

02400016-----Pistola manual de cordón MM-RR

MANGUERA MANUAL

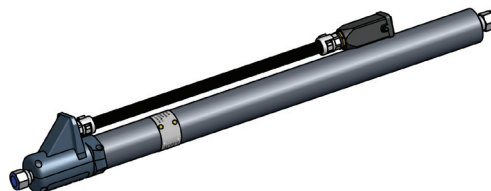
01023003-----Manguera RR X 2.4-MM

01024003-----Manguera RR X 3.0-MM

01025003-----Manguera RR X 3.6-MM

01026003-----Manguera RR X 4.2-MM

01027003-----Manguera RR X 4.8-MM



BOQUILLA

03013008-----Boquilla FMM-0.30

03015008-----Boquilla FMM-0.40

03016008-----Boquilla FMM-0.50

03017008-----Boquilla FMM-0.60

03018008-----Boquilla FMM-0.80

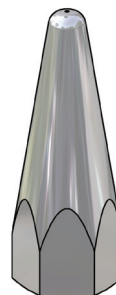
03019008-----Boquilla FMM-1.00

03011108-----Boquilla FMM-1.50

03011208-----Boquilla FMM-2.00

03011308-----Boquilla FMM-2.50

03011408-----Boquilla FMM-3.00



CONJUNTO MANGUERA-PISTOLA-BOQUILLA

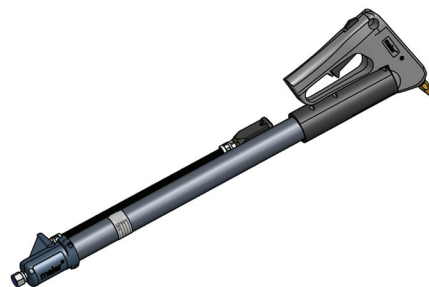
05000008-----Conjunto (RR X 2.4-MM, MM-RR)

05000009-----Conjunto (RR X 3.0-MM, MM-RR)

05000010-----Conjunto (RR X 3.6-MM, MM-RR)

05000011-----Conjunto (RR X 4.2-MM, MM-RR)

05000012-----Conjunto (RR X 4.8-MM, MM-RR)



SISTEMA MANUAL COMPLETO

05000049-----Sistema manual completo cordón 2.4 x 1

05000050-----Sistema manual completo cordón 3.0 x 1

05000051-----Sistema manual completo cordón 3.6 x 1

05000052-----Sistema manual completo cordón 4.2 x 1

05000053-----Sistema manual completo cordón 4.8 x 1

05000054-----Sistema manual completo cordón 2.4 x 2

05000055-----Sistema manual completo cordón 3.0 x 2

05000056-----Sistema manual completo cordón 3.6 x 2

05000057-----Sistema manual completo cordón 4.2 x 2

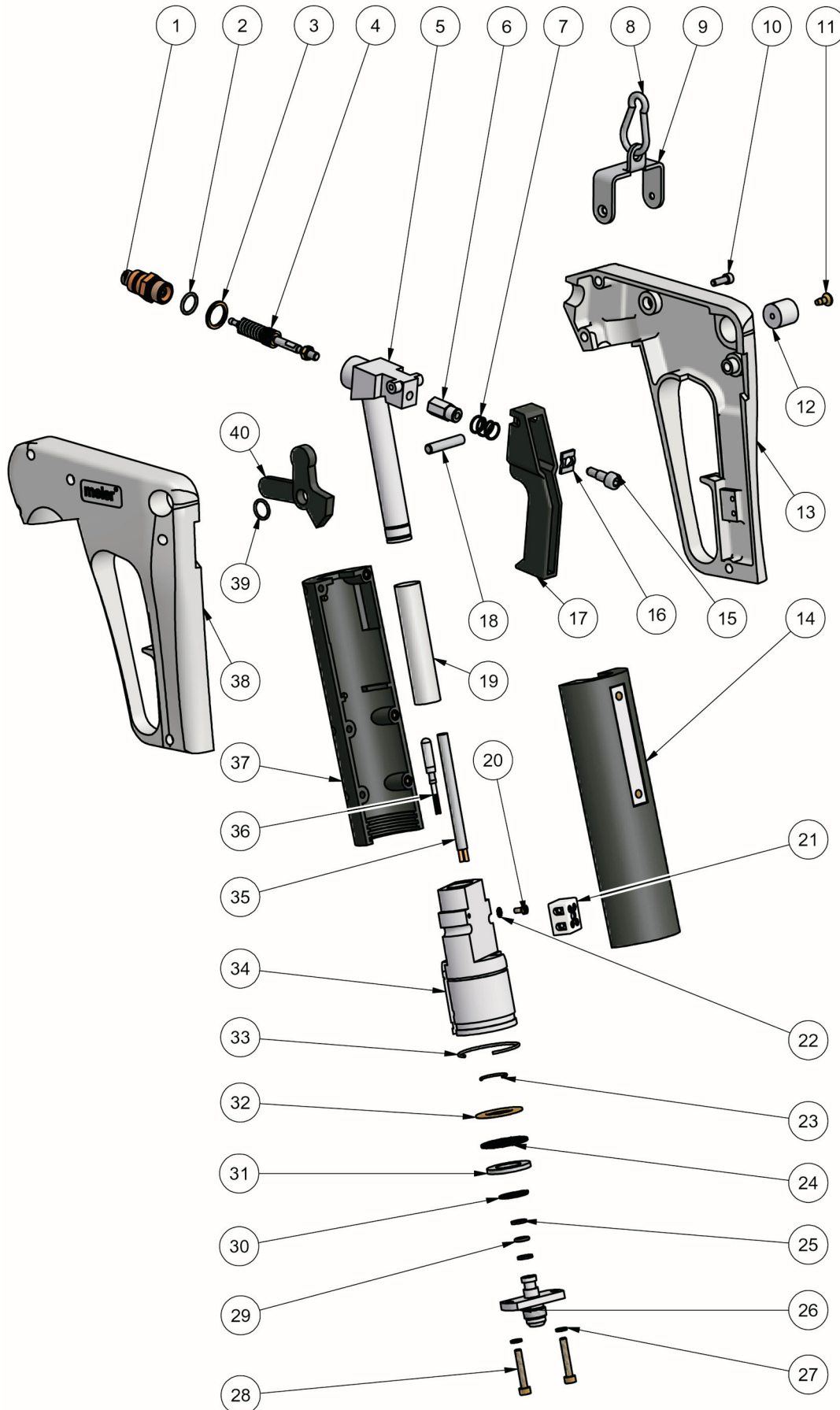
05000058-----Sistema manual completo cordón 4.8 x 2



PISTOLA DE APLICACIÓN MANUAL DE CORDÓN

F

ACCESORIOS



meler

tuv
CERT
DIN EN ISO 9001:2000
Certificado Nº 01 100 058036

Technical Sheet
FT2034/2-E
01/07 ©

PISTOLA DE APLICACIÓN MANUAL DE CORDÓN



ACCESORIOS

Ref	Piezas	Denominación
12330034	2	Junta tórica punta caña (MM)
12330035	1+2+3	Conjunto punta caña (MM)
12330036	3	Arandela punta caña (MM)
12330037	4	Conjunto aguja (MM)
12330038	5+23+30	Caña pistola (MM)
12330041	6+7+15+16+17+18	Conjunto gatillo (MM)
150040630	10+13+38	Conjunto cachas pistola
12330046	19	Junta giro caña (MM)
12330048	36	Sonda PT 100 (MM)
12330049	21	Regleta cerámica bipolar (MM)
150040670	10+14+37	Conjunto cachas manguera (MM)
150040680	25+26+27+28+29	"T" de unión manguera.pistola
12330055	25+29	Kit juntas "T" de unión manguera.pistola
150040690	30	Grupilla soporte giro (MM)
12330059	23	Grupilla caña (MM)
150040720	20+22+34	Cuerpo pistola (MM)
12330062	33	Grupilla cuerpo pistola (MM)
12330063	35	Resistencia pistola manual (MM)
12330065	39+40	Conjunto seguro (MM)
150040760	24+31+32	Conjunto deslizamiento axial
150040770	8+9+11+12	Soporte colgante
150041280		Cambio pistola MM.RR a nuevo diseño
107100020		pistola MM RR reacondicionada