

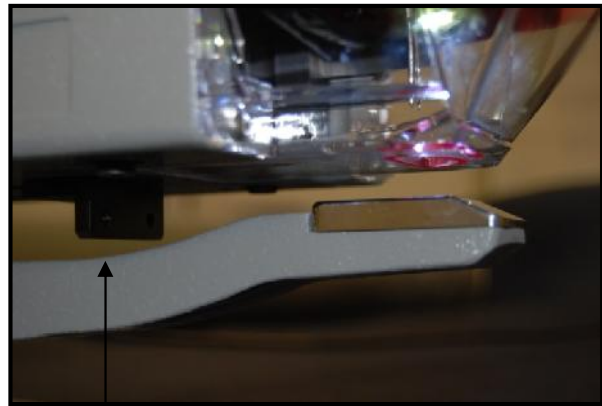
SISTEMA DE GRAPADO CON HILO PLASTICO ST9500

Ungrap

ROZA-GRAPI,SA

www.rozagrapi.com

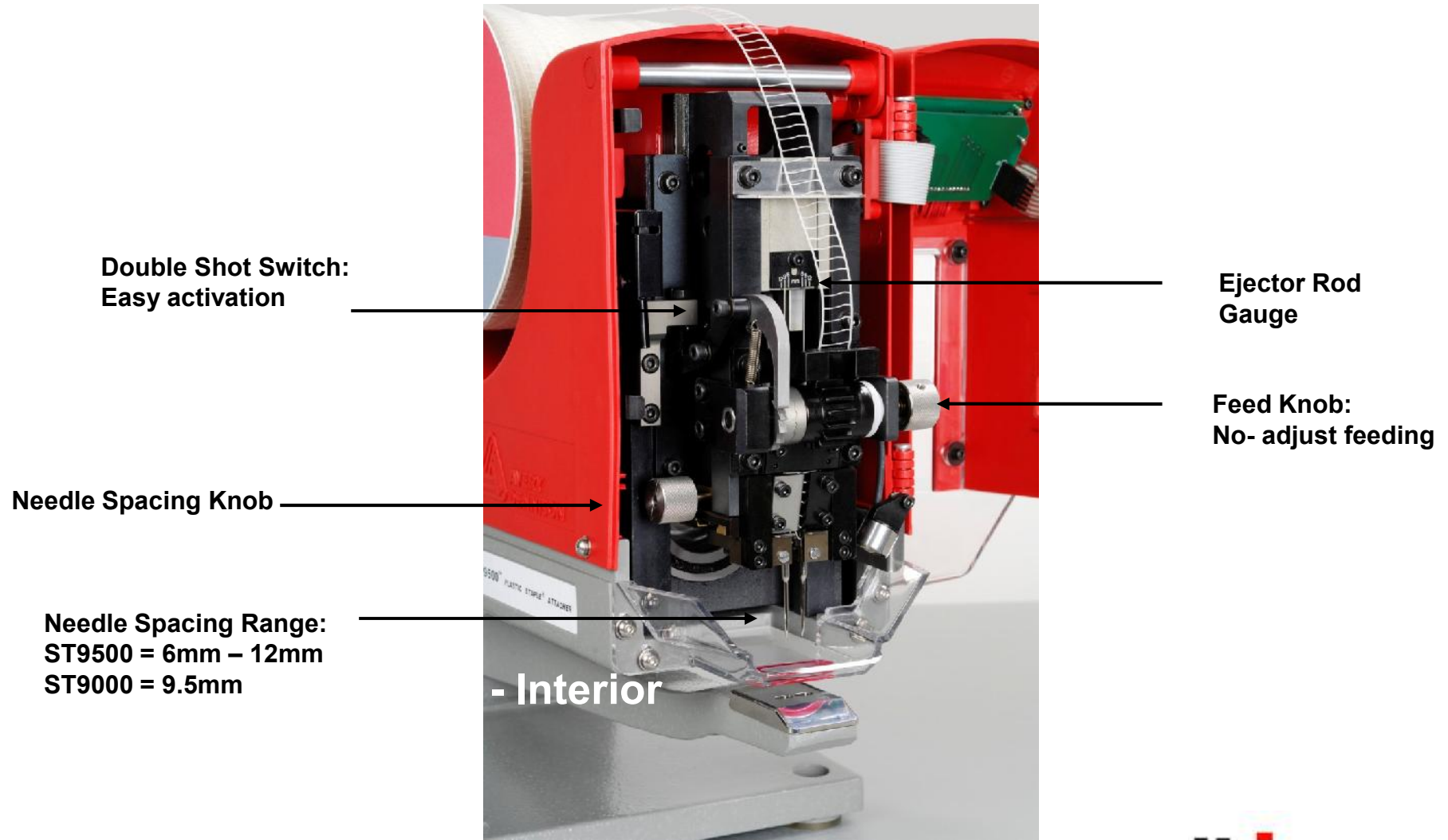
San Vicente Mártir, 20 28043 MADRID TI +34 914166614 Fax +34 915193075
Ana María, 47 33209 GIJON TI +34 985162833 Fax +34 985146622

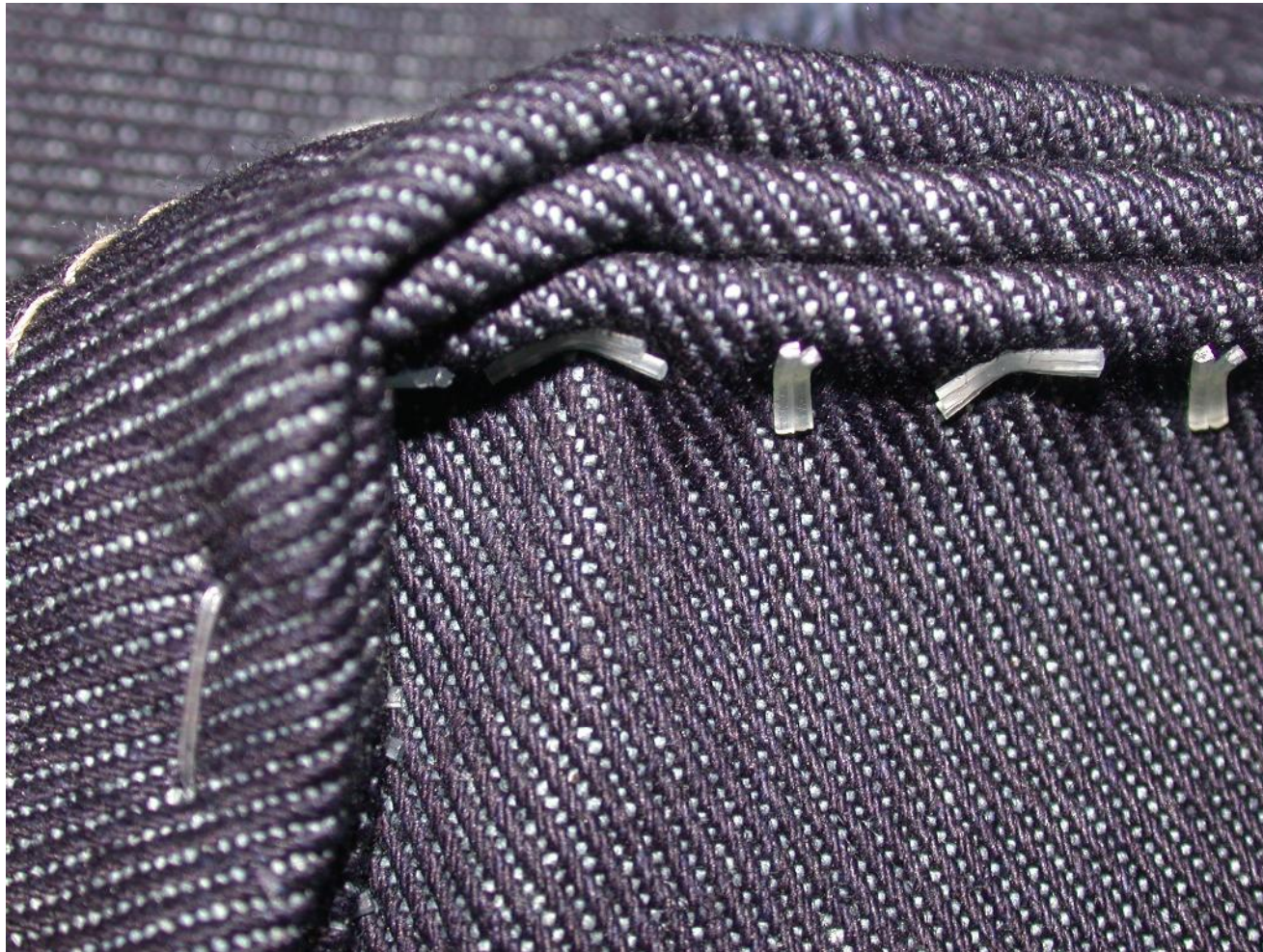


Stopper
Positioning aid



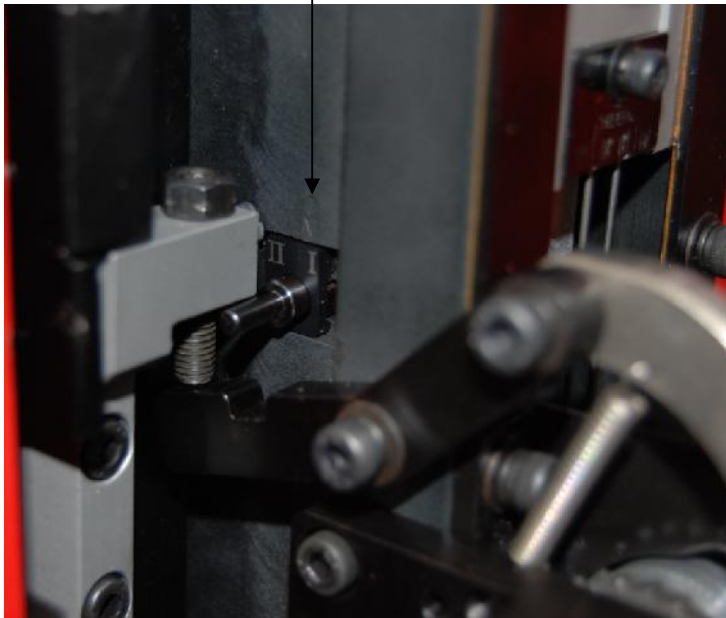
Fastener Division



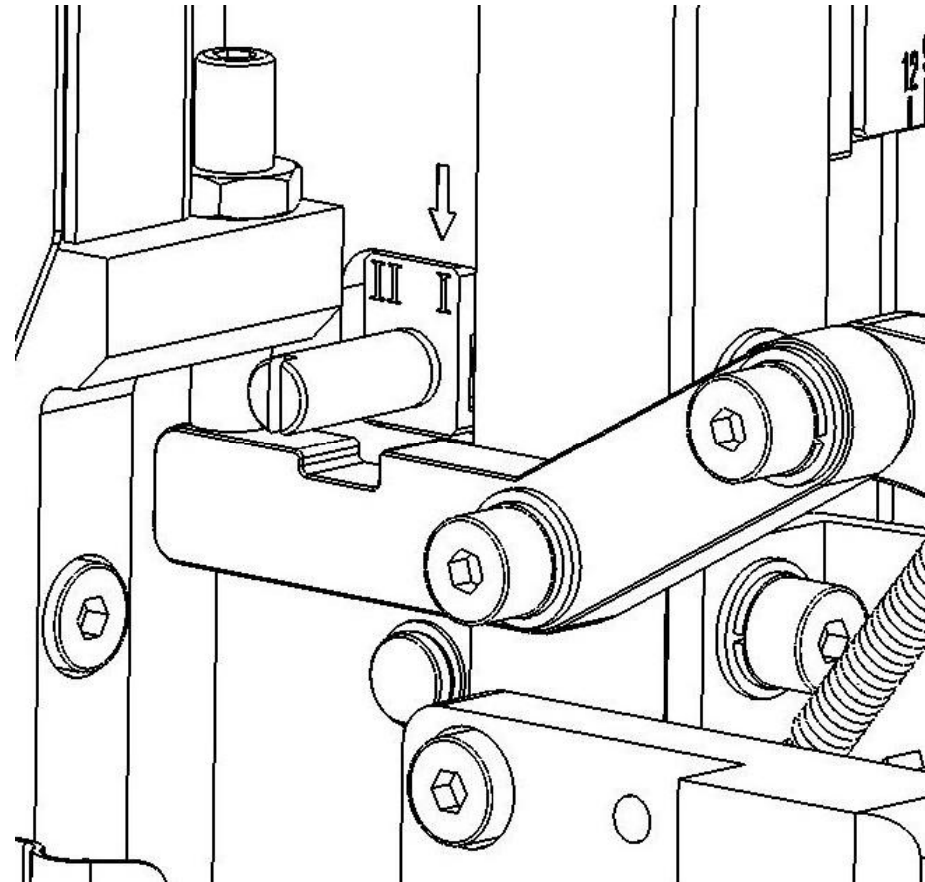


Traditional approach: 2 fasteners with 2 cycles

Double shot switch



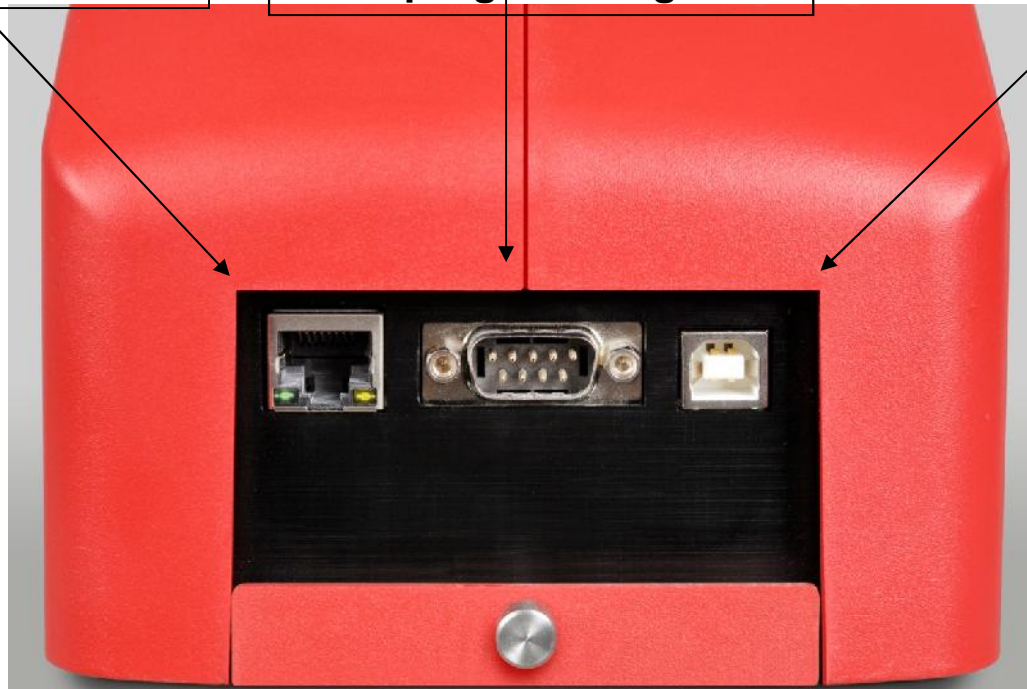
Double shot feature minimizes material damage and cuts cycle time in half!



Ethernet – internet access

RS232 Port - programming

Laser power plug



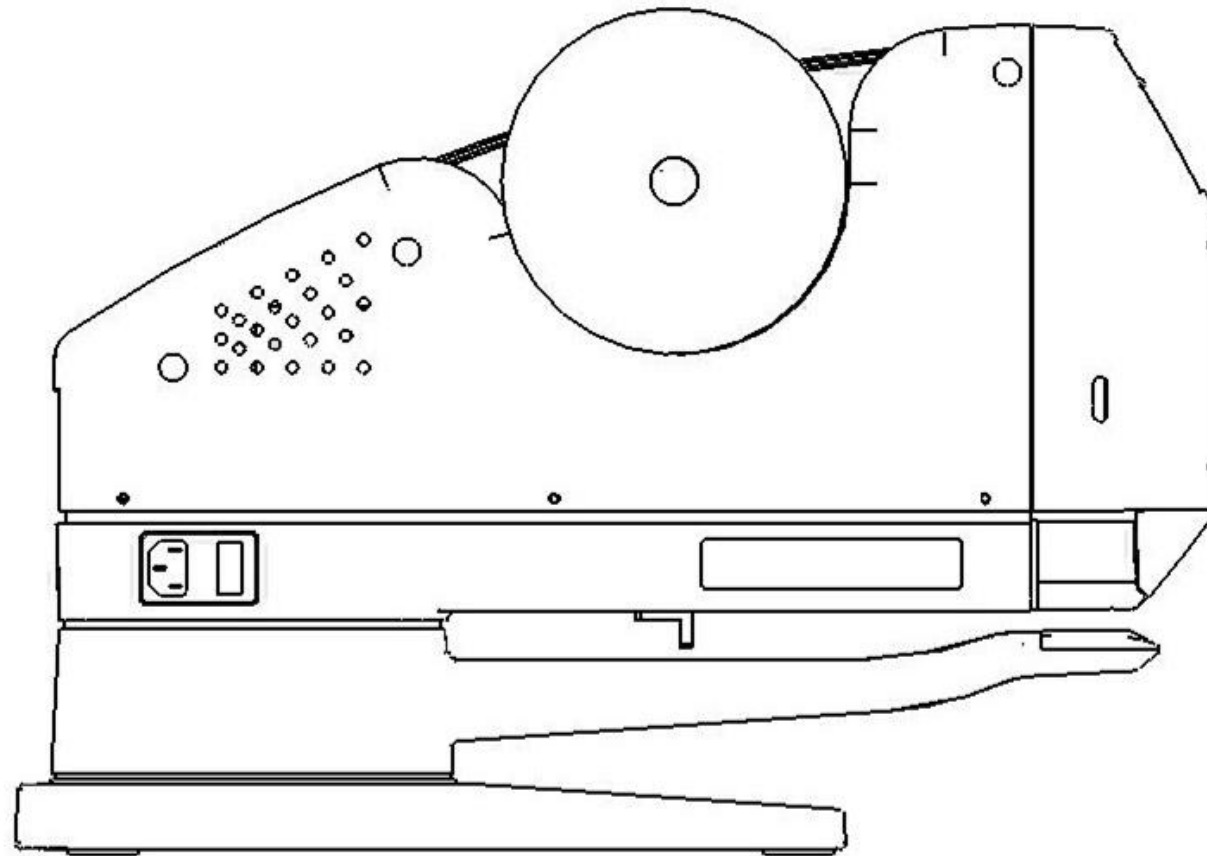
Operations data – up/down time, cycles

ST9500 = Range 90V or 240V (power converter)



Fastener Division

ST9500™ System – Features and Benefits



Unigrap
ROZA-GRAPI, SA

Características

Ciclo de ajuste de la velocidad (+ / -)

Ciclo de ajuste de cuentas (1, 2, 3, 4 ... o continua)

Espacio entre las agujas de variables (6 mm - 12 mm)

Fuerza de cierre (> 2 lbs.)

No continua el consumo de energía eléctrica

Potencia de entrada variable (90 a 250 voltios)

No hay sistemas de ajuste de fijación en la alimentación

Motor de accionamiento directo (nocarrera continua)

Sin embrague o solenoide

RS232 y puertos de Internet - “smart machine”

Aplicación de doble disparo

Beneficios

Mayor productividad - 0.45 a 0.25 segundos/ciclo

Aumento de la productividad del operador

Mejoras en Proceso de material más grueso o más delgado

Mejora del rendimiento

Reducción del consumo de energía eléctrica(-50% +)

Una máquina puede servir a todos los mercados

Reducción del tiempo de carga y residuos

Reducción de gastos operativos

Menos tiempo de inactividad y los gastos de repuestos

Datos de Operaciones - el tiempo los ciclos

Implica mayor fuerza y velocidad



