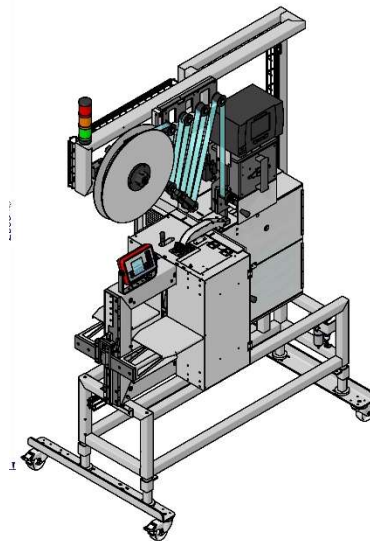


US-2000 AST-MDM-PXR

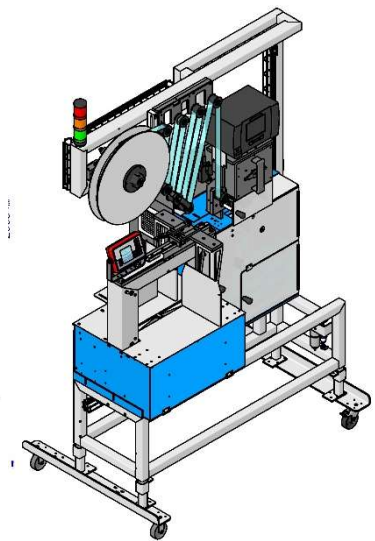
ENFAJADORA PARA VERDURAS ALARGADAS



Maquina Vertical
ARCO 360 x 260 mm.



Maquina Horizontal
ARCO 260 x 180 mm



Enfajadora por ultrasonidos, para el enfajado con banda de papel o plástico.

Características

- Ancho de banda : 30 mm. (efectiva 29mm).
- Suministro eléctrico : 230 V / 50 Hz.
- Suministro aire : 6bar.
- Color de la máquina : Máquina de Acero inoxidable
- Motor AST.
- 6D, panel de control lateral sobre el arco.
- 7A Lámpara de alarma sobre el arco.
- 14A, Disp.de tensión de banda extrasuave.
- 15A2, sensor de banda baja incl. tapa de lámpara amarilla, para el contacto libre de potencial con otras máquinas
- 19A3, Software para longitud fija de banda.
- 27A, encoder Baumer de alta precisión.
- 29D, bastidor de máquina cuadrado, con puerta lateral.
- 31A, Guía y placa lateral.
- 39A, Presencia de producto con fotocélula superior.
- 47A, Dispensador sobre el arco.
- 57A, mesa y espaciador delgados.
- Bastidor para dispensador motorizado MDM-P, para impresión en continuo.
- Impresora MARKEM X45, impresión en continuo. Tamaño máximo de impresión 32x100mm.
- Cadencia : Hasta 30 fajas/minuto dependiendo del tamaño del producto y de la alimentación.