

WP1TP **Electrofreno**

WP2TP *Preestiro Motorizado*

Excelentes prestaciones

Plataforma abierta para trabajo con transpaleta o apilador. Ciclos programables por PLC, parada de la plataforma en posición inicial, fotocelula para la lectura de la altura del palet, velocidad de subida y bajada del carro portabobinas regulable. Velocidad de giro plataforma regulable.

Características técnicas

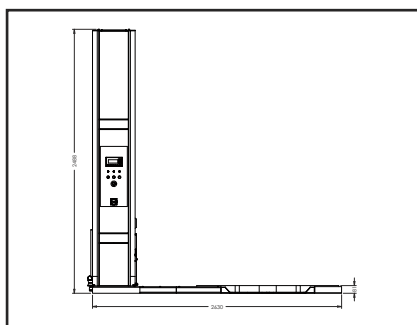
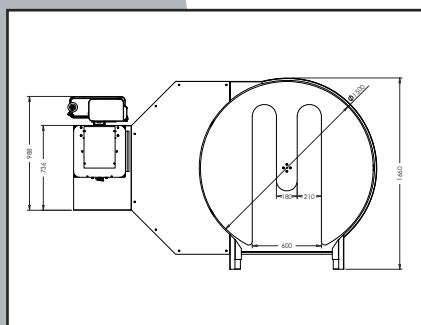


- **Plato:**
ø1500 mm;
Capacidad hasta 2000 kg;
Velocidad de rotación: 500 mm / seg.
frecuencia controlada.
- **Film:**
17 a 35 my
Preestiro motorizado 250%
- **Altura útil enfardado con film:** 2250 mm
- **Altura columna** 2400 mm.
- **Toma corriente** 230 V/1~N/50 H, 1,12 kW;
- **Protección** IP54.
- **Temperatura de trabajo:** +5 a +40 °C

Accesorios opcionales

- Otras alturas de columna 2700 mm, 3000 mm
- Prensor para estabilidad carga.
- Fotocelula cargas oscuras(negro).
- Prensor para estabilidad carga.

• Otras características bajo consulta si es técnicamente viable



Ungrap
ROZA-GRAPI, SA