

ROBOT SFERA



CARACTERÍSTICAS

Dimensión mínimo palet: 600x600mm

Altura palet estandar: 2100mm

Cargador incorporado: 230V, 50Hz monofásica

Peso: 325Kgs.

Carro portabobinas estandar FM

Opciones:

- Carro portabobinas intercambiables FE, PRS, PS
- Brazo para altura máxima 2400mm
- Columna para altura máxima 2800mm
- Palpador con doble rueda
- Palpador con rueda de Ø390mm
- Fococélula para palet con producto negro o reflectante

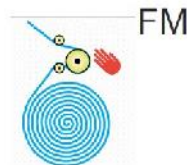




Sfera Easy

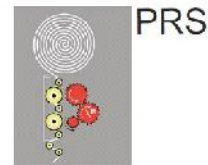


Sfera



FM

Freno mecánico
Estiro 150%



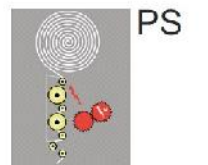
PRS

Freno motorizado
Preestiro 250%



FE

Freno magnético
Estiro 150%



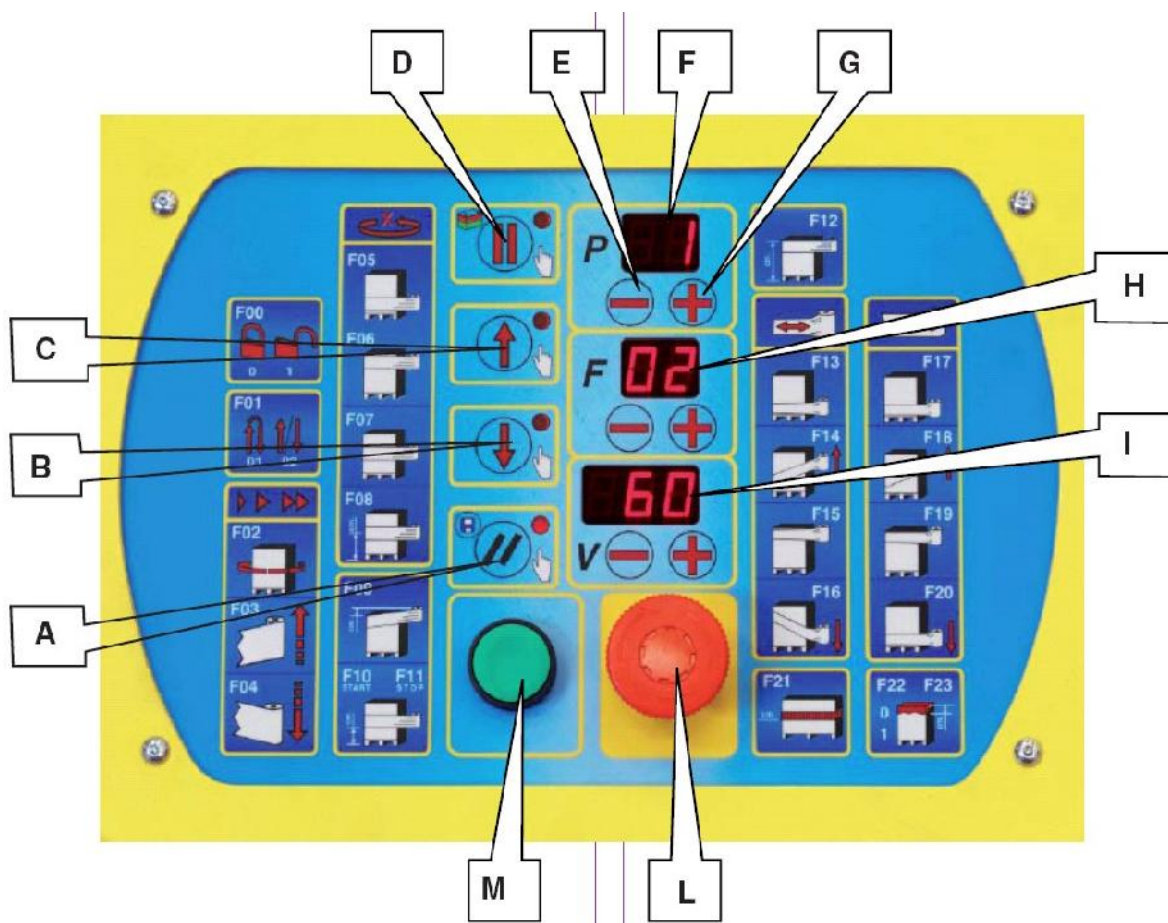
PS

Freno motorizado
Preestiro 400%

PANEL MANDOS SFERA

- A Encendido de la tarjeta - Reset de ciclos o alar-mas (si hay) - Memorización de programa;
- B Bajada del carro en manual con acción retenida (si se presiona junto a la tecla "A", el carro baja automáticamente hasta la posición de inicio del ciclo);
- C Subida del carro en manual con acción retenida;
- D Pulsador de STOP ciclo en pausa, el robot disminuye la velocidad y se detiene, el ciclo puede reanudarse desde el mismo punto;
- E Pulsador de disminución de valores.
- F Display de 2 cifras, indica el programa seleccionado;
- G Pulsador de aumento de valores;
- H Display de 2 cifras, indica las funciones (parámetros) del programa seleccionado;
- I Display de 3 cifras, indica el valor de la función visualizada;
- M Pulsador de ARRANQUE ciclo programado;





FUNCIONES DEL PANEL DE MANDOS SFERA

Es posible crear 100 programas. Para copiar los parámetros de un programa existente en un programa nuevo, colóquese sobre el programa "fuente" y, manteniendo presionada la tecla de reset, colóquese sobre el programa "destino"; al soltar la tecla de reset, se copiarán todos los parámetros.

NB: El programa nuevo de destino siempre debe desbloquearse (F00=1);

F00 El parámetro sirve para introducir el bloqueo a la sobre escritura de los parámetros del ciclo;

F01 Configuración del ciclo: 01 subida y bajada, 02 subida o bajada;

F02 Velocidad de rotación del robot: programable de 50 a 95 Mt/min;

F03 Velocidad de subida del carro: programable de 0 a 100

F04 Velocidad de bajada del carro: programable de 0 a 100

F05 Selección del número de vueltas de refuerzo en la base del producto;

F06 Selección del número de vueltas de refuerzo en la parte superior del producto;

F07 Selección del número de vueltas de refuerzo a altura intermedia (F08);

F08 Altura a la que se ejecutan las vueltas de re-fuerzo (F07) con respecto al centro del film (la bobina mide 50 cm de altura, por lo que no es posible configurar valores inferiores a 25 cm);



- F09** Envoltura de film depositada por encima de la parte superior del producto;
- F10** Altura a la que arranca el ciclo de envoltura con respecto al borde inferior de la bobina de film;
- F11** Altura a la que termina el ciclo de envoltura con respecto al borde inferior de la bobina de film;
- F12** Altura a la que termina la subida del carro con respecto al borde superior de la bobina de film (exclusión fotocélula de lectura del producto)/ciclo con altímetro;
- F13** Tensión del film sobre el producto durante las vueltas de refuerzo en la base del producto: programable de 0 a 100;
- F14** Tensión del film sobre el producto durante la subida del carro: programable de 0 a 100;
- F15** Tensión del film sobre el producto durante las vueltas de refuerzo en la parte superior del producto: programable de 0 a 100;
- F16** Tensión del film sobre el producto durante la bajada del carro: programable de 0 a 100;
- F17** Sólo carro PS alargamiento del film durante las vueltas de refuerzo en la base del producto: programable de 0 a 100;
- F18** Sólo carro PS alargamiento del film durante la subida del carro: programable de 0 a 100;
- F19** Sólo carro PS alargamiento del film durante las vueltas de refuerzo en la parte superior del producto: programable de 0 a 100;
- F20** Sólo carro PS alargamiento del film durante la bajada del carro: programable de 0 a 100;
- F21** Dimensiones del producto envolver
- F22** Ciclo con introductor de plancha: incluido 1 o excluido 0
- F23** Cota de bajada carro con F22 = 1
- F24** Espesor del film en uso: 10 ÷ 35 micras
- F25** Velocidad de avance: 0 ÷ 40 Velocidad de atrás
- F26** Ciclo con corte (Opc.): incluido 1 o excluido 0
- F27** Tiempo de corte después de la fase: 0 ÷ 100 décimas de segundo.(Tensión film corte)
- F28** Tiempo de salida del film después del corte: 0 ÷ 100 décimas de segundo
- F30** Paso de subida/bajada del carro (palé de grandes dimensiones): 0 ÷ 50 cm (0=excluido)

Es posible crear 100 programas

